
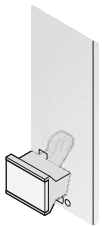
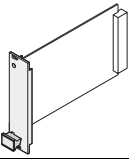
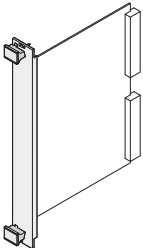
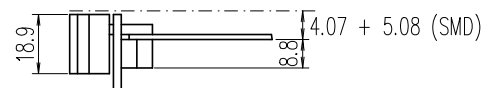
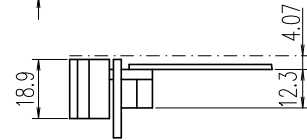
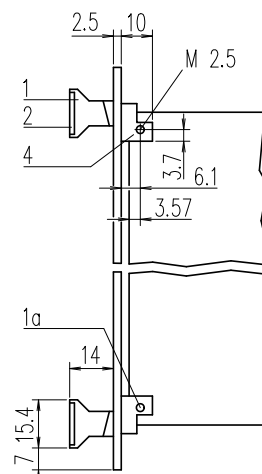
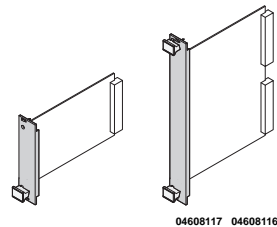


Steckbaugruppen – für VME

Einzelteile Aushebegriffe in Trapezform, Typ 1

Bestellinformationen

	Aushebegriff in Trapezform	
	schwarz	grau
		
	04608093	04608094
	Griff seitlich geschlossen, PPE, UL 94 V-1 schwarz; Lagerbuchse (Ms); Beschriftungsplatte, Al, 1,5 mm, eloxiert, Schnittkanten blank; Leiterplattenhalter Zn-Druckguss; bei 6 HE kann durch Tauschen der oberen und unteren Griffe die Leiterplattenlage um 1 TE nach rechts versetzt werden, damit wird Platz für SMD-Bauelemente auf der linken Seite geschaffen	
Breite TE	1 Stück (LLG 10)¹⁾	1 Stück (LLG 10)¹⁾
	3 HE Höhe oben	
04608119	20817-329	20817-327
	6 HE Höhe oben	
04608118	20817-330	20817-328
	unten	
	20817-329	20817-327



bga42556

1) LLG (Lieferlosgröße): Bestell-Nr. beinhaltet 1 Stück, die Lieferung erfolgt aber ausschließlich in Lieferlosgrößen (LLG); bestellen Sie bitte mindestens die Stückzahl der LLG oder ein Vielfaches davon