

Volant DIN 950 en fonte grise, sans poignée

Description de l'article/illustrations du produit



Description

Matière :

Volant: fonte grise.

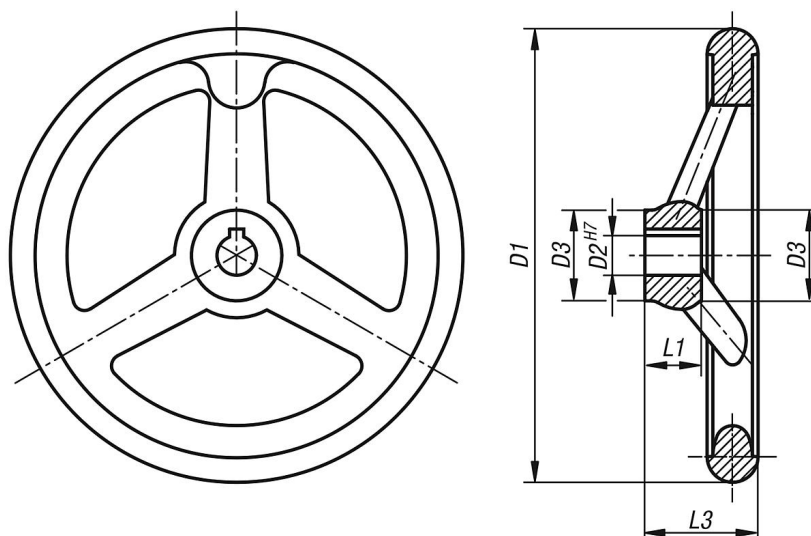
Finition :

Décolleté et poli.

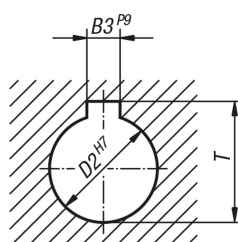
Sur demande :

Les moyeux sont disponibles avec un carré femelle ou avec un revêtement plastique.

Dessins



DIN 6885-1



Aperçu des articles

Référence	Finition 1	D1	D2	D3	L1	L3	B3	T	Nombre de rayons
K0671.0080X10	alésage sans rainure	80	10H7	25	16	29	-	-	3
K0671.0080X12	alésage sans rainure	80	12H7	25	16	29	-	-	3
K0671.0100X10	alésage sans rainure	100	10H7	26	17	33	-	-	3
K0671.0100X12	alésage sans rainure	100	12H7	26	17	33	-	-	3
K0671.0125X12	alésage sans rainure	125	12H7	33	18	36	-	-	3
K0671.0125X14	alésage sans rainure	125	14H7	33	18	36	-	-	3

Volant DIN 950 en fonte grise, sans poignée

Aperçu des articles

Référence	Finition 1	D1	D2	D3	L1	L3	B3	T	Nombre de rayons
K0671.0140X14	alésage sans rainure	140	14H7	33	19	39	-	-	3
K0671.0140X16	alésage sans rainure	140	16H7	33	19	39	-	-	3
K0671.0160X14	alésage sans rainure	160	14H7	37	20	40	-	-	3
K0671.0160X16	alésage sans rainure	160	16H7	37	20	40	-	-	3
K0671.0180X16	alésage sans rainure	180	16H7	36	22	43	-	-	3
K0671.0180X18	alésage sans rainure	180	18H7	36	22	43	-	-	3
K0671.0200X18	alésage sans rainure	200	18H7	38	24	45	-	-	3
K0671.0200X22	alésage sans rainure	200	22H7	38	24	45	-	-	3
K0671.0250X22	alésage sans rainure	250	22H7	46	28	50	-	-	5
K0671.0250X26	alésage sans rainure	250	26H7	46	28	50	-	-	5
K0671.0315X26	alésage sans rainure	315	26H7	54	33	56	-	-	5
K0671.0315X30	alésage sans rainure	315	30H7	54	33	56	-	-	5
K0671.0400X30	alésage sans rainure	400	30H7	68	38	63	-	-	5
K0671.0400X34	alésage sans rainure	400	34H7	68	38	63	-	-	5
K0671.0500X34	alésage sans rainure	500	34H7	79	45	72	-	-	5
K0671.0500X40	alésage sans rainure	500	40H7	79	45	72	-	-	5
K0671.1080X10	alésage avec rainure	80	10H7	25	16	29	3	11,4	3
K0671.1080X12	alésage avec rainure	80	12H7	25	16	29	4	13,8	3
K0671.1100X10	alésage avec rainure	100	10H7	26	17	33	3	11,4	3
K0671.1100X12	alésage avec rainure	100	12H7	26	17	33	4	13,8	3
K0671.1125X12	alésage avec rainure	125	12H7	33	18	36	4	13,8	3
K0671.1125X14	alésage avec rainure	125	14H7	33	18	36	5	16,3	3
K0671.1140X14	alésage avec rainure	140	14H7	33	19	39	5	16,3	3
K0671.1140X16	alésage avec rainure	140	16H7	33	19	39	5	18,3	3
K0671.1160X14	alésage avec rainure	160	14H7	37	20	40	5	16,3	3
K0671.1160X16	alésage avec rainure	160	16H7	37	20	40	5	18,3	3
K0671.1180X16	alésage avec rainure	180	16H7	36	22	43	5	18,3	3
K0671.1180X18	alésage avec rainure	180	18H7	36	22	43	6	20,8	3
K0671.1200X18	alésage avec rainure	200	18H7	38	24	45	6	20,8	3
K0671.1200X22	alésage avec rainure	200	22H7	38	24	45	6	24,8	3
K0671.1250X22	alésage avec rainure	250	22H7	46	28	50	6	24,8	5
K0671.1250X26	alésage avec rainure	250	26H7	46	28	50	8	29,3	5
K0671.1315X26	alésage avec rainure	315	26H7	54	33	56	8	29,3	5
K0671.1315X30	alésage avec rainure	315	30H7	54	33	56	8	33,3	5
K0671.1400X30	alésage avec rainure	400	30H7	68	38	63	8	33,3	5
K0671.1400X34	alésage avec rainure	400	34H7	68	38	63	10	37,3	5
K0671.1500X34	alésage avec rainure	500	34H7	79	45	72	10	37,3	5
K0671.1500X40	alésage avec rainure	500	40H7	79	45	72	12	43,3	5