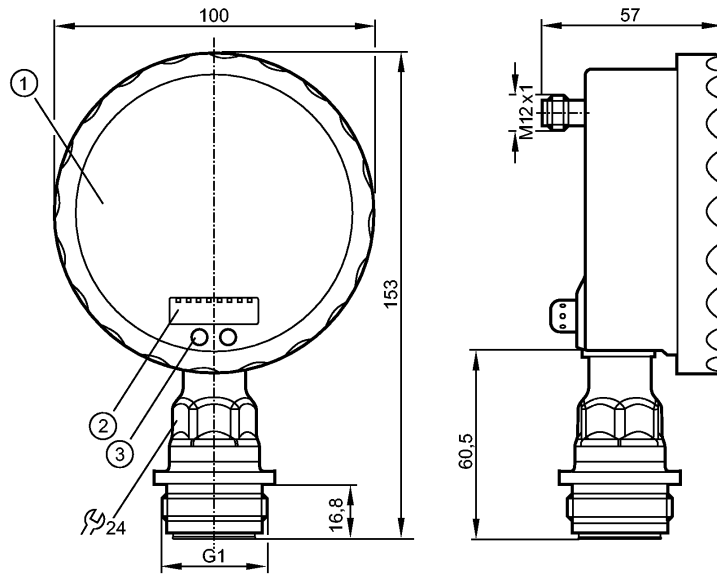


PG2799

Drucksensoren



- 1: Analoganzeige
- 2: 4-stellige alphanumerische Anzeige
- 3: Sensorfeld (Programmirtaste)



Made in Germany

Produktmerkmale

Elektronischer Drucksensor mit analoger Anzeige

Steckverbindung

Prozessanschluss: G 1 A / Aseptoflex Vario

Geeignet für alle gängigen CIP- und SIP-Prozesse

Analoganzeige 0...350° verdrehbar

Auflösung 0,25%

Zeiger in stromlosem Zustand nicht sichtbar

2 Ausgänge

OUT1 = Schaltausgang

OUT2 = Analogausgang

Analoganzeige, 4-stellige alphanumerische Anzeige

Messbereich: -1...1 bar / -14,5...14,5 PSI

Einsatzbereich

Einsatzbereich

Druckart: Relativdruck
Hygienebereich, pastöse und feststoffhaltige Medien
Flüssige und gasförmige Medien

Druckfestigkeit

10 bar

145 PSI

Berstdruck min.

30 bar

435 PSI

Mediumtemperatur

[°C]

-25...125 (145 max. 1h)

Elektrische Daten

Elektrische Ausführung

DC PNP/NPN

Betriebsspannung

[V]

18...32 DC

Stromaufnahme

[mA]

< 70 (24 V)

Isolationswiderstand

[MΩ]

> 100 (500 V DC)

Schutzklasse

III

Verpolungsschutz

ja

PG2799

Drucksensoren

Ausgänge		
Ausgang	2 Ausgänge OUT1 = Schaltausgang OUT2 = Analogausgang	
Ausgangsfunktion	1 x Schließer / Öffner programmierbar + 1 x analog (4...20 / 20...4 mA, skalierbar)	
Strombelastbarkeit [mA]	250	
Spannungsabfall [V]	< 2	
Kurzschlusschutz	getaktet	
Überlastfest	ja	
Schaltfrequenz [Hz]	50	
Analogausgang	I: 4...20 mA (Ineg: 20...4 mA)	
Max. Bürde [Ω]	I / Ineg: max. (Ub - 10 V) x 50	
Mess- / Einstellbereich		
Messbereich	-1...1 bar	-14,5...14,5 PSI
Einstellbereich		
Schaltpunkt, SP	-0,998...1,600 bar	-14,48...23,20 PSI
Rückschaltpunkt, rP	-1,000...1,598 bar	-14,50...23,18 PSI
Analogstartpunkt, ASP	-1,000...1,100 bar	-14,50...15,96 PSI
Analogendpunkt, AEP	-0,500...1,600 bar	-7,26...23,20 PSI
in Schritten von	0,001 bar	0,02 PSI
Genauigkeit / Abweichungen		
Genauigkeit / Abweichungen (in % der Spanne) Turn down 1:1		
Schaltpunktgenauigkeit	< ± 0,2	
Kennlinienabweichung *)	< ± 0,2	
Linearität	< ± 0,15	
Hysterese	< ± 0,15	
Wiederholgenauigkeit **)	< ± 0,1	
Langzeitstabilität ***)	< ± 0,1	
Temperaturkoeffizienten (TK) im Temperaturbereich 0...70° C (in % der Spanne pro 10 K)		
Größter TK des Nullpunkts	< ± 0,05	
Größter TK der Spanne	< ± 0,15	
Reaktionszeiten		
Bereitschaftsverzögerungszeit [s]	6	
Watchdog integriert	ja	
Umgebungsbedingungen		
Umgebungstemperatur [°C]	-25...80	
Lagertemperatur [°C]	-40...100	
Schutzart	IP 67 / IP 69K	
Zulassungen / Prüfungen		
EMV	EN 61000-4-2 ESD:	4 kV CD / 8 kV AD
	EN 61000-4-3 HF gestrahlt:	10 V/m
	EN 61000-4-4 Burst:	2 kV
	EN 61000-4-5 Surge:	0,5/1 kV
	EN 61000-4-6 HF leitungsgebunden:	10 V
Schockfestigkeit	DIN IEC 68-2-27:	50 g (11 ms)

PG2799

Drucksensoren

Vibrationsfestigkeit	DIN IEC 68-2-6:	20 g (10...2000 Hz)
MTTF [Jahre]		100

Mechanische Daten

Prozessanschluss	G 1 A / Aseptoflex Vario	
Werkstoffe in Kontakt mit dem Medium	Keramik (99,9 % Al ₂ O ₃); PTFE; V4A / 316L / 1.4435; Oberflächenbeschaffenheit: Ra < 0,4 / Rz 4	
Gehäusewerkstoffe	V4A (1.4404); PA; FPM (Viton); PTFE; Sichtscheibe: Sicherheitsverbundglas 4 mm	
Schaltzyklen min.	100 Millionen	
Gewicht [kg]	0,558	

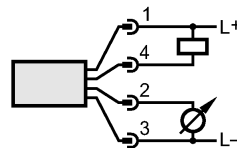
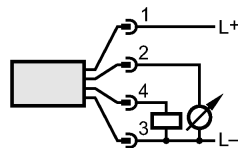
Anzeigen / Bedienelemente

Anzeige	Anzeigeeinheit	2 x LED grün	
	Schaltzustand	LED gelb	
	Schaltpunkte	LED-Ring	
	Funktionsanzeige	4-stellige alphanumerische Anzeige	
	Messwerte	Analoganzeige, 4-stellige alphanumerische Anzeige	
Erweiterter Anzeigebereich (max.)	1,6 bar	23,2 PSI	

Elektrischer Anschluss

Anschluss	M12-Steckverbindung; Kontakte vergoldet		
-----------	---	--	--

Anschlussbelegung



Bemerkungen

Bemerkungen	<p>*) Linearität, einschließlich Hysterese und Wiederholgenauigkeit; (Grenzpunkteinstellung nach DIN 16086) Kennlinienabweichung im erweiterten Anzeigebereich: 1,5 % der Spanne Schaltpunktgenauigkeit im erweiterten Anzeigebereich: 1,5 % der Spanne **) bei Temperaturschwankungen < 10 K ***) in % der Spanne pro Jahr</p>
-------------	--

Weitere Daten

Sprungantwortzeit Analogausgang [ms]	25
Min. Ansprechzeit Schaltausgang [ms]	10
Dämpfung Schaltausgang (dAP) [s]	0,01...30
Dämpfung Analogausgang (dAA) [s]	0,01...30