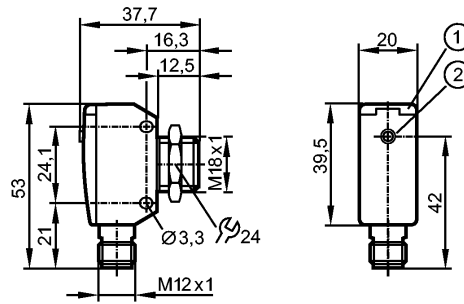




UGT581

UGQ00300E2KG/US

Ultraschallsensoren



- 1: LEDs
- 2: Teach-Taste



Produktmerkmale

Ultraschall-Reflextaster

Cube

Steckverbindung

Teach-Funktion

Elektrische Daten

Elektrische Ausführung	DC PNP
Betriebsspannung [V]	10...30 DC; "supply class 2" gemäß cULus
Stromaufnahme [mA]	< 35
Schutzklasse	III
Verpolungsschutz	ja
Bereitschaftsverzögerungszeit [s]	0,1
Wandlerfrequenz [kHz]	300

Eingänge

Teach	ja
-------	----

Ausgänge

Ausgangsfunktion	1 x Schließer / Öffner programmierbar + 1 x Spannungsausgang
Strombelastbarkeit [mA]	100
Spannungsabfall [V]	2,2
Kurzschlusschutz	ja
Überlastfest	ja
Analogausgang	
Spannungsausgang [V]	0...10
Min. Lastwiderstand [Ω]	3000
Schaltfrequenz [Hz]	8

Erfassungsbereich

Schaltabstand [mm]	300
Blindzone [mm]	40

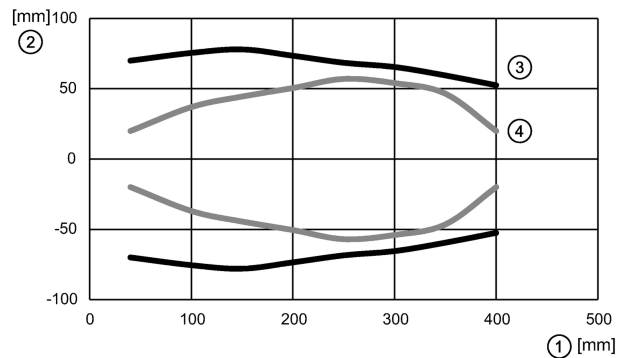


UGT581

UGQ00300E2KG/US

Ultraschallsensoren

Ansprechkurve



1: Distanz; 2: Schallkeule; 3: Target 100 x 100 mm; 4: Target Ø 25 mm

Öffnungswinkel	[°]	± 7
Max. Abweichung vom 90° Winkel Sensor/Objekt	[°]	± 4

Genauigkeit / Abweichungen

Hinweise zur Genauigkeit / Abweichung	Die angegebenen Werte werden nach einer Aufwärmzeit von ≥ 20 Minuten erreicht	
Temperaturkompensation		ja
Hysterese	[%]	< 1
Schaltpunktdrift	[%]	± 2
Linearitätsfehler	[%]	≤ 1
Auflösung	[mm]	3
Wiederholgenauigkeit	[%]	< 0,7

Umgebungsbedingungen

Umgebungstemperatur	[°C]	-20...70
Schutzart		IP 67

Zulassungen / Prüfungen

EMV	EN 61000-4-2 ESD:	4 kV CD / Kunststoff 8 kV AD / Metall
	EN 61000-4-3 HF gestrahlt:	3 V/m
	EN 61000-4-4 Burst:	2 kV
	EN 61000-4-6 HF leitungsgebunden:	3 V
	EN 55011:	Klasse A
MTTF	[Jahre]	191
Schwingfestigkeit		(10-55) Hz 1 mm Amplitude, Schwingdauer 5 min., 30 min. je Achse bei Resonanz oder 55 Hz
	EN 60068-2-6 Fc	
Schockfestigkeit		ja
	EN 60068-2-27 Ea	

Mechanische Daten

Gehäusewerkstoffe		1.4542; PBT; Polyamid; Epoxid-Glaskeramik
Gewicht	[kg]	0,095

Anzeigen / Bedienelemente

Anzeige		Schaltzustand 1 LED gelb Echo LED 1 LED grün
---------	--	---

Elektrischer Anschluss

Anschluss		M12-Steckverbindung
-----------	--	---------------------

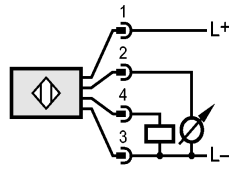
Anschlussbelegung



UGT581

UGQ00300E2KG/US

Ultraschallsensoren



Zubehör

Zubehör (mitgeliefert)	1 Befestigungsmutter, Edelstahl
------------------------	---------------------------------

Bemerkungen

Bemerkungen	Betriebsspannung "supply class 2" gemäß cULus
-------------	---

Verpackungseinheit	[Stück]	1
--------------------	---------	---