



Technische Daten

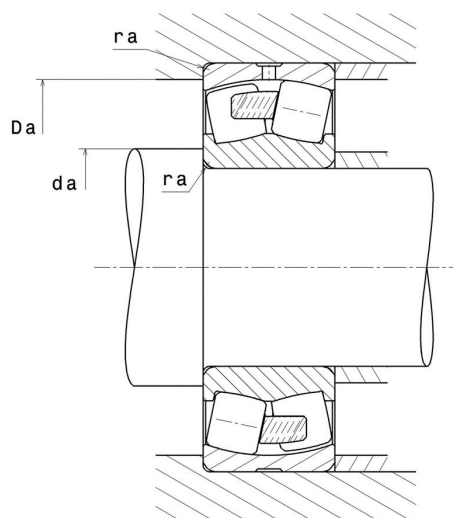
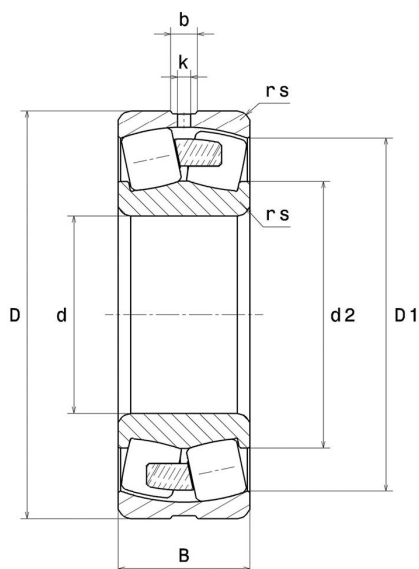
22310.E.F800

Zweireihige Pendelrollenlager

Zweireihiges Pendelrollenlager, für Anwendungen in Vibrationsmaschinen, Massivkäfig, Nut und Schmierbohrungen im Außenring, eingegengte Lagerluft C4

ULTAGE

Anzeigen



Technische Eigenschaften

d	50 mm
D	110 mm
B	40 mm
d2	63,8 mm
D1	93,2 mm
rs min	2 mm
Anzahl der Schmierbohrungen	4
b	7 mm
k	3,5 mm
Referenz der Hülse	P0spé
e	0,36
Y1	1,87
Y2	2,79
Y0	1,83
Radiallagerluftklasse	C4 Special
Masse	1,83 kg
Marke	SNR

Produktleistung

Dynamische Tragzahl, C	250 kN
Statische Tragzahl, C0	232 kN
Ermüdungsgrenzbelastung, Cu	20,4 kN
Nref	4.900 Tr/min
Nlim	6.100 Tr/min
Min Betriebstemperatur, Tmin	-40 °C
Max Betriebstemperatur, Tmax	200 °C
Käfig charakteristische Frequenz, FTF	0,4 Hz
Wälzkörper charakteristische Frequenz, BPFO	4,9 Hz
Außenring charakteristische Frequenz, BPFO	5,66 Hz
Innenring charakteristische Frequenz, BPFI	8,34 Hz

Definitionsempfehlungen der Umgebungsteile

da min	61 mm
da max	2 mm
Da max	99 mm
ra max	2 mm

Berechnungskoeffizienten

Dynamisch äquivalente Belastung

$$P = X.Fr + Y.Fa$$

Fa / Fr ≤ e		Fa / Fr > e	
X	Y	X	Y
1	Y1	0.67	Y2

Statisch äquivalente Belastung

$$P_0 = X_0.Fr + Y_0.Fa$$

X ₀	Y ₀
1	Y0

Werte für e, Y1, Y2 und Y0 sind in obiger Tabelle.