

Uchwyty profilowane, forma A

Opis artykułu/ilustracje produktu



Opis

Materiał:

Profil aluminiowy EN AW-6060.

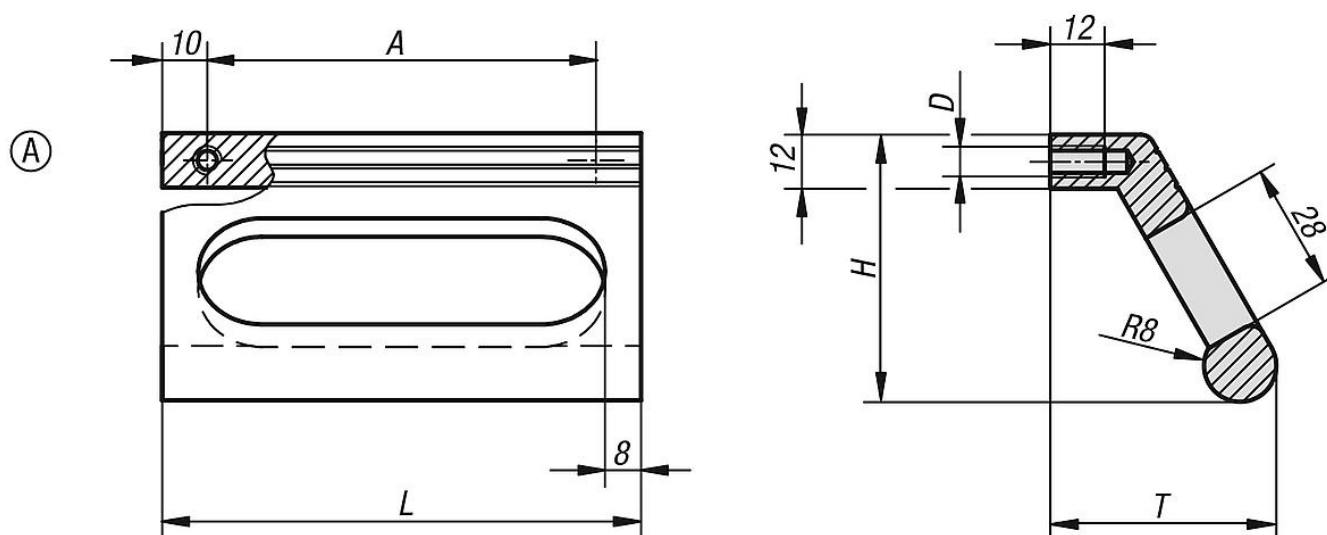
Wersja:

Profil aluminiowy anodowany na matowy połysk.

Wskazówka:

Uchwyty profilowane są dostępne z gwintem wewnętrznym M6 lub z otworem przelotowym dla wkrętów z łbem stożkowym M5 do montażu bocznego.

Rysunki



Przegląd artykułów

Uchwyty profilowane

Nr Zamówienia	Forma	Kolor korpusu	A	D	H	L	T	Nośność N
K0234.086061	A	anodyzowane w kolorze czarnym	86	M6	59	106	50	500
K0234.100061	A	anodyzowane w kolorze czarnym	100	M6	59	120	50	500
K0234.120061	A	anodyzowane w kolorze czarnym	120	M6	59	140	50	500
K0234.086063	A	anodyzowany w kolorze naturalnym	86	M6	59	106	50	500
K0234.100063	A	anodyzowany w kolorze naturalnym	100	M6	59	120	50	500
K0234.120063	A	anodyzowany w kolorze naturalnym	120	M6	59	140	50	500