

## Trzpień do stopek wychylnych ECO stal lub stal nierdzewna

Opis artykułu/ilustracje produktu



### Opis

#### Materiał:

Stal lub stal nierdzewna 1.4305.

#### Wersja:

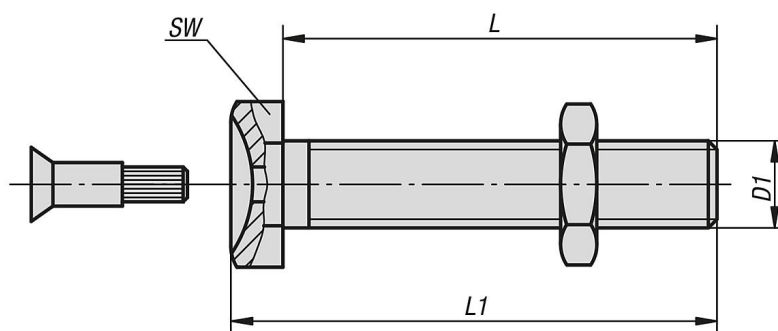
Stal pasywowana na niebiesko.

Stal nierdzewna z połyskiem.

#### Wskazówka:

Stopki wychylne ECO składają się z trzpień gwintowanego i talerzyka. Każdy trzpień można zestawić z każdym talerzykiem.

### Rysunki



### Przegląd artykułów

#### Trzpień do stopek wychylnych ECO stal lub stal nierdzewna

Nr Zamówienia	Materiał korpusu	D1	L	L1	SW	Obciążalność maks. kN
K0429.080251	stal	M8	25	29,5	13	3,5
K0429.080401	stal	M8	40	44,5	13	3,5
K0429.080501	stal	M8	50	54,5	13	3,5
K0429.080701	stal	M8	70	74,5	13	3,5
K0429.080801	stal	M8	80	84,5	13	3,5
K0429.081001	stal	M8	100	104,5	13	3,5
K0429.081201	stal	M8	120	124,5	13	3,5
K0429.100251	stal	M10	25	30	17	4,7
K0429.100401	stal	M10	40	45	17	4,7
K0429.100501	stal	M10	50	55	17	4,7
K0429.100701	stal	M10	70	75	17	4,7
K0429.100801	stal	M10	80	85	17	4,7
K0429.101001	stal	M10	100	105	17	4,7
K0429.101201	stal	M10	120	125	17	4,7
K0429.120251	stal	M12	25	31	19	7,7
K0429.120401	stal	M12	40	46	19	7,7
K0429.120501	stal	M12	50	56	19	7,7
K0429.120701	stal	M12	70	76	19	7,7
K0429.120801	stal	M12	80	86	19	7,7
K0429.121001	stal	M12	100	106	19	7,7

## Trzpienie do stopek wychylnych ECO stal lub stal nierdzewna

### Przegląd artykułów

Nr Zamówienia	Materiał korpusu	D1	L	L1	SW	Obciążalność maks. kN
K0429.121201	stal	M12	120	126	19	7,7
K0429.160501	stal	M16	50	58,5	24	14,5
K0429.161001	stal	M16	100	108,5	24	14,5
K0429.161501	stal	M16	150	158,5	24	14,5
K0429.080252	stal nierdzewna	M8	25	29,5	13	3,5
K0429.080402	stal nierdzewna	M8	40	44,5	13	3,5
K0429.080502	stal nierdzewna	M8	50	54,5	13	3,5
K0429.080702	stal nierdzewna	M8	70	74,5	13	3,5
K0429.080802	stal nierdzewna	M8	80	84,5	13	3,5
K0429.081002	stal nierdzewna	M8	100	104,5	13	3,5
K0429.081202	stal nierdzewna	M8	120	124,5	13	3,5
K0429.100252	stal nierdzewna	M10	25	30	17	4,7
K0429.100402	stal nierdzewna	M10	40	45	17	4,7
K0429.100502	stal nierdzewna	M10	50	55	17	4,7
K0429.100702	stal nierdzewna	M10	70	75	17	4,7
K0429.100802	stal nierdzewna	M10	80	85	17	4,7
K0429.101002	stal nierdzewna	M10	100	105	17	4,7
K0429.101202	stal nierdzewna	M10	120	125	17	4,7
K0429.120252	stal nierdzewna	M12	25	31	19	7,7
K0429.120402	stal nierdzewna	M12	40	46	19	7,7
K0429.120502	stal nierdzewna	M12	50	56	19	7,7
K0429.120702	stal nierdzewna	M12	70	76	19	7,7
K0429.120802	stal nierdzewna	M12	80	86	19	7,7
K0429.121002	stal nierdzewna	M12	100	106	19	7,7
K0429.121202	stal nierdzewna	M12	120	126	19	7,7
K0429.160502	stal nierdzewna	M16	50	58,5	24	14,5
K0429.161002	stal nierdzewna	M16	100	108,5	24	14,5
K0429.161502	stal nierdzewna	M16	150	158,5	24	14,5