

## Zawleccki sprężyste podobne do DIN 11024, forma D, z podwójnym zwojem

Opis artykułu/ilustracje produktu



### Opis

#### Materiał:

Stal lub stal nierdzewna A2.

#### Wersja:

Stal ocynkowana.

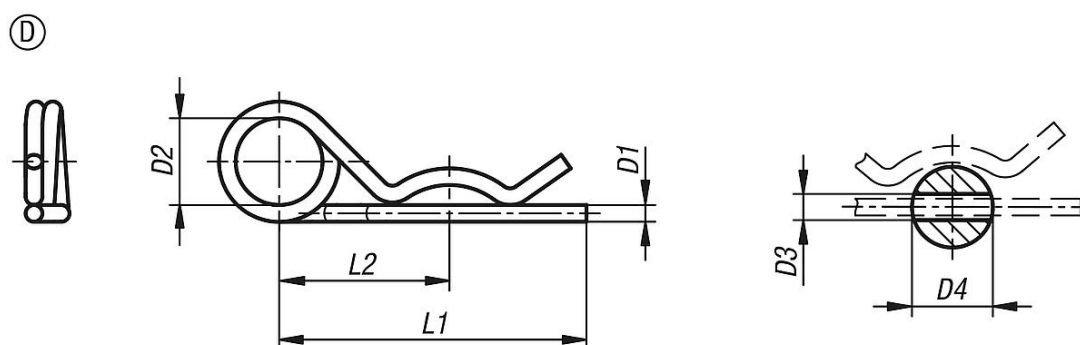
Stal nierdzewna z połyskiem.

#### Wskazówka:

Zawleccki sprężyste służą do zabezpieczania trzpieni i osi. Można je łatwo zamontować i użyć ponownie.

Zawleccki sprężyste z pojedynczym zwojem mają bardziej płaską charakterystykę sprężyny, dlatego łatwiej jest je zamontować. Natomiast zawleccki sprężyste z podwójnym zwojem pozwalają na lepsze zamocowanie linki zabezpieczającej.

### Rysunki



### Przegląd artykułów

| Nr Zamówienia | Forma | Materiał korpusu   | D1   | D2 | D3  | D4=do trzpieni o $\emptyset$ | L1  | L2 |
|---------------|-------|--------------------|------|----|-----|------------------------------|-----|----|
| K1137.12225   | D     | stal               | 2,25 | 20 | 2,5 | 9-11,2                       | 42  | 24 |
| K1137.12280   | D     | stal               | 2,8  | 20 | 3,2 | 11,2-14                      | 48  | 26 |
| K1137.12360   | D     | stal               | 3,6  | 20 | 4   | 14-20                        | 64  | 32 |
| K1137.12450   | D     | stal               | 4,5  | 25 | 5   | 20-26                        | 80  | 39 |
| K1137.12560   | D     | stal               | 5,6  | 25 | 6,3 | 26-34                        | 97  | 45 |
| K1137.12630   | D     | stal               | 6,3  | 30 | 7   | 34-45                        | 125 | 56 |
| K1137.12700   | D     | stal               | 7    | 30 | 8   | 45-56                        | 150 | 63 |
| K1137.22225   | D     | stal nierdzewna A2 | 2,25 | 20 | 2,5 | 7-9                          | 42  | 24 |
| K1137.22280   | D     | stal nierdzewna A2 | 2,8  | 20 | 3,2 | 11-14                        | 48  | 26 |
| K1137.22360   | D     | stal nierdzewna A2 | 3,6  | 20 | 4   | 14-20                        | 64  | 32 |
| K1137.22450   | D     | stal nierdzewna A2 | 4,5  | 25 | 5   | 20-26                        | 80  | 39 |
| K1137.22560   | D     | stal nierdzewna A2 | 5,6  | 25 | 6,3 | 26-34                        | 97  | 45 |