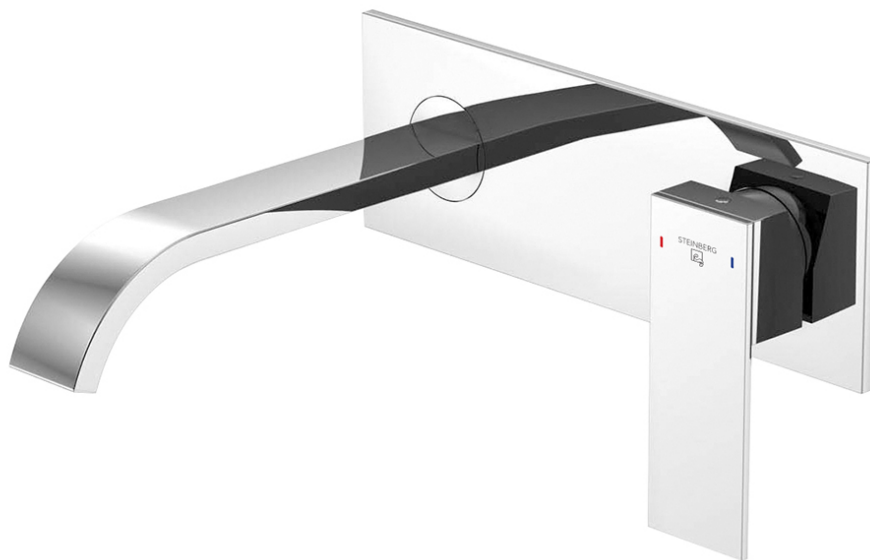


135 1854 3 Waschtisch-Wand-Einhebelmischer (Fertigmontageset)

Ausladung 175 mm, mit Keramikkartusche, (Einbaukörper 010 1800 3 separat bestellen), chrom

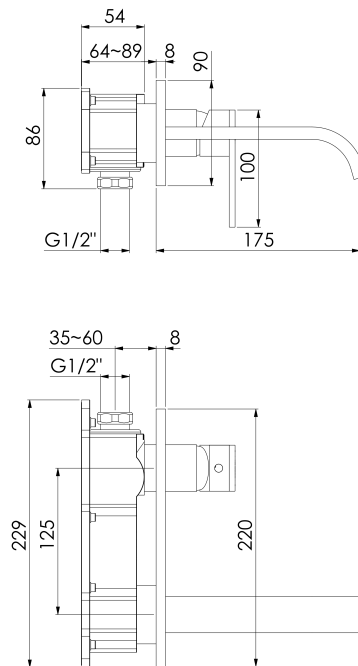
PRODUKTBILD



135 1854 3 Waschtisch-Wand-Einhebelmischer (Fertigmontageset)

Ausladung 175 mm, mit Keramikkartusche, (Einbaukörper 010 1800 3 separat bestellen), chrom

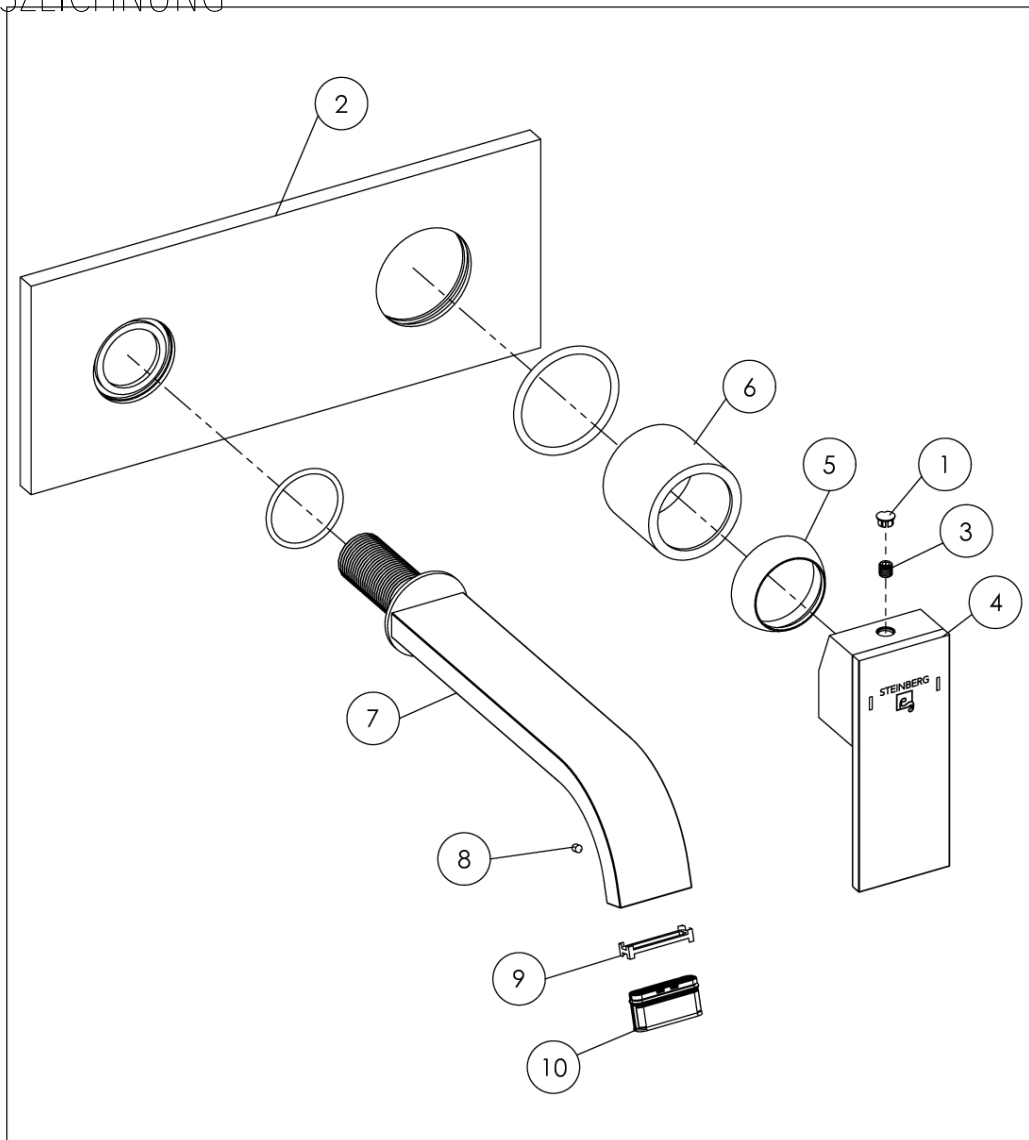
TECHNISCHE ZEICHNUNG



135 1854 3 Waschtisch-Wand-Einhebelmischer (Fertigmontageset)

Ausladung 175 mm, mit Keramikkartusche, (Einbaukörper 010 1800 3 separat bestellen), chrom

EXPLOSIONSZEICHNUNG



PartNo	DE	EN	
1 099 4104	Käppchen für Hebel, Chrom	cap for handle, chrome	135 1854 3
2 135 9883	Abdeck-Rosette 90x220 mm, mit O-Rings, Chrom	cover rosette 90x220 mm, with o-rings, chrome	
3 099 1105	Madenschraube, Chrom	grub screw, chrome	30.6.2020
4 099 9909 M	Hebel Serie 135/160 für 35mm Kartusche, Chrom	single lever with logo and marks, chrome	
5 099 8009	Kugelkappe, Chrom	cover cap for hexagonnut, chrome	
6 099 8004	Hülse, Chrom	sleeve, chrome	
7 135 9718 1	Wandauslauf, Ausladung 175 mm, Chrom	wall spout, projection 175 mm, chrome	
8	Madenschraube M3x4	grub screw M3x4	
9 099 1031	Dichtung eckig zum Perlator, weiß	seal square for aerator, white	
10 099 9131	Perlator rechteckig 28x7	Aerator square 28x7	
			STEINBERG