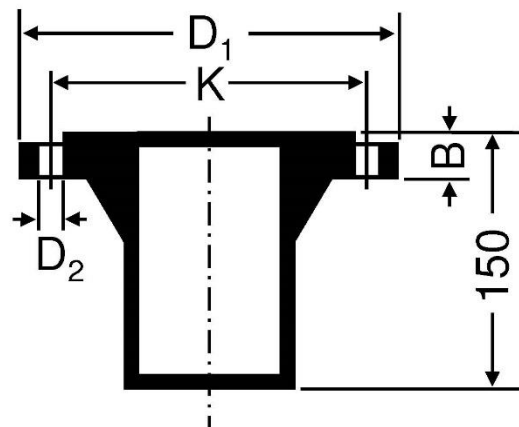
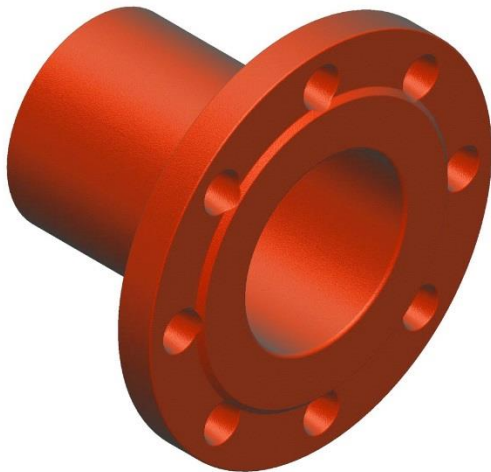


Flanschanschlussstück



Gussformstück SML Flanschanschlussstück

SML -Flanschanschlussstück DIN 19522								auch erhältlich in
DN	D1	D2	B	K*	Schrauben je 8 Stück	kg	Art.Nr. SML	MLK-protec
100	220	18	24	180	M16	6,2	665934	665937
125	250	18	26	210	M16	8,4	665944	665947
150	285	22	26	240	M20	9,5	665954	665957
200	340	22	26	295	M20	14,5	665964	665967
Lieferung ohne Schrauben und Dichtungen								

* 8 Löcher; DN 100 - DN 150 PN 10/16; DN 200 PN 10 entsprechend DIN EN 1092-2

Muffenloses gusseisernes Abflussrohrsystem nach DIN EN 877, Maße nach DIN 19522, mit CE-Markierung und Leistungserklärung nach BauPVo, mit RAL-Gütezeichen der Gütegemeinschaft Entwässerungstechnik Guss.

Werkstoff:

Nach den Vorgaben der Produktnorm DIN EN 877: Gusseisen mit Lamellengraphit mind. EN-GJL-150 nach DIN EN 1561 (alte Bezeichnung GG 15 nach DIN 1691)

Beschichtung:

SML-Formstücke innen und außen mit hochgradig vollnetzter Epoxidbeschichtung im Farbton rotbraun.

MLK-protec Formstücke innen und außen mit einer grauen Epoxid-Pulverbeschichtung



Anwendung:

SML für häusliche Abwässer und Regenwasserableitung im und am Gebäude.

MLK-protec für aggressive häusliche Abwässer im und am Gebäude sowie in der Erdverlegung, z.B. fettthaltige Abwässer in Großküchen und Kantinen.

Baustoffklasse/Brandverhalten:

Düker SML:

A1 nicht brennbar nach DIN 4102
und A1 nicht brennbar nach DIN EN 13501-1

Düker MLK-protec, TML und MLB:

A1 nicht brennbar nach DIN 4102
A2, s1,d0 nicht brennbar nach DIN EN 13501-1

Montagerichtlinien:

Allgemein: Hinweise zu Brandschutz, Schallschutz, Rohrzuschnitt, Verbindermontage, Befestigung, Abflussvermögen, Dachentwässerung mit Druckströmung, Einbetonieren, Verlegung im Außenbereich: siehe jeweils aktuelle SML-Planungs- und Projektierungsinformationen unter www.dueker.de/abflusstechnik/downloads.

MLK-protec, TML oder MLB: Hinweise zur Erdverlegung siehe jeweils aktuelle MLK-protec Planungs- und Projektierungsinformationen unter www.dueker.de/abflusstechnik/downloads.

MLK-protec: Hinweise zur Verlegung am Fettabscheider siehe jeweils aktuelle MLK-protec Planungs- und Projektierungsinformationen unter www.dueker.de/abflusstechnik/downloads.

Stand 11/2021

Irrtum und Änderungen vorbehalten