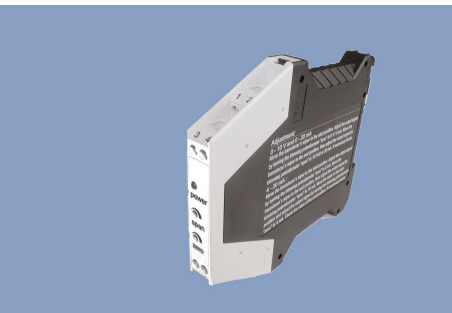


## Messwertumformer für Weg- und Winkelsensoren

Baureihe MUP110/160  
Nullpunkt und Bereich  
justierbar



### Besondere Merkmale

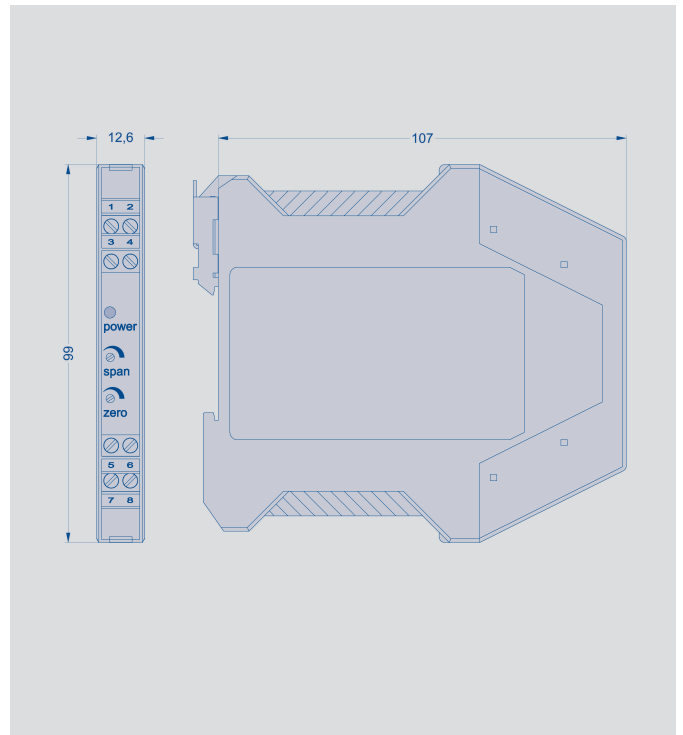
- Anpassbaustein für potentiometrische Weg- und Winkelsensoren
- wahlweise mit galvanischer Trennung (DC/DC-Wandler)
- normierte Ausgangssignale  
0 ... 10 V  
0 ... 20 mA  
4 ... 20 mA
- hervorragende Linearität
- sehr geringe Temperaturdrift 20 ppm/K (typ.)
- Befestigung auf Tragschiene nach DIN EN 60175
- kompakte Bauform durch nur 12,6 mm breites Gehäuse

Der Messwertumformer übernimmt die Versorgung der potentiometrischen Aufnehmer mit einer hochstabilen Konstanzspannung. Das Schleifersignal wird durch eine hochohmige Eingangsstufe belastungslos abgegriffen und in ein proportionales normiertes Ausgangssignal umgeformt.

Ausgezeichnete Linearität und geringe Temperaturdrift gewährleisten, dass die hervorragenden Eigenschaften von Leitplastikpotentiometern voll genutzt und die Signale bei sensornaher Installation auch über lange Strecken störsticher übertragen werden.

Nullpunkt und Bereich können unabhängig voneinander mit Spindeltrimmern in weiten Grenzen justiert werden. Dadurch lassen sich normierte Ausgangssignale auch dann einstellen, wenn der maximale Weg des Aufnehmers nicht voll genutzt wird.

Die Elektronik ist in einem Isoliergehäuse aus Polyamid eingebaut, das auf Tragschienen nach DIN EN 60715 aufgerastet werden kann. Der weite Betriebsspannungsbereich gestattet die Versorgung aus einer unstabilierten Gleichspannungsquelle. Bei den Bauformen mit galvanischer Trennung zwischen Versorgungsspannung und Signalaufbereitung werden qualitativ hochwertige DC/DC-Wandler verwendet.



### Mechanische Daten

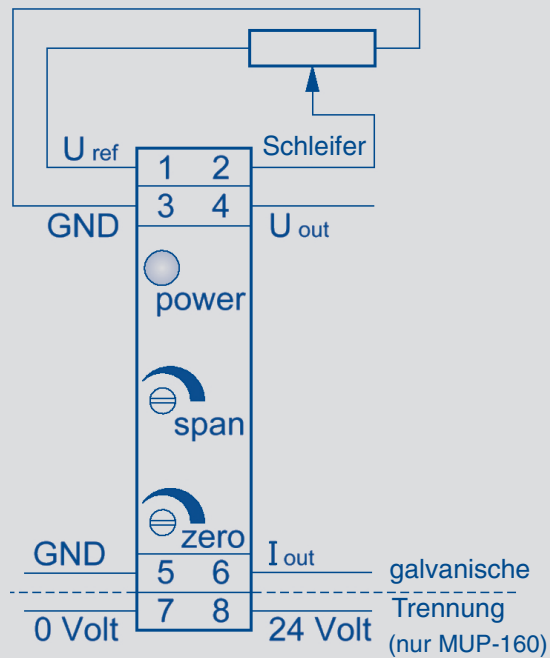
Abmessungen	siehe Maßbild	
Schutzart	IP 50 / IP 00 (Klemmen)	
Schraubklemmen	bis 2,5	mm <sup>2</sup>
Tragschienenmontage	35 (DIN EN 60175)	mm
Gewicht	ca. 110	g

### Elektrische Daten

Versorgungsspannung	24 ±20 %	VDC
Eingangswiderstand	>10	MΩ
Verpolungsschutz	eingebaut	
Stromaufnahme max. (ohne Last)	70	mA
Interne Referenzspannung für den Weg-Aufnehmer hochstabil und kurzschlussfest	10	VDC
Zulässiger Anschlusswiderstand des Wegaufnehmers	≥ 700	Ω
Last Stromausgang	0 ... 500	Ω
Strombelastung Spannungsausgang max.	2	mA
Justierbereich		
Nullpunkt	-30...+20	%
Verstärkung	0,65...2	fach
Linearität	typisch 0,01, max. 0,05	%
Temperaturkoeffizient *	typisch 20	ppm/K
Temperaturbereich	+5 ... +70	°C

\* Der TK gilt für Strom- und Spannungsausgänge. Wird bei Stromausgängen die Spannung am Bürdenwiderstand abgegriffen, so ist der TK des Widerstands mit zu berücksichtigen.

### Anschlusschema



### Bestellangaben

**M U P - 1 1 0 - 0**

Baureihe

Typ

Ausgang

Art.Nr.

110: ohne galvanische Trennung

0: 0 ... 20 mA  
 1: 0 ... 10 V  
 4: 4 ... 20 mA

054010  
 054011  
 054014

160: mit galvanischer Trennung

0: 0 ... 20 mA  
 1: 0 ... 10 V  
 4: 4 ... 20 mA

054060  
 054061  
 054064

### Auf Anfrage

- andere analoge Ausgangsspannungen
- erweiterte Justierbereiche