

Otturatori • senza filetto, saldabili

22120.0828



Descrizione prodotto

Questi otturatori vengono utilizzati per posizionamenti ripetibili di tavole girevoli o cursori.

Materiale

Corpo

- Acciaio brunito, saldabile

Puntale

- Acciaio, temperato

Assemblaggio

Possono essere fissati tramite saldatura o incollaggio.

Maggiori informazioni

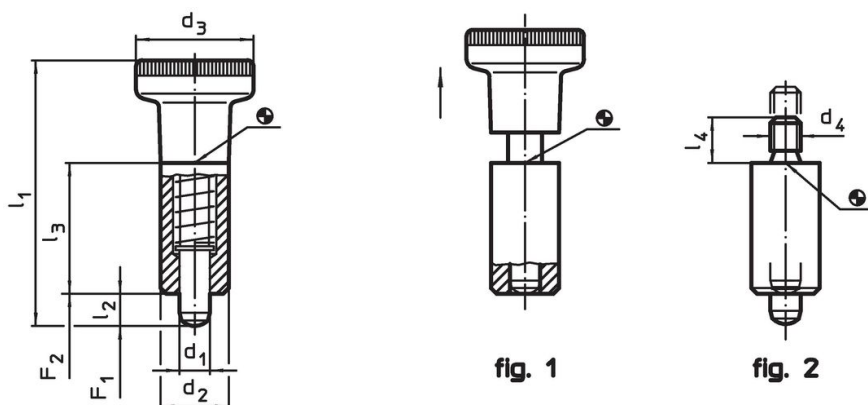
Note

Pomello non smontabile.

Altri prodotti

- Boccole di montaggio, per otturatori ed arresti

Disegno



Caratteristiche

Dimensioni					Spinta ¹⁾		Temperatura	Peso	Codice	
d ₁	d ₂	d ₄	l ₂ min.	l ₃	l ₄	F ₁	F ₂	max.		[g]
-0,02 -0,05	h9					~	~	[°C]		
[mm]										
[N]										
[°C]										
[g]										
Senza pomello – Fig. 2										
8	18	M8	8	34	12	12	31	250	67	22120.0828

¹⁾ Valori medi statistici

Esempio di applicazione



Conformità

Conforme alla normativa RoHS

Contiene piombo - conforme alle eccezioni 6a / 6b / 6c.

Contiene sostanze SVHC >0,1% p/p

Contiene piombo - elenco SVHC [REACH] aggiornato al 14.06.2023.

Contiene sostanze della Proposition 65



L'esposizione al piombo può causare cancro e danni riproduttivi
<https://www.P65Warnings.ca.gov/>

Privo di minerali di conflitto

Questo prodotto non contiene sostanze designate come "minerali da conflitto" come tantalio, stagno, oro o tungsteno della Repubblica Democratica del Congo o dei paesi limitrofi.