

## Kugelsperbolzen • selbstsichernd, mit T-Griff

22340.0058



### Produktbeschreibung

Zum raschen Fixieren, Arretieren, Verstellen, Wechseln und Sichern. Schnell und einfach lösbar für sich häufig wiederholende Verbindungen.

Alle Ausführungen sind korrosionsbeständig. Beim Werkstoff rostfreier Stahl 1.4542: hochfester, gehärteter Bolzen, daher extrem belastbar, hoher Verschleißschutz.

Ausführung mit ergonomischem Griff.

### Werkstoff

#### Bolzenteil

- Rostfreier Stahl 1.4305

#### Griff

- Aluminium, schwarz ähnlich RAL 9005

#### Druckknopf

- Rostfreier Stahl, schwarz

#### Feder

- Rostfreier Stahl

### Bedienung

Durch Drücken des Knopfes werden die Kugeln entriegelt.

### Kennzeichnung

Ausführung rostfreier Stahl 1.4542 mit Markierung unterhalb der Kugeln.

### Weiterführende Informationen

#### Hinweise

Sonderausführung auf Anfrage.

- Dieses Produkt ist auch in INCH-Abmessungen lieferbar.

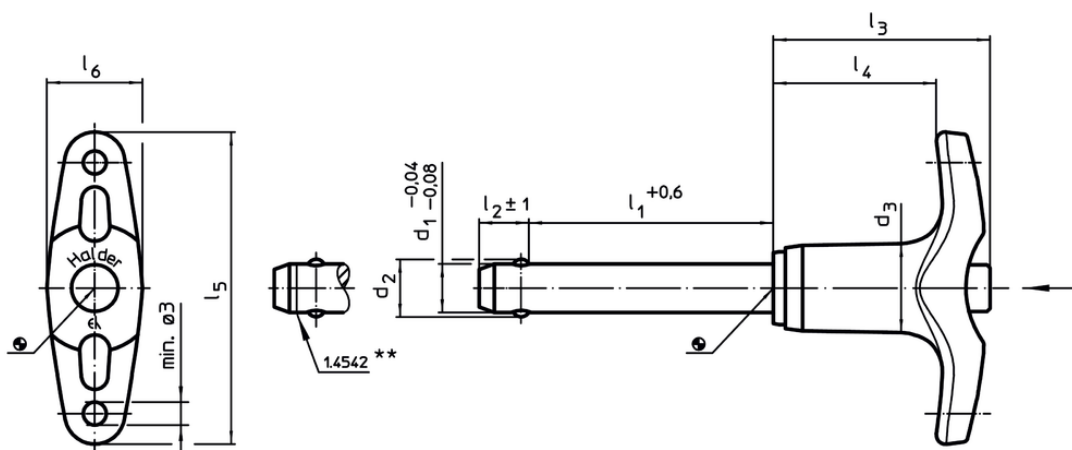
#### Zubehör

Befestigungsmöglichkeit für Halteseil EH 22400.

#### Weitere Produkte



- Aufnahmebuchsen, für Kugelsperbolzen und Steckbolzen
- Aufnahmebuchsen, mit Flansch, für Kugelsperbolzen und Steckbolzen
- Halteseile
- Positionierbuchsen, mit Bund, DIN 172 A
- Positionierbuchsen, ohne Bund, DIN 179 A
- Kugelsperbolzen mit T-Griff, einfach wirkend - nach NAS / MS17985

### Maßzeichnung



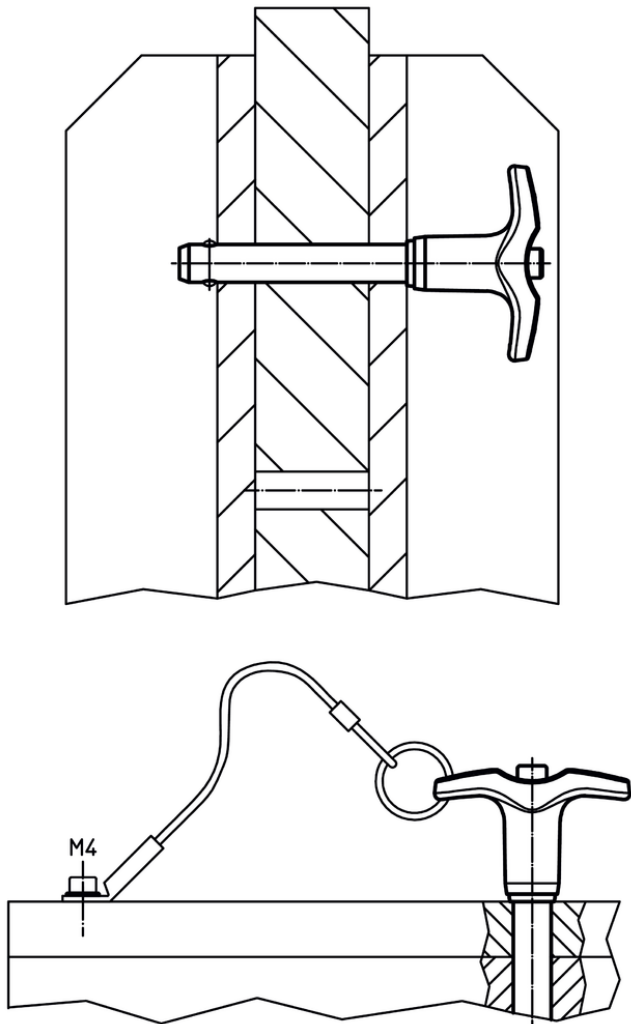
\*\* Ausführung rostfreier Stahl 1.4542 mit Kennzeichnung.

Bestellinformationen

Abmessungen									Aufnahme- bohrung H11 [mm]	 min.   max. [°C]		 [g]	Scherfestig- keit zwei- schnittig <sup>1)</sup> min. [kN]	Art.-Nr.	
d <sub>1</sub>	l <sub>1</sub>	d <sub>2</sub>	d <sub>3</sub>	l <sub>2</sub>	l <sub>3</sub>	l <sub>4</sub>	l <sub>5</sub>	l <sub>6</sub>							
-0,04 -0,08	+0,6			±1											
[mm]															
<b>Rostfreier Stahl</b>															
10	120	12	14,7	9,6	35,8	26,9	51,5	15,8	10	-30	150	103	60	22340.0058	

<sup>1)</sup> Scherfestigkeit ähnlich DIN 50141

Anwendungsbeispiel



## Compliance

### RoHS-konform

Konform gemäß Richtlinie 2011/65/EU und Richtlinie 2015/863.

### Enthält keine SVHC-Stoffe

Keine SVHC Substanzen mit mehr als 0,1% w/w enthalten – SVHC Liste Stand 14.06.2023.

### Enthält Proposition 65 Stoffe



Nickel kann bei Exposition zu Krebs führen.

<https://www.P65Warnings.ca.gov/>

### Frei von Konfliktmineralien

Dieses Produkt enthält keine als "Konfliktmineralien" bezeichneten Stoffe wie Tantal, Zinn, Gold oder Wolfram aus der demokratischen Republik Kongo oder angrenzender Länder.