

UNILUX

Organisationselement ERGO STATION, mit Klemmfuss

Das unentbehrliche ergonomische Accessoire für mehr Komfort und Übersicht am Arbeitsplatz

Visueller Komfort

- ein ergonomisches Organisationselement mit einem leicht einstellbaren Monitor-Tragarm
- dank seines Gaszylinders ist es stufenlos einstellbar
- kann einen Monitor von bis zu 9 kg und 76,2 cm (30") tragen
- eine Drehung des Monitors bis 360 °ist ebenso möglich wie das Schwenken oder Neigen des Bildschirms

Erweiterbares Modul-System

- optimiert die Raumnutzung, indem sie zusätzlichen Ablageraum schafft
- mit verschiebbaren Haltern für Stifte, Telefon oder Dokumenten ermöglicht es leichten Zugriff auf alle Arbeitsmittel
- sorgt so für mehr Produktivität und Komfort im Arbeitsumfeld

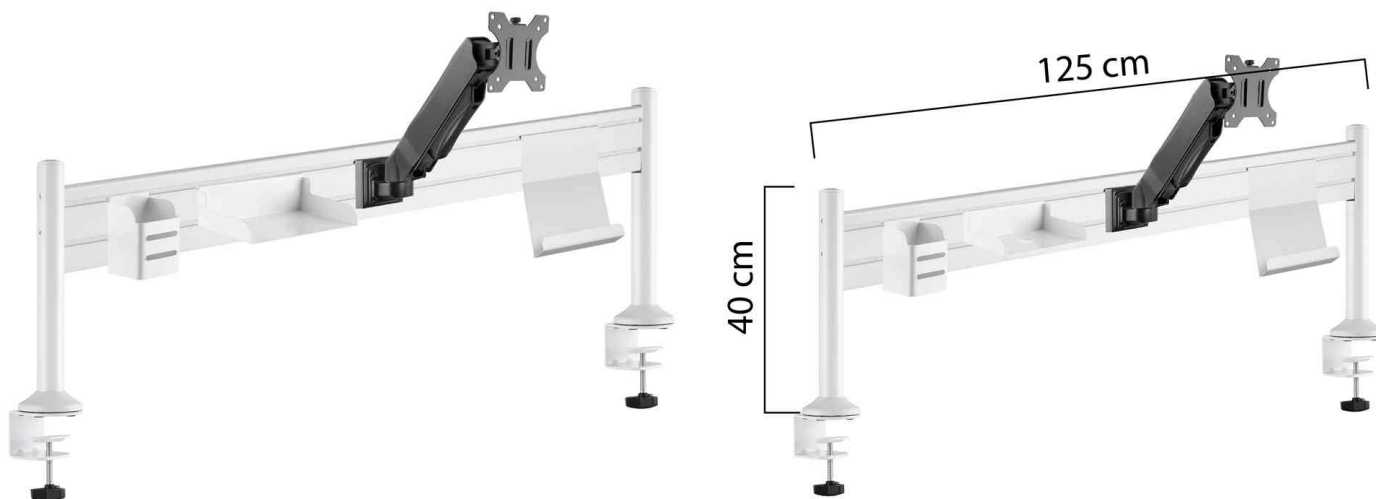
Pass sich jedem Schreibtisch an...

- mit einer Länge von 1.250 mm passt es an alle Standard-Schreibtische mit Längen von z.B. 140, 160 oder 180 cm

- Maße: (B)1250 x (T)150 x (H)400 mm
- Gewicht: 8,5 kg
- Material: Stahl und Aluminium

Ein optimal eingerichteter Arbeitsplatz trägt zu einer besseren Gesundheit bei (weniger körperliche Probleme), aber auch zu einer optimalen Leistungsfähigkeit(erhöhte Produktivität) und einem verbesserten Komfort (angenehmere Arbeit).

Der Monitor-Tragarm ERGO ONE ist ein wertvoller Beitrag zu einem gesundheitsschonenden Arbeitsplatz. Ergonomischer Komfort beginnt mit der richtigen Höheneinstellung des Bildschirms.



Organisationselement ERGO STATION

Detailansicht



Symbolbild: zeigt das Produkt in Anwendung

Produkt	Ausführung	Tragkraft	Farbe	Hersteller-Nummer	Bestell-Nummer
Organisationselement ERGO STATION	bis 76,2 cm (30")	bis 9 kg	weiß	400124600	64000366