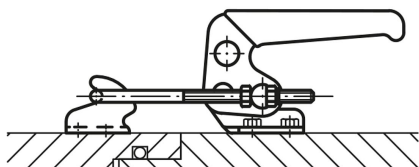


Bügelspanner horizontal mit Gegenhalter

Artikelbeschreibung/Produktabbildungen



Beschreibung

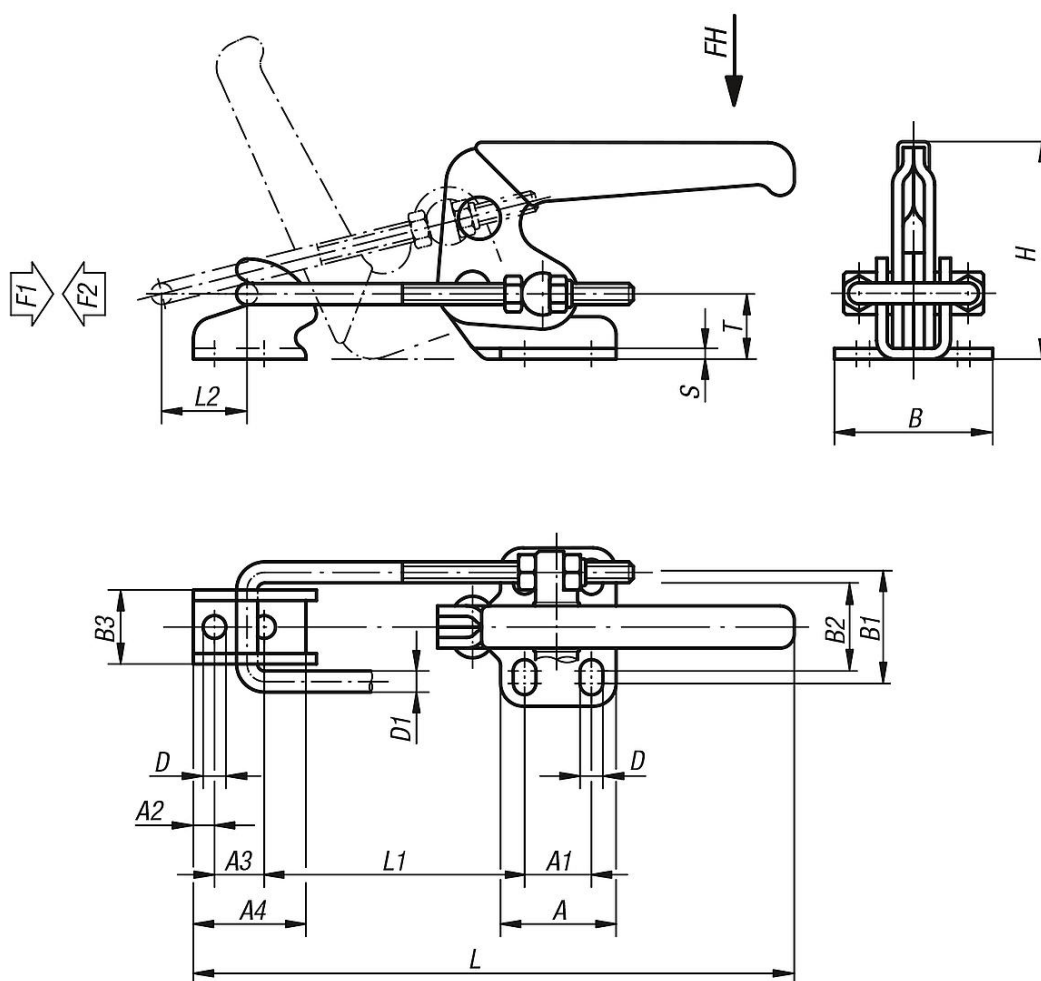
Werkstoff:
Stahl oder Edelstahl.

Ausführung:
verzinkt und passiviert.
Edelstahl blank.
Kunststoffgriff ölbeständig.

Hinweis:

Die Bügelspanner sind im Besonderen für das schnelle Verschließen und Befestigen von Deckeln und Klappen geeignet.
Der Verstellweg kann am Verschlussbügel für jede Ausführung individuell eingestellt werden.

Zeichnungen



Artikelübersicht

Bügelspanner horizontal mit Gegenhalter

Bügelspanner horizontal mit Gegenhalter

Artikelübersicht

Bestellnummer	Material Grundkörper	Öffnungswinkel Griff	Handkraft FH N	Haltekraft F2 N	Zugkraft F1 N	Verstellweg L max.	Verstellweg L min.	Verstellweg L1 max.	Verstellweg L1 min.	Spannweg L2
K0080.0140	Stahl	120°	100	2000	1800	135	105	68	38	16
K0080.0250	Stahl	120°	150	4000	2700	185	145	85	45	24
K0080.0450	Stahl	120°	200	7000	4500	250	190	120	65	32
K0080.0140N	Edelstahl	120°	100	2000	1800	135	105	68	38	16
K0080.0250N	Edelstahl	120°	150	4000	2700	185	145	85	45	24
K0080.0450N	Edelstahl	120°	200	7000	4500	250	190	120	65	32

Bestellnummer	Material Grundkörper	A	A1	A2	A3	A4	B	B1	B2	B3	D	D1	H	S	T
K0080.0140	Stahl	26	13	4,5	11	24	36	24	19	16	5,2	4	42	2,5	11,5
K0080.0250	Stahl	35	19	6	14	32	48	33	26	21	6,5	6	64	3	18,5
K0080.0450	Stahl	51	32	8	19	40	64	45	36	28	8,5	8	85	4	25,5
K0080.0140N	Edelstahl	26	13	4,5	11	24	36	24	19	16	5,2	4	42	2,5	11,5
K0080.0250N	Edelstahl	35	19	6	14	32	48	33	26	21	6,5	6	64	3	18,5
K0080.0450N	Edelstahl	51	32	8	19	40	64	45	36	28	8,5	8	85	4	25,5