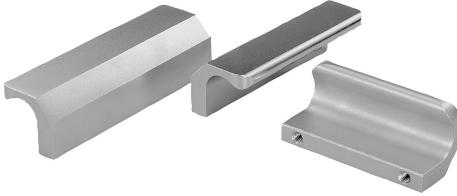


# Profilgriffe Edelstahl

## Artikelbeschreibung/Produktabbildungen



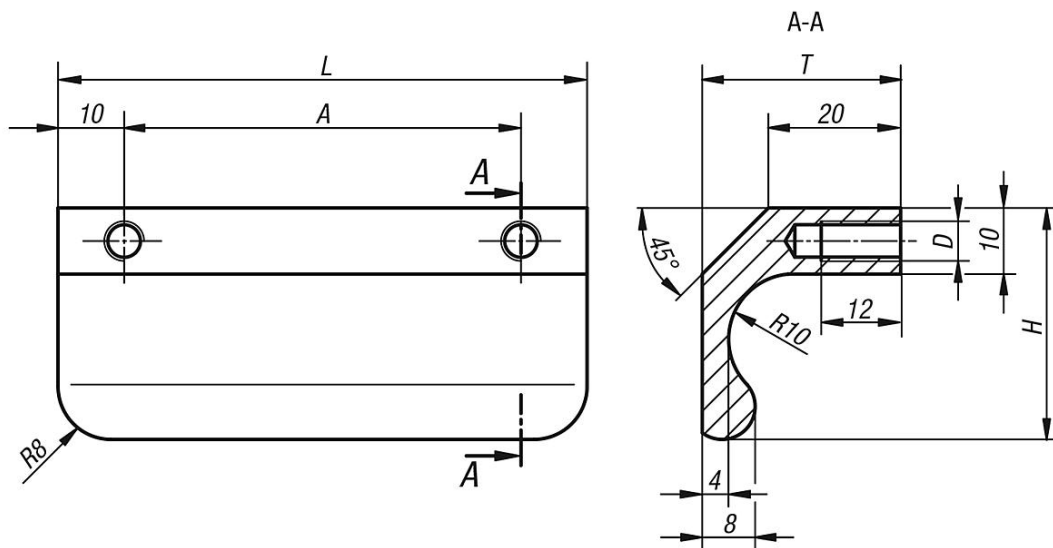
## Beschreibung

**Werkstoff:**  
Profil-Edelstahl 1.4404.

**Ausführung:**  
gestrahlt und mattglänzend elektropoliert.

**Auf Anfrage:**  
Beliebige andere Längen.

## Zeichnungen



## Artikelübersicht

### Profilgriffe Edelstahl

Bestellnummer	A	D	H	L	T	Tragkraft N
K0233.06006	60	M6	35	80	30	1000
K0233.08006	80	M6	35	100	30	1000
K0233.10006	100	M6	35	120	30	1000
K0233.13006	130	M6	35	150	30	1000