

Klemmhebel Kunststoff mit Außengewinde, Gewindeeinsatz Stahl brüniert

Artikelbeschreibung/Produktabbildungen



Ausrasten
durch Anheben



Beschreibung

Produktbeschreibung:

Der Klemmhebel Kunststoff im ergonomischen Griffdesign bietet eine hochwertige, moderne Optik in Kombination mit einer sehr angenehmen Haptik. Der Griffhebel besteht aus einem speziellen Hochleistungskunststoff und ist in vielen Standardfarben lieferbar. Die Vorteile des Griffhebels sind eine hohe Steifigkeit und Festigkeit. Sein geringes Eigengewicht ist ideal für mobile Einsatzbereiche.

Werkstoff:

Hochleistungsthermoplast, glasfaserverstärkt.
Stahlteile Festigkeitsklasse 5.8.

Ausführung:

Stahlteile Brüniert.

Hinweis:

Bei $L \geq 60$ mm beträgt die Gewindelänge 60 mm.

Betätigungsweise:

Der Griffhebel ist mittels Zahnkranz im unbetätigten Zustand im Verzahnungseinsatz eingerastet, dadurch kann das Gewinde befestigt oder gelöst werden. Durch Anheben des Griffhebels kann dieser in der Position umgesetzt und per Federkraft wieder im Zahnkranz eingerastet werden.

Anwendung:

Maschinen-, Geräte- und Anlagenbau, Reha-Bereich.

Temperaturbereich:

Dauergebrauchstemperatur max. 100 °C.
Kurzzeitige Gebrauchstemperatur max. 130 °C.

Vorteile:

Sieben Farbvarianten.

Auf Anfrage:

Weitere Außengewinde, Schraubenlängen sowie Sonderausführungen.
Maß "H1" auf Wunsch in anderen Längen gegen Aufpreis lieferbar.

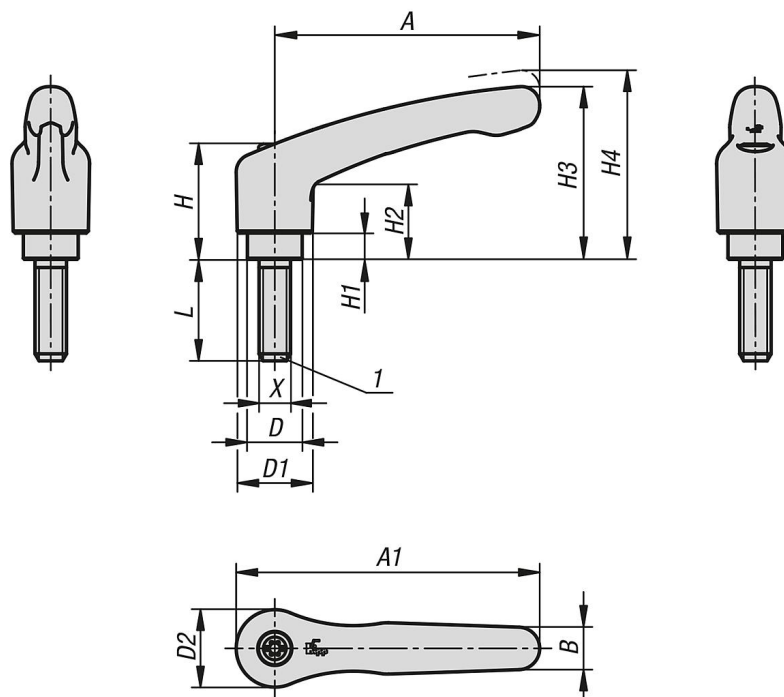
Hochtemperaturkunststoff in schwarzgrau.

Dauergebrauchstemperatur nach IEC 216 max. 150 °C - 160 °C.
Kurzzeitige Gebrauchstemperatur max. 250 °C.

Zeichnungshinweis:

1) Kegelkuppe DIN EN ISO 4753

Klemmhebel Kunststoff mit Außengewinde, Gewindeeinsatz Stahl brüniert Zeichnungen



Artikelübersicht

Klemmhebel Kunststoff mit Außengewinde, Stahlteile brüniert

Bestellnummer	Farbe Grundkörper	Material Grundkörper	Größe	X	D	D1	D2	H	H1	H2	H3	H4	A	A1	B	Zähnezahl	L
K1700.0031X6	schwarzgrau RAL 7021	Hochleistungsthermoplast	0	M3	10	13,2	13,8	24,5	4	15,5	30	33,5	30	36,9	7,6	16	6
K1700.0032X6	reinorange RAL 2004	Hochleistungsthermoplast	0	M3	10	13,2	13,8	24,5	4	15,5	30	33,5	30	36,9	7,6	16	6
K1700.00316X6	rapsgelb RAL 1021	Hochleistungsthermoplast	0	M3	10	13,2	13,8	24,5	4	15,5	30	33,5	30	36,9	7,6	16	6
K1700.00384X6	verkehrsrot RAL 3020	Hochleistungsthermoplast	0	M3	10	13,2	13,8	24,5	4	15,5	30	33,5	30	36,9	7,6	16	6
K1700.00386X6	signalgrün RAL 6032	Hochleistungsthermoplast	0	M3	10	13,2	13,8	24,5	4	15,5	30	33,5	30	36,9	7,6	16	6
K1700.00387X6	verkehrsblau RAL 5017	Hochleistungsthermoplast	0	M3	10	13,2	13,8	24,5	4	15,5	30	33,5	30	36,9	7,6	16	6
K1700.00388X6	lichtgrau RAL 7035	Hochleistungsthermoplast	0	M3	10	13,2	13,8	24,5	4	15,5	30	33,5	30	36,9	7,6	16	6
K1700.0031X10	schwarzgrau RAL 7021	Hochleistungsthermoplast	0	M3	10	13,2	13,8	24,5	4	15,5	30	33,5	30	36,9	7,6	16	10
K1700.0032X10	reinorange RAL 2004	Hochleistungsthermoplast	0	M3	10	13,2	13,8	24,5	4	15,5	30	33,5	30	36,9	7,6	16	10
K1700.00316X10	rapsgelb RAL 1021	Hochleistungsthermoplast	0	M3	10	13,2	13,8	24,5	4	15,5	30	33,5	30	36,9	7,6	16	10
K1700.00384X10	verkehrsrot RAL 3020	Hochleistungsthermoplast	0	M3	10	13,2	13,8	24,5	4	15,5	30	33,5	30	36,9	7,6	16	10
K1700.00386X10	signalgrün RAL 6032	Hochleistungsthermoplast	0	M3	10	13,2	13,8	24,5	4	15,5	30	33,5	30	36,9	7,6	16	10
K1700.00387X10	verkehrsblau RAL 5017	Hochleistungsthermoplast	0	M3	10	13,2	13,8	24,5	4	15,5	30	33,5	30	36,9	7,6	16	10
K1700.00388X10	lichtgrau RAL 7035	Hochleistungsthermoplast	0	M3	10	13,2	13,8	24,5	4	15,5	30	33,5	30	36,9	7,6	16	10
K1700.0031X15	schwarzgrau RAL 7021	Hochleistungsthermoplast	0	M3	10	13,2	13,8	24,5	4	15,5	30	33,5	30	36,9	7,6	16	15
K1700.0032X15	reinorange RAL 2004	Hochleistungsthermoplast	0	M3	10	13,2	13,8	24,5	4	15,5	30	33,5	30	36,9	7,6	16	15
K1700.00316X15	rapsgelb RAL 1021	Hochleistungsthermoplast	0	M3	10	13,2	13,8	24,5	4	15,5	30	33,5	30	36,9	7,6	16	15
K1700.00384X15	verkehrsrot RAL 3020	Hochleistungsthermoplast	0	M3	10	13,2	13,8	24,5	4	15,5	30	33,5	30	36,9	7,6	16	15
K1700.00386X15	signalgrün RAL 6032	Hochleistungsthermoplast	0	M3	10	13,2	13,8	24,5	4	15,5	30	33,5	30	36,9	7,6	16	15
K1700.00387X15	verkehrsblau RAL 5017	Hochleistungsthermoplast	0	M3	10	13,2	13,8	24,5	4	15,5	30	33,5	30	36,9	7,6	16	15
K1700.00388X15	lichtgrau RAL 7035	Hochleistungsthermoplast	0	M3	10	13,2	13,8	24,5	4	15,5	30	33,5	30	36,9	7,6	16	15
K1700.0031X20	schwarzgrau RAL 7021	Hochleistungsthermoplast	0	M3	10	13,2	13,8	24,5	4	15,5	30	33,5	30	36,9	7,6	16	20
K1700.0032X20	reinorange RAL 2004	Hochleistungsthermoplast	0	M3	10	13,2	13,8	24,5	4	15,5	30	33,5	30	36,9	7,6	16	20
K1700.00316X20	rapsgelb RAL 1021	Hochleistungsthermoplast	0	M3	10	13,2	13,8	24,5	4	15,5	30	33,5	30	36,9	7,6	16	20
K1700.00384X20	verkehrsrot RAL 3020	Hochleistungsthermoplast	0	M3	10	13,2	13,8	24,5	4	15,5	30	33,5	30	36,9	7,6	16	20
K1700.00386X20	signalgrün RAL 6032	Hochleistungsthermoplast	0	M3	10	13,2	13,8	24,5	4	15,5	30	33,5	30	36,9	7,6	16	20
K1700.00387X20	verkehrsblau RAL 5017	Hochleistungsthermoplast	0	M3	10	13,2	13,8	24,5	4	15,5	30	33,5	30	36,9	7,6	16	20
K1700.00388X20	lichtgrau RAL 7035	Hochleistungsthermoplast	0	M3	10	13,2	13,8	24,5	4	15,5	30	33,5	30	36,9	7,6	16	20
K1700.0041X10	schwarzgrau RAL 7021	Hochleistungsthermoplast	0	M4	10	13,2	13,8	24,5	4	15,5	30	33,5	30	36,9	7,6	16	10

**Klemmhebel Kunststoff mit Außengewinde, Gewindeeinsatz Stahl
brüniert**

Artikelübersicht
