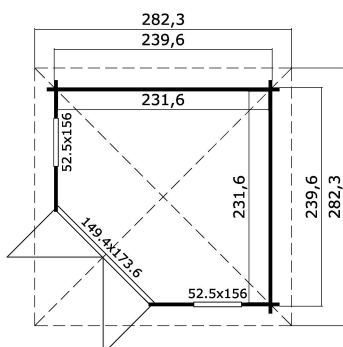


40  
mm

1



5



VERPACKUNG: 1 PALETTE(N)

330 x 118 x 68 cm  
623 kg

EAN 4743329225049

## DIMENSIONEN

|                           |                       |
|---------------------------|-----------------------|
| Fläche                    | 4.80 m <sup>2</sup>   |
| Dachabmessungen           | 2.82 x 2.82 m         |
| Rauminhalt m <sup>3</sup> | ≈ 10.7 m <sup>3</sup> |
| Seitenwandhöhe            | ≈ 2.05 m              |
| Firsthöhe                 | ≈ 2.41 m              |
| Vordach                   | ≈ 21 cm               |

## FENSTER &amp; TÜR

|   |                  |
|---|------------------|
| 1 x Doppeltür (DGP+*)                       | 149.4 x 173.6 cm |
| 1 x Einzelfenster öffnet nach innen (DGP+*) | 52.5 x 156.0 cm  |
| 1 x Einzelfenster öffnet nach innen (DGP+*) | 52.5 x 156.0 cm  |

\*DGP+: Premium+ mit Isolierverglasung

## DACH UND FUSSBODEN

|                                |                     |
|--------------------------------|---------------------|
| Dachbretter                    | 18x90 mm            |
| Fussbodenbretter               | 18x90 mm            |
| Dachfläche                     | 8.25 m <sup>2</sup> |
| Dachwinkel                     | ≈ 15 °              |
| Imprägnierte Unterkonstruktion | 45x45 mm            |

\*Optional Dacheindeckung

