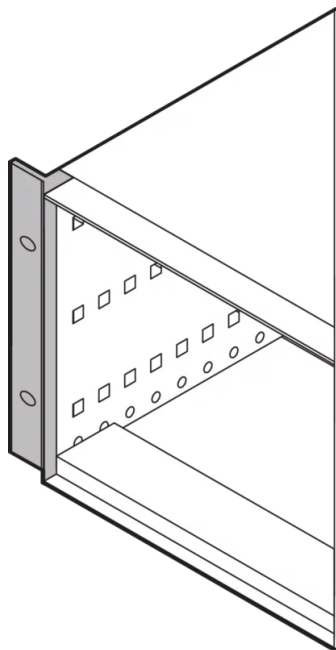


24571-994 RATIOACPRO 19" BEFESTIGUNGSWINKELSATZ, ZUM NACHRÜSTEN, 2 HE



PRODUKTBESCHREIBUNG

Zum Umrüsten von Gehäusen mit Frontblende oder Frontgriff.

PRODUKTMERKMALE

Produkttyp: Halter

Produktfamilie: RatiopacPRO; RatiopacPRO AIR;

Passend zu: Gehäuse

Farbe: Hellgrau

Farbecode: RAL 7016

Höhe: 2 HE

Anzahl pro Packung: 2

ZUSÄTZLICHE PRODUKTDDETAILS

Zur Umrüstung von Ratiopac-Gehäusen mit Frontblende oder Frontgriff. Das Nachrüsten des neuen Druckgußteiles kann ohne Demontage des kompletten Gehäuses erfolgen. Es müssen lediglich die Deckbleche entfernt werden.

Beim Einbau in Schränke oder 19-Zoll Gehäuse dürfen keine Gleitschienen verwendet werden.

ZERTIFIZIERUNGEN



Nordamerika

Alle Standorte

+1.763.422.2661

Chatten Sie mit uns:

schroff.nvent.com

Europa

Straubenhardt, Deutschland

+49.7082.794.0

Betschdorf, Frankreich

+33.3.88.90.64.90

Warschau, Polen

+48.22.209.98.35

Assago, Italien

+39.02.932.7141

Chatten Sie mit uns:

schroff.nvent.com

Asien

Shanghai, China

+86.21.2412.6943

Qingdao, Volksrepublik

China

+86.532.8771.6101

Singapur

+65.6768.5800

Shin-Yokohama, Japan

+81.45.476.0271

Chatten Sie mit uns:

schroff.nvent.com

Naher Osten und Indien

Dubai, Vereinigte Arabische
Emirate

+971.4.378.1700

Bangalore, Indien

+91.80.6715.2001

Istanbul, Türkei

+90.216.250.7374

Chatten Sie mit uns:

schroff.nvent.com



Unser starkes Markenportfolio:
nVent.com CADDY ERICO HOFFMAN RAYCHEM SCHROFF TRACER

© 2023 nVent. Alle Marken und Logos von nVent sind Eigentum der nVent Services GmbH oder ihrer Tochtergesellschaften oder durch sie lizenziert. Alle weiteren Handelsmarken sind Eigentum der jeweiligen Inhaber.

nVent behält sich das Recht vor, Spezifikationen ohne Ankündigung zu ändern.