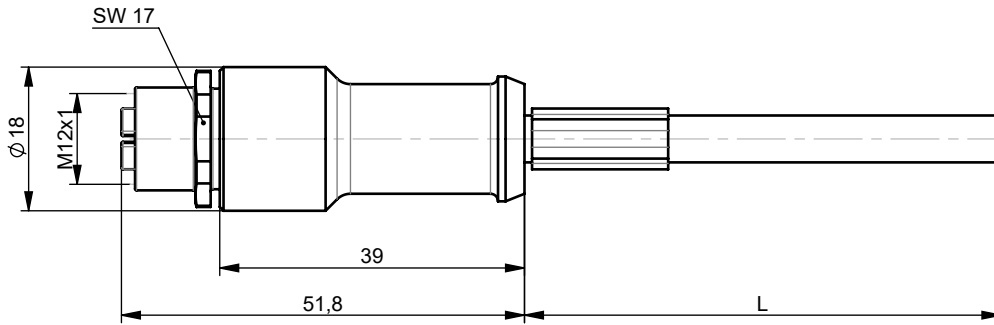
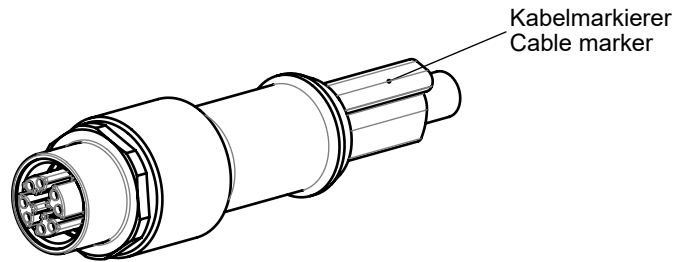


STX M12x1 CC X-cod. Cat.6A

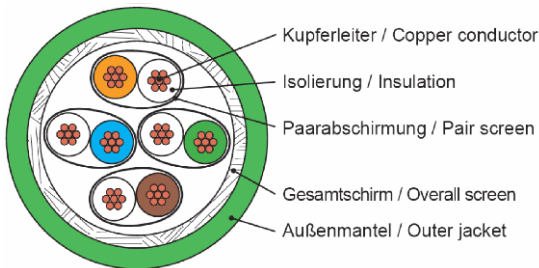


| Länge length (mm) | <100 | <200 | <1000 | <2000 | <5000 | <10000 | <20000 | ≥20000 |
|-----------------------|------|------|-------|-------|-------|--------|--------|--------|
| Toleranz Tolerance | +10 | +30 | +70 | +100 | +150 | +200 | +250 | +350 |

Knickschutztülle umspritzt / Strain relief overmoulded



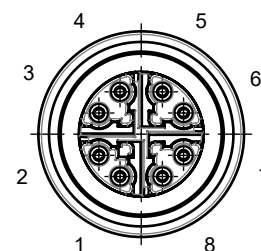
Kabelaufbau / Construction LI-02YSC11Y 4x2x0,48 PiMF PUR



Schaltbild / Connection Diagram Belegung / pin assignment

| Buchse / socket M12 | freies Leitungsende free cable end |
|------------------------|---------------------------------------|
| Paar 2 pair 2 | W-O 1 _____ |
| | O 2 _____ |
| Paar 3 pair 3 | W-G 3 _____ |
| | G 4 _____ |
| Paar 4 pair 4 | W-BR 5 _____ |
| | BR 6 _____ |
| Paar 1 pair 1 | W-BL 7 _____ |
| | BL 8 _____ |
| | S _____ |
| | Schirm / screen |

Buchseneinsatz (Steckseite) female insert (mating side)




Verpackung / Packing

1 Stück im neutralen PE-Beutel mit aufgedrucktem Etikett.
 Umverpackung:
 neutraler Karton (354 mm x 263 mm x 137 mm Außenmaße)
 mit aufgeklebtem Etikett.
 Umverpackungsmenge differiert je nach Kabellänge

1 piece in neutral PE bag with printed label.
 Outer packing:
 neutral carton (354 mm x 263 mm x 137 mm outside dimensions)
 with affixed label.
 Outer packing unit differs according to cable length.

TG-Nummer und EAN-Nummer / TG P/N and EAN number

| L (mm) | grün green RAL 6018 | Verpackungseinheit pro Karton packing unit per box Stück / Pieces |
|-----------|------------------------------|--|
| 500 | L84500A0000 4018359447281 | 50 |
| 1000 | L84500A0001 4018359447298 | 30 |
| 2000 | L84501A0000 4018359447304 | 15 |
| 3000 | L84502A0000 4018359447311 | 12 |
| 5000 | L84503A0000 4018359447328 | 8 |
| 7500 | L84504A0000 4018359447335 | 5 |
| 10000 | L84505A0000 4018359447342 | 4 |

| Technische Daten / Technical Data | | |
|-----------------------------------|---|-----------------------------------|
| Steckverbinder-Norm | IEC 61076-2-109 | Connector standard |
| Kabelspezifikation siehe | L02002A0145 | Cable specifications see |
| Mechanische Eigenschaften | | Mechanical Characteristics |
| Steckkraft | ≤ 30N | Insertion force |
| Lebensdauer (Steckungen) | ≥ 100 | Durability (mating cycles) |
| Werkstoffe | | Materials |
| Gehäuse | Zinkdruckguß vernickelt Zinc diecast nickel-plated | Housing |
| Kontaktoberfläche | Au über / over Ni | Contact finish |
| Kabeltülle | PUR UL94 HB schwarz / black RAL 9005 | Cable boot |
| Außenmantel | PUR grün / green RAL 6018 | Outer jacket |
| Kabeldurchmesser | 6,2 mm ±0,2 mm (0.244 in. ±0.008 in.) | Cable outer diameter |
| Kabelaufschrift | Cat.7 S/FTP 4x2xAWG26/7 PUR PIMF E344985 AA c(UL)us CMX IEC 60332-1 "production batch no." "sequential length in meters"  | Cable marking |
| Farbe der Kabelaufschrift | blau / blue | Colour of cable marking |
| Zusätzliche Produktbedruckung | CS02FC00B-SFTP2607C7-1PUR-AXXXX Fertigungsdatum / production date Fertigungsstätten-Kennzeichnung marking of factory location | Additional product printing |
| Farbe der Produktbedruckung | blau / blue | Colour of product printing |
| Richtlinie 2011/65/EU (RoHS) | RoHS-konform / RoHS compliant | Directive 2011/65/EU (RoHS) |
| Umweltanforderungen | | Environment Requirements |
| Schutz vor Eindringen | | Protection against ingress |
| Eindringen von Teilchen | IP6X * | Particulate ingress |
| Wasser / Untertauchen | IPX7 * | Water / Immersion |
| Verschmutzungsgrad | 3 | Pollution degree |
| Klimatisch und chemisch | | Climatical and chemical |
| Umgebungstemperatur | -40°C bis / to +85°C | Ambient temperature |

* Die technischen Angaben gelten für das Zusammenwirken von M12x1 Produkten nach IEC 61076-2-109 der Firma Telegärtner Karl Gärtner GmbH und den dort gezeigten IP67 Stecker- und Flanschpaarungen.

* Technical data apply to M12x1 products to IEC 61076-2-109 of the company Telegärtner Karl Gärtner GmbH and the appropriate combinations of IP67 plugs and flange sockets.

| Technische Daten / Technical Data | | |
|--|--|--|
| Elektrische Eigenschaften | | Electrical Characteristics |
| Verbindung | siehe Schaltbild / see Connection Diagram | Connection |
| Strombelastbarkeit bei 40°C | 0,5 A | Current carrying capacity at 40°C |
| Bemessungsspannung ** | 50 V / AC, 60 V / DC | Rated voltage ** |
| 4PPoE gemäß IEEE 802.3bt | Geeignet für 4 Paar Power over Ethernet Adequate for 4 Pair Power over Ethernet | 4PPoE according to IEEE 802.3bt |
| PoE+ gemäß IEEE 802.3at | Geeignet für Power over Ethernet+ Adequate for Power over Ethernet+ | PoE+ according to IEEE 802.3at |
| Übertragungstechnische Eigenschaften *** | | Transmission Performance *** |
| 10 Gigabit Ethernet gem. IEEE 802.3an | Geeignet für 10 Gigabit Ethernet Adequate for 10 Gigabit Ethernet | 10 Gigabit Ethernet acc. to IEEE 802.3an |
| Kategorie 6 _A | IEC 61076-2-109 | Category 6 _A |
| Klasse E _A | ISO/IEC 11801; DIN EN 50173-1 | Class E _A |
| Normen | | Standards |
| Spezifikation für paarverseilte Geräteanschlusskabel | IEC 61156-6 DIN EN 50288-4-2 | Specification for pair equipment connection cable |
| UL Norm für Kommunikationszubehör | UL 1863 | UL Standard for Communication circuit Accessories |
| IP-Schutzarten | IEC 60529 | Degrees of protection provided by enclosures (IP code) |
| Zulassung | | Approval |
| UL-gelistet | E244889 | UL listed |

** Die Bemessungsspannung basiert auf dem Verschmutzungsgrad 2

** The rated voltage is based on pollution degree 2

*** Für alle aufgeführten Standards gelten die aktuellen und publizierten Ausgabestände zum Zeitpunkt 20.07.2020 (für die konfektionierte Kabelseite).

*** The editions of the aforementioned standards by the time of 20.07.2020 are valid (for the assembled cable side).