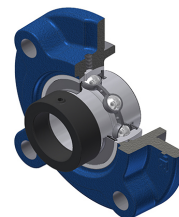


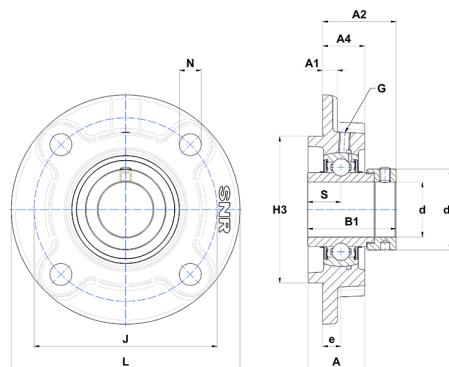
Technisches Datenblatt PDF EXFC218



Gehäuselagereinheiten

Grauguss-Gehäuse, Spannlager mit Exzentrerspannring Dichtung mit Schleuderscheibe für Anwendungen bei niedrigen Temperaturen

Technische Eigenschaften	
B	55 mm
A	68 mm
A1	20 mm
A2	52,50 mm
A4	50 mm
B1	72,50 mm
d	90 mm
d1	120 mm
e	22 mm
G	M10x1
H3	190
J	220 mm
L	265 mm
N	23 mm
s1	51,50 mm
S	24,50 mm



Produktleistung	
C	96 kN
C0	71,50 kN
T min.	-20 °C
T max.	100 °C

Andere Merkmale	
Gewicht	13,60 kg
Empfohlenes Anzugsmoment für Befestigungsschraube	33 Nm
Bezeichnung des Gehäuses	FC218
Bezeichnung des Lagers	EX218G2