

# Bogengriffe, Form A, ohne Abdeckkappe

## Artikelbeschreibung/Produktabbildungen



### Beschreibung

#### Werkstoff:

Thermoplast glaskugelverstärkt.

#### Ausführung:

mattschwarz.

#### Hinweis:

Ergonomische und funktionelle Bogengriffe mit einer Temperaturbeständigkeit von -50 °C bis +130 °C.

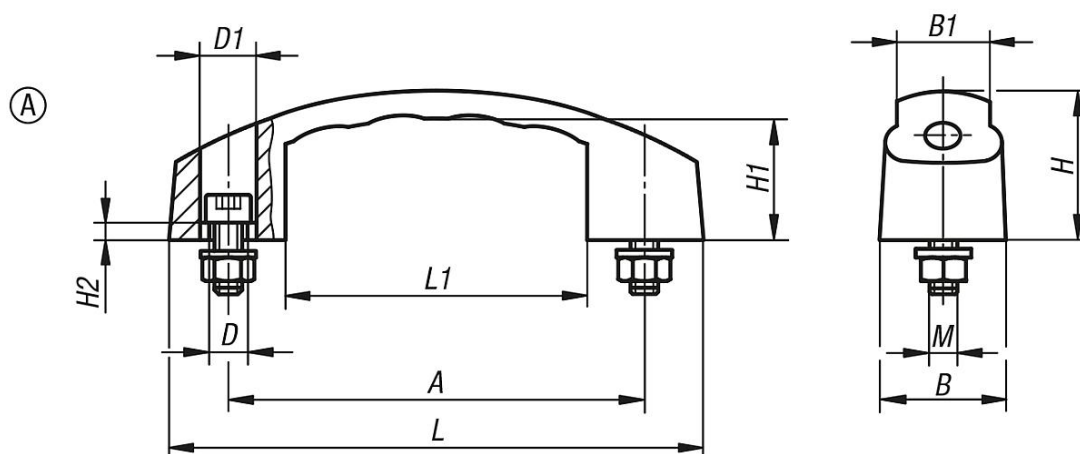
Lieferung einschließlich Zylinderschrauben DIN 912 schwarz, Muttern DIN 934 und Unterlegscheiben DIN 125 verzinkt sowie Abdeckkappen.

Die Ausführungen K0192.110006 und K0192.112006 werden ohne Abdeckkappen geliefert.

#### Montage:

Von der Bedienseite.

## Zeichnungen



## Artikelübersicht

### Bogengriffe

Bestellnummer	Form	Ausführung	A	B	B1	D	D1	H	H1	H2	L	L1	M	Tragkraft N
K0192.110006	A	ohne Abdeckkappe	100	27	22	7	11	38	29	5	130	79	M6x25	600
K0192.112006	A	ohne Abdeckkappe	120	29	23	7	11	38	29	8	150	91	M6x25	600