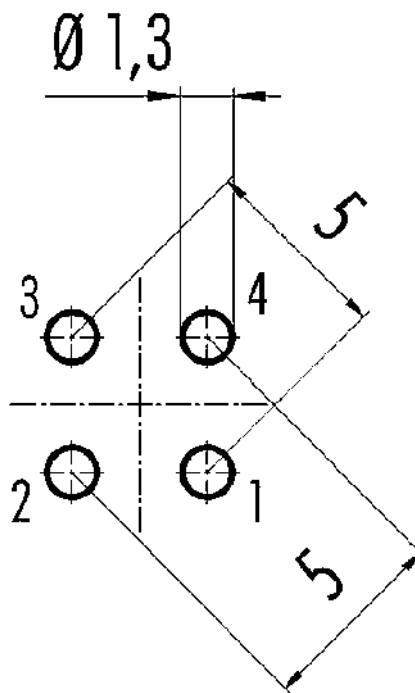


Bezeichnung M12-A Flanschdose, Polzahl: 4, ungeschirmt, THT, IP68, PG 9, von vorn verschraubbar  
Produktgruppe M12-A Serie 763  
Bestellnummer 09 3432 92 04

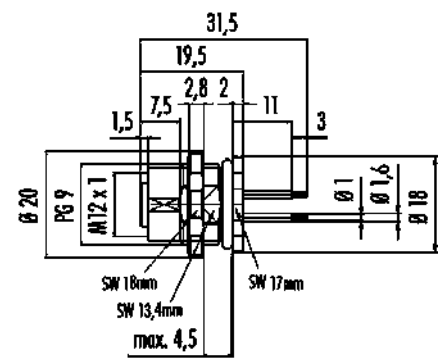
Abbildung



Leiterplattenlayout

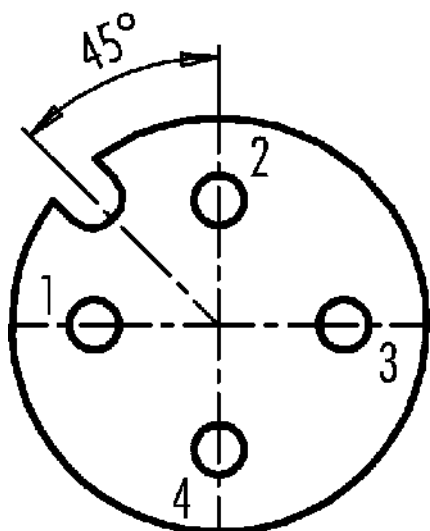


Maßzeichnung



Polbild (Steckseite)

Bezeichnung **M12-A Flanschdose, Polzahl: 4, ungeschirmt, THT, IP68, PG 9, von vorn verschraubbar**  
Produktgruppe **M12-A Serie 763**  
Bestellnummer **09 3432 92 04**



Die Montageanleitung finden Sie auf der nachfolgenden Seite.

## Technische Daten

### Allgemeine Kennwerte

Bestellnummer	<b>09 3432 92 04</b>
Steckverbinder-Bauform	Flanschdose
Ausführung	Steckverbinder Buchse gerade
Steckverbinder Verriegelung	schrauben
Anschlussart	THT
Schutzart	IP68
Grenztemperatur von / bis	-40 °C / 85 °C
Mechanische Lebensdauer	> 100 Steckzyklen
Gewicht (gr)	12.52
Zolltarifnummer	85369010

### Elektrische Kennwerte

Bemessungsspannung	250 V
Bemessungs-Stoßspannung	2500 V
Bemessungsstrom (40°C)	4,0 A
Isolationswiderstand	> 10 <sup>8</sup> Ω
Verschmutzungsgrad	3
Überspannungskategorie	II
Isolierstoffgruppe	III
EMV-Tauglichkeit	ungeschirmt

Bezeichnung	<b>M12-A Flanschdose, Polzahl: 4, ungeschirmt, THT, IP68, PG 9, von vorn verschraubbar</b>
Produktgruppe	<b>M12-A Serie 763</b>
Bestellnummer	<b>09 3432 92 04</b>

**Werkstoffe**

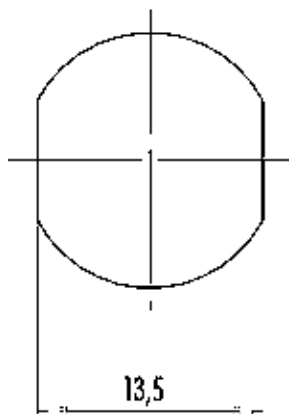
Material Gehäuse	Zinkdruckguss vernickelt
Material Kontaktkörper	PA
Material Kontakt	CuSn (Bronze)
Kontaktoberfläche	Au (Gold)
Kontaktlänge	12,0 mm
REACH SVHC	CAS 7439-92-1 (Lead)
SCIP Nummer	4d141594-a6e7-4aae-96df-16ffc8287cee

**Klassifikationen**

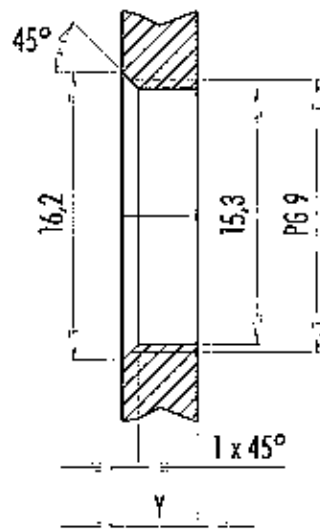
eCl@ss 11.1	27-44-01-09
ETIM 7.0	EC003569

**Montageanleitung / Montageausschnitt**

**Mit Fläche als Verdrehenschutz**



**Mit Durchgangsbohrung**



Einbaurichtung: O-Ring sitzt an Fase.

**Anzugsdrehmoment**

Metalgehäuse/Kunststoffgehäuse **1,25 Nm**

Gehäusewandstärke Y (mm)		
Ausführung	min (mm)	max (mm)
Hinterwandmontage	2	3,5
von vorne verschraubbar	2	4,5
positionierbar <sup>1)</sup>	2	3,5
Schraubklemmanschluss	2	3,5
Gewinde M12 x 1	2	3,0
Gewinde M14 x 1 <sup>2)</sup>	<sup>3)</sup> 1,5/ <sup>4)</sup> 2	6,5

**Hinweise**

- <sup>1)</sup> Keine Fase anbringen
- <sup>2)</sup> Wandstärken:  
bis 1,5 mm Mutter 38 5385 100 001 verwenden,  
>1,5 mm Gewinde schneiden
- <sup>3)</sup> Mutter
- <sup>4)</sup> Gewinde in Gehäusewand

Bezeichnung	<b>M12-A Flanschdose, Polzahl: 4, ungeschirmt, THT, IP68, PG 9, von vorn verschraubbar</b>
Produktgruppe	<b>M12-A Serie 763</b>
Bestellnummer	<b>09 3432 92 04</b>

### **Sicherheitshinweise / Montagehinweise**

Der Steckverbinder darf nicht unter Last gesteckt oder getrennt werden. Eine Nichtbeachtung sowie unsachgemäße Verwendung kann Personenschäden zur Folge haben.

Die Steckverbinder sind für Einsatzbereiche im Anlagen-, Steuerungs- und Elektrogerätebau entwickelt worden. Die Überprüfung, ob die Steckverbinder auch in anderen Einsatzgebieten verwendet werden können, obliegt dem Anwender.

Durch den Anwender sind geeignete Sicherheitsvorkehrungen zu treffen, damit der Steckverbinder nicht versehentlich gelöst werden kann.

Steckverbinder mit der Schutzart IP67 und IP68 sind nicht für die Verwendung unter Wasser geeignet. Weitere Infos zu den IP Schutzarten siehe im Bereich Downloadcenter „Technische Informationen“.