

## RF 19, Gold, unbeleuchtet, 5 ± 2 N, Blende weiß, 1 Ö + 1 S



### Haupt- / Anwendungsgebiete

- › Messen-Steuern-Regeln
- › Maschinen- und Anlagenbau
- › Automotive
- › Elektromedizin

### Spezielle Features

- › Goldkontakte, sicheres Schalten bei niedrigen Strömen
- › Optional: Punktausleuchtung oder vollflächige Ausleuchtung
- › Tastenraster 23 mm
- › Bauhöhe: 9,7 mm
- › Anschlusstechnik: THT



## Beschreibung

Die Kurzhubtaster RF 19 Gold haben eine Kantenlänge von 19 x 19 mm, schaltsichere Goldkontakte und einen deutlichen Tastenклик. Ihr Einsatzgebiet sind Flacheingabetastaturen unter Dekorfolie bzw. unter Tastenkappen, wie z.B. RAFI Tastenkappen RK 90.

Flacheingabetastaturen mit RF 19-Elementen sollten im Raster 23 mm aufgebaut werden. Bei diesem Raster bleiben in der Frontplatte Klebestege zwischen den einzelnen Tasten stehen. Auf diesen kann die Dekorfolie aufgeklebt werden, für die wir eine Hochprägung über den Tasten empfehlen.

## Technische Daten

### › Allgemein

Farbe der Blende	weiß
Arbeitstemperatur, min.	-25 °C
Arbeitstemperatur, max.	70 °C
Lagertemperatur, min.	-25 °C
Lagertemperatur, max.	70 °C
beleuchtbar	nein
Lötdauer Handlöten, max.	5 Sek
Löttemperatur Handlöten	350 °C
Löttemperatur Wellenlöten	260 °C
Lötverfahren	Hand / Welle
Lötwärmebeständigkeit nach Norm	DIN EN 60068-2-20
Verpackung	Schiene
Verpackungseinheit	25 Stück
Nettogewicht	4 g
Lebensdauer	100.000 Zyklen
B10	130.000 Zyklen
Umweltbeständigkeit	IEC 60068-2-14 IEC 60068-2-30

### Direkte Links

- › [RAFI eCatalog](#)

IEC 60068-2-33

IEC 60068-2-78

MOQ Auftrag	25 Stück
RoHS konform	ja
REACH konform	ja

#### > Einbaumaße

Außenmaß Länge	19,05 mm
Außenmaß Breite	19,05 mm
Außenmaß Höhe	9,7 mm
Einbauhöhe	9,7 mm
Raster, min.	23 mm

#### > Mechanische Kennwerte

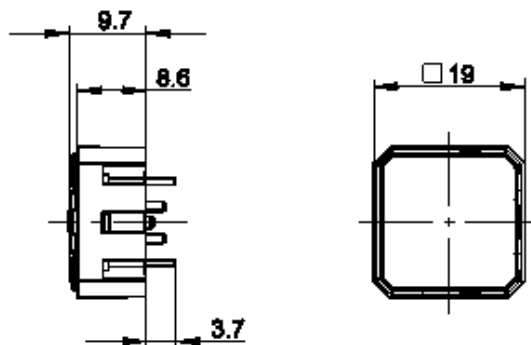
Betätigungsfunktion	tastend
Betätigungskraft, max.	100 N
Betätigungskraft, min.	5 ± 2 N
Schaltweg	0,75 ± 0.1 mm
Kontaktfunktion	1 Ö + 1 S
Kontaktsystem	Sprungkontakt
Kontaktwerkstoff	Gold
Befestigung	Löten
Lötbarkeit	Ja
Anschluss rückseitig	THT

#### > Elektrische Kennwerte

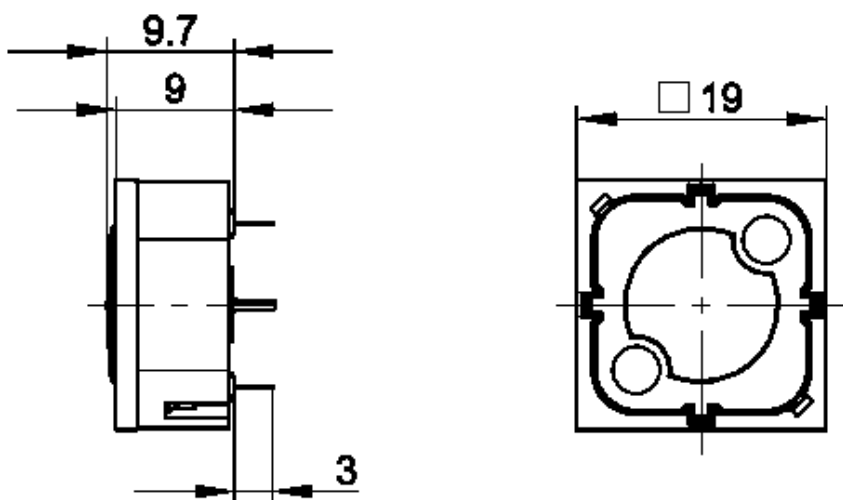
Schaltspannung, max.	35 V
Schaltstrom, max.	0,1 A
Schaltleistung, max.	0,25 W

## Zeichnungen

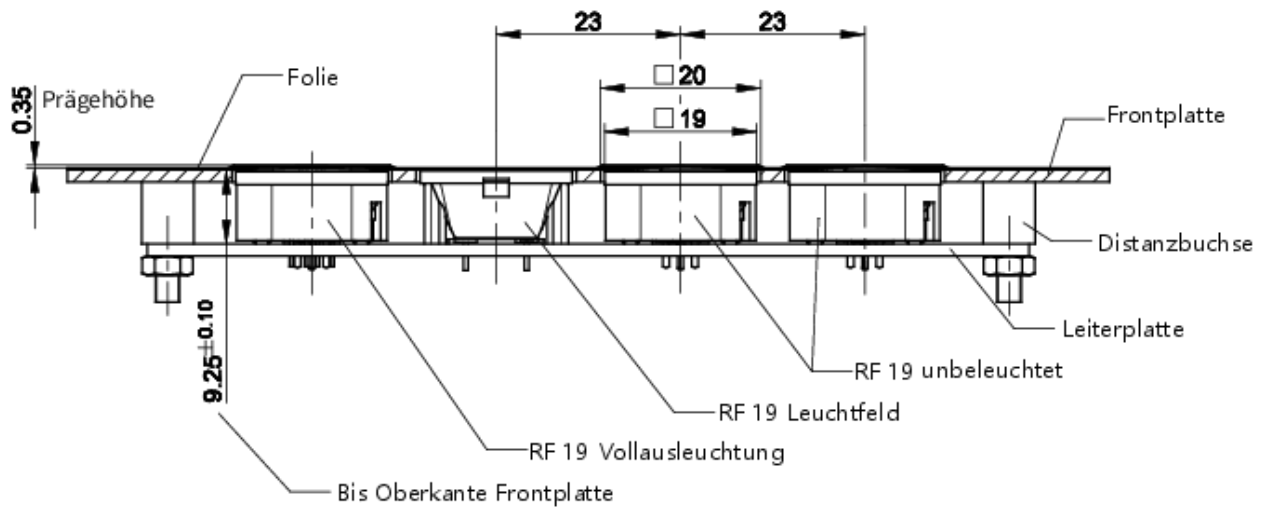
### Maß-Zeichnungen



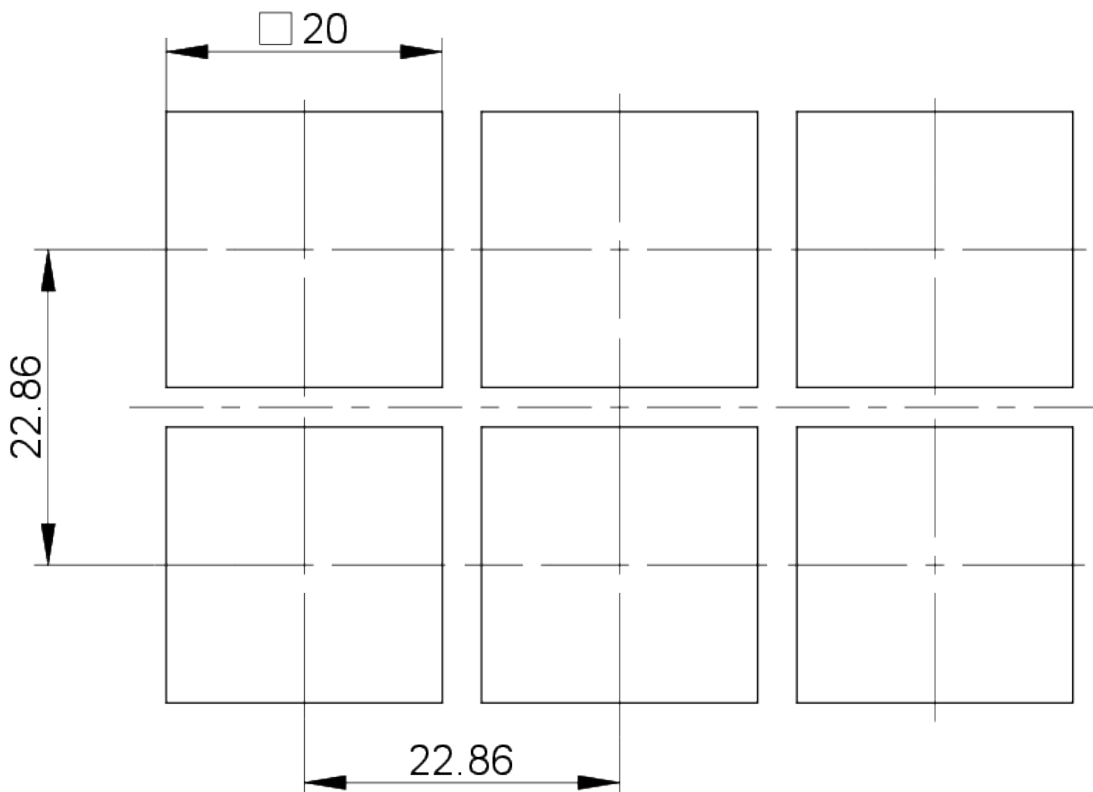
### Maß-Zeichnungen



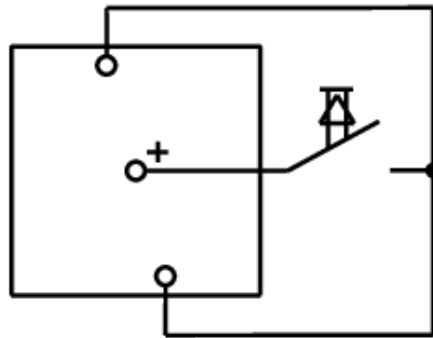
**System-Zeichnung**



**Frontplatten-Zeichnung**



**Stromlaufplan-Zeichnung**



Taster unbeleuchtet