

Verbinder - C-SCF 2,5/4,8X0,8

3240158

<https://www.phoenixcontact.com/de/produkte/3240158>

Bitte beachten Sie, dass die in diesem PDF-Dokument angezeigten Daten aus unserem Online-Katalog generiert wurden. Bitte finden Sie die vollständigen Daten in der Benutzer-Dokumentation. Es gelten unsere Allgemeinen Nutzungsbedingungen für Downloads.



Flachsteckhülse, unisoliert, 1,5 ... 2,5 mm², 4,8 x 0,8

Kaufmännische Daten

Artikelnummer	3240158
Verpackungseinheit	100 Stück
Mindestbestellmenge	100 Stück
Verkaufsschlüssel	B1 - Markierung Montage
Produktschlüssel	BH3452
Katalogseite	Seite 498 (C-3-2019)
GTIN	4046356453752
Gewicht pro Stück (inklusive Verpackung)	0,498 g
Gewicht pro Stück (exklusive Verpackung)	0,498 g
Zolltarifnummer	85366990
Ursprungsland	DE

Verbinder - C-SCF 2,5/4,8X0,8

3240158

<https://www.phoenixcontact.com/de/produkte/3240158>

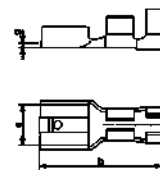


Technische Daten

Artikeleigenschaften

Produkttyp	Verbinder
------------	-----------

Maße

Maßzeichnung	
Breite	4,8 mm
Länge	15,6 mm
Abisolierlänge maximal	8 mm
Materialstärke min.	0,4 mm

Materialangaben

Farbe	silberfarben
Material	Messing
Beschichtung	verzinkt
Isolierstoff	nicht zutreffend
Inhaltsstoffe	halogenfrei

Umwelt- und Lebensdauerbedingungen

Umgebungsbedingungen

Umgebungstemperatur (Betrieb)	110 °C
-------------------------------	--------

Verbinder - C-SCF 2,5/4,8X0,8

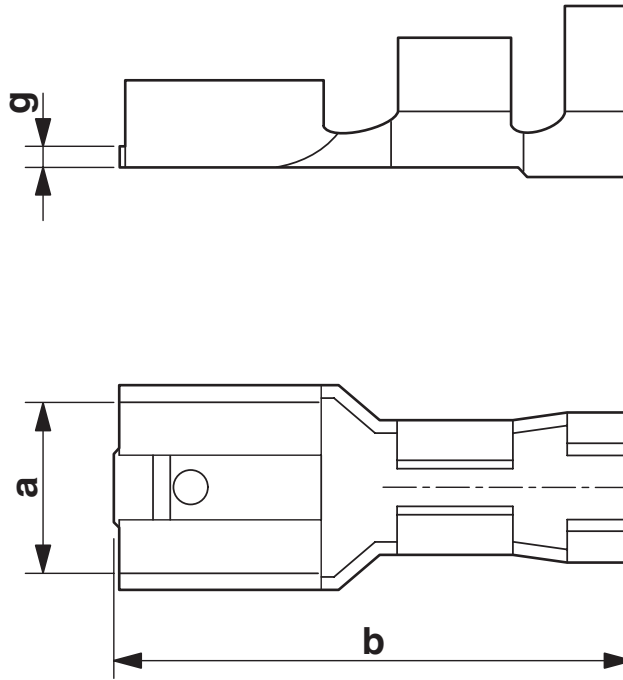
3240158

<https://www.phoenixcontact.com/de/produkte/3240158>



Zeichnungen

Maßzeichnung



Verbinder - C-SCF 2,5/4,8X0,8

3240158

<https://www.phoenixcontact.com/de/produkte/3240158>



Klassifikationen

ECLASS

ECLASS-9.0	27400212
ECLASS-10.0.1	27400212
ECLASS-11.0	27400212

ETIM

ETIM 8.0	EC001059
----------	----------

UNSPSC

UNSPSC 21.0	27121700
-------------	----------

Verbinder - C-SCF 2,5/4,8X0,8

3240158

<https://www.phoenixcontact.com/de/produkte/3240158>



Environmental Product Compliance

China RoHS	Zeitraum für bestimmungsgemäße Verwendung: unbegrenzt = EFUP-e Keine Gefahrstoffe über den Grenzwerten
------------	---

Phoenix Contact 2023 © - Alle Rechte vorbehalten
<https://www.phoenixcontact.com>

PHOENIX CONTACT Deutschland GmbH
Flachmarktstraße 8
D-32825 Blomberg
+49 52 35/3-1 20 00
info@phoenixcontact.de