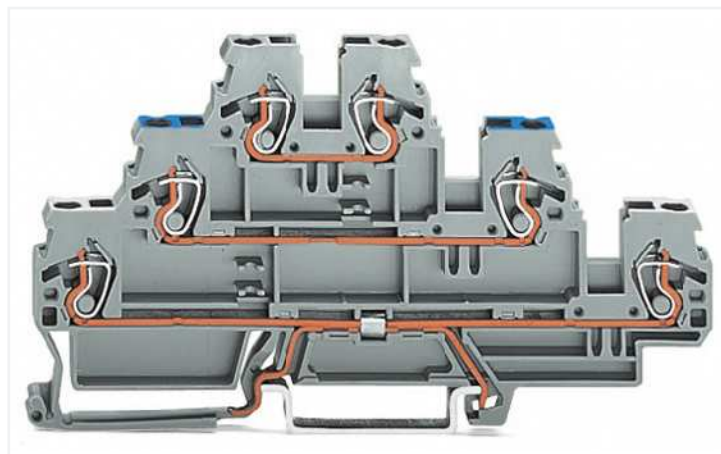
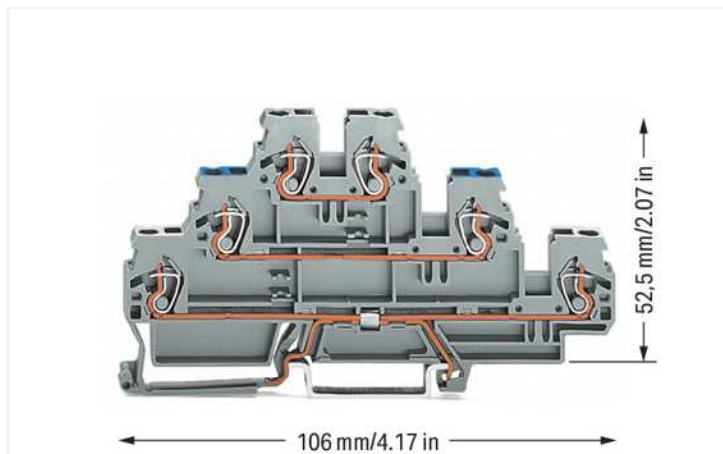


# Datenblatt | Artikelnummer: 870-558

Dreistockklemme; Schirmleiter-/Durchgangs-/Durchgangsklemme; 2,5 mm<sup>2</sup>; Schirmung/N/L; für Tragschiene 35 x 15 und 35 x 7,5; CAGE CLAMP®; 2,50 mm<sup>2</sup>; grau



<https://www.wago.com/870-558>



Farbe: ■ grau

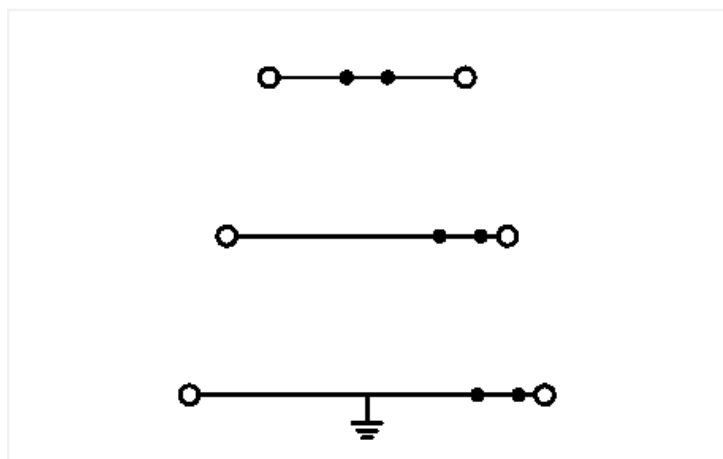


Abbildung ähnlich

## Hinweise

Sicherheitshinweis

Max. Isolationsdurchmesser: 4,4 mm

## Elektrische Daten

Bemessungsdaten gemäß	IEC/EN 60947-7-1		
Überspannungskategorie	III	III	II
Verschmutzungsgrad	3	2	2
Bemessungsspannung	500 V	-	-
Bemessungsstoßspannung	6 kV	-	-
Bemessungsstrom	24 A	-	-

## Verlustleistung

Verlustleistung, pro Pol (Potential)	0.7661 W
Bemessungsstrom I <sub>N</sub> zur Verlustleistungsangabe	24 A
Widerstandswert zur stromabhängigen Verlustleistungsangabe	0.00133 Ω

## Anschlussdaten

Klemmstellen	6
Gesamte Anzahl der Potentiale	3
Anzahl der Ebenen	3

Anschluss 1	
Anschlussstechnik	CAGE CLAMP®
Betätigungsart	Betätigungswerkzeug
Anschließbare Leiterwerkstoffe	Kupfer
Eindrähtiger Leiter	0,08 ... 2,5 mm <sup>2</sup> / 28 ... 12 AWG
Feindrähtiger Leiter	0,08 ... 4 mm <sup>2</sup> / 28 ... 12 AWG
Feindrähtiger Leiter; mit Aderendhülse mit Kunststoffkragen	0,08 ... 1,5 mm <sup>2</sup> / 28 ... 14 AWG
Abisolierlänge	6 ... 7 mm / 0.24 ... 0.28 inch
Verdrahtungsrichtung	Frontverdrahtung

### Geometrische Daten

Breite	5 mm / 0.197 inch
Höhe	106 mm / 4.173 inch
Tiefe ab Oberkante Tragschiene	52,5 mm / 2.067 inch

### Mechanische Daten

Potentialkennzeichnung	Schirmung/N/L
Bauform	horizontale Bauform
Montageart	Tragschiene 35
Beschriftungsebene	Seitliche Beschriftung

### Werkstoffdaten

Hinweis Werkstoffdaten	<a href="#">Informationen zu Materialangaben finden sie hier</a>
Farbe	grau
Isolierstoffgruppe	I
Isolierwerkstoff Hauptgehäuse	Polyamid (PA66)
Brennbarkeitsklasse gemäß UL 94	V0
Brandlast	0,275 MJ
Gewicht	19 g

### Umgebungsbedingungen

Verarbeitungstemperatur	-35 ... +85 °C
Dauergebrauchstemperatur	-60 ... +105 °C

### Kaufmännische Daten

eCl@ss 10.0	27-14-11-41
eCl@ss 9.0	27-14-11-41
ETIM 8.0	EC000901
ETIM 7.0	EC000901
VPE (UVPE)	50 St.
Verpackungsart	Karton
Ursprungsland	DE
GTIN	4045454129071
Zolltarifnummer	85369010000

**Environmental Product Compliance**

RoHS Compliance Status	Compliant, No Exemption
------------------------	-------------------------

**Zulassungen / Zertifikate**

Allgemeine Zulassungen			Konformitäts- und Herstellererklärungen		
Zulassung	Norm	Zertifikatsname	Zulassung	Norm	Zertifikatsname
CCA DEKRA Certification B.V.	EN 60947	NTR NL 7468	EU-Declaration of Confor- mity WAGO GmbH & Co. KG	-	-
CCA DEKRA Certification B.V.	EN 60947	2189801.01	UK-Declaration of Confor- mity WAGO GmbH & Co. KG	-	-
cURus UL International Germany GmbH	UL 1059	E45172			

**Zulassungen für Schifffahrt**

Zulassung	Norm	Zertifikatsname
ABS American Bureau of Ship- ping	-	20-HG1941090-PDA
BV Bureau Veritas S.A.	EN 60947	07436/F0 BV
DNV GL Det Norske Veritas, Ger- manischer Lloyd	-	TAE00001V2
LR Lloyds Register	EN 60947	91/20112 (E9)

**Downloads**

Environmental Product Compliance	
Compliance Search	
Environmental Product Compliance 870-558	<a href="#">↓</a>

**Dokumentation**

Weitere Informationen		Ausschreibungstext		
Technischer Anhang	pdf 2162.18 KB	870-558	19.02.2019	xml 3.27 KB
	<a href="#">↓</a>	870-558	31.05.2017	doc 25.00 KB
				<a href="#">↓</a>

**CAD/CAE-Daten**

CAD Daten	
2D/3D Modelle 870-558	↓

CAE Daten	
EPLAN Data Portal 870-558	↓
WSCAD Universe 870-558	↓
ZUKEN Portal 870-558	↓

## 1 Passende Produkte

### 1.1 Notwendiges Zubehör

#### 1.1.1 Abschlussplatte

##### 1.1.1.1 Abschlussplatte



**Art-Nr.: 870-568**  
Abschluss- und Zwischenplatte; 2 mm dick; grau

**Art-Nr.: 870-569**  
Abschluss- und Zwischenplatte; 2 mm dick; orange

### 1.2 Optionales Zubehör

#### 1.2.1 Aderendhülse

##### 1.2.1.1 Aderendhülse



**Art-Nr.: 216-321**  
Aderendhülse; Hülse für 0,25 mm<sup>2</sup> / AWG 24; mit Kunststoffkragen; galvanisch verzinkt; gelb

**Art-Nr.: 216-131**  
Aderendhülse; Hülse für 0,25 mm<sup>2</sup> / AWG 24; ohne Kunststoffkragen; galvanisch verzinkt; silberfarben

**Art-Nr.: 216-322**  
Aderendhülse; Hülse für 0,34 mm<sup>2</sup> / AWG 22; mit Kunststoffkragen; galvanisch verzinkt; helltürkis

**Art-Nr.: 216-132**  
Aderendhülse; Hülse für 0,34 mm<sup>2</sup> / AWG 24; ohne Kunststoffkragen; galvanisch verzinkt



**Art-Nr.: 216-221**  
Aderendhülse; Hülse für 0,5 mm<sup>2</sup> / AWG 20; mit Kunststoffkragen; galvanisch verzinkt; weiß

**Art-Nr.: 216-121**  
Aderendhülse; Hülse für 0,5 mm<sup>2</sup> / AWG 22; ohne Kunststoffkragen; galvanisch verzinkt; silberfarben

**Art-Nr.: 216-222**  
Aderendhülse; Hülse für 0,75 mm<sup>2</sup> / AWG 18; mit Kunststoffkragen; galvanisch verzinkt; grau

**Art-Nr.: 216-122**  
Aderendhülse; Hülse für 0,75 mm<sup>2</sup> / AWG 20; ohne Kunststoffkragen; galvanisch verzinkt; silberfarben



**Art-Nr.: 216-223**  
Aderendhülse; Hülse für 1 mm<sup>2</sup> / AWG 18; mit Kunststoffkragen; galvanisch verzinkt; rot

**Art-Nr.: 216-123**  
Aderendhülse; Hülse für 1 mm<sup>2</sup> / AWG 18; ohne Kunststoffkragen; galvanisch verzinkt; silberfarben

**Art-Nr.: 216-224**  
Aderendhülse; Hülse für 1,5 mm<sup>2</sup> / AWG 16; mit Kunststoffkragen; galvanisch verzinkt; schwarz

**Art-Nr.: 216-124**  
Aderendhülse; Hülse für 1,5 mm<sup>2</sup> / AWG 16; ohne Kunststoffkragen; galvanisch verzinkt

### 1.2.2 Beschriftung

1.2.2.1 Beschriftungsschild

**Art-Nr.: 2009-145/000-006**

Mini-WSB Inline; für Smart Printer; 1700 Stück auf Rolle; dehnbare 5 - 5,2 mm; unbedruckt; aufrastbar; blau

**Art-Nr.: 2009-145/000-002**

Mini-WSB Inline; für Smart Printer; 1700 Stück auf Rolle; dehnbare 5 - 5,2 mm; unbedruckt; aufrastbar; gelb

**Art-Nr.: 2009-145/000-007**

Mini-WSB Inline; für Smart Printer; 1700 Stück auf Rolle; dehnbare 5 - 5,2 mm; unbedruckt; aufrastbar; grau

**Art-Nr.: 2009-145/000-023**

Mini-WSB Inline; für Smart Printer; 1700 Stück auf Rolle; dehnbare 5 - 5,2 mm; unbedruckt; aufrastbar; grün

**Art-Nr.: 2009-145/000-012**

Mini-WSB Inline; für Smart Printer; 1700 Stück auf Rolle; dehnbare 5 - 5,2 mm; unbedruckt; aufrastbar; orange

**Art-Nr.: 2009-145/000-005**

Mini-WSB Inline; für Smart Printer; 1700 Stück auf Rolle; dehnbare 5 - 5,2 mm; unbedruckt; aufrastbar; rot

**Art-Nr.: 2009-145/000-024**

Mini-WSB Inline; für Smart Printer; 1700 Stück auf Rolle; dehnbare 5 - 5,2 mm; unbedruckt; aufrastbar; violett

**Art-Nr.: 2009-145**

Mini-WSB Inline; für Smart Printer; 1700 Stück auf Rolle; dehnbare 5 - 5,2 mm; unbedruckt; aufrastbar; weiß

**Art-Nr.: 248-501/000-006**

Mini-WSB-Beschriftungskarte; als Karte; nicht dehnbare; unbedruckt; aufrastbar; blau

**Art-Nr.: 248-501/000-002**

Mini-WSB-Beschriftungskarte; als Karte; nicht dehnbare; unbedruckt; aufrastbar; gelb

**Art-Nr.: 248-501/000-007**

Mini-WSB-Beschriftungskarte; als Karte; nicht dehnbare; unbedruckt; aufrastbar; grau

**Art-Nr.: 248-501/000-023**

Mini-WSB-Beschriftungskarte; als Karte; nicht dehnbare; unbedruckt; aufrastbar; grün

**Art-Nr.: 248-501/000-017**

Mini-WSB-Beschriftungskarte; als Karte; nicht dehnbare; unbedruckt; aufrastbar; hellgrün

**Art-Nr.: 248-501/000-012**

Mini-WSB-Beschriftungskarte; als Karte; nicht dehnbare; unbedruckt; aufrastbar; orange

**Art-Nr.: 248-501/000-005**

Mini-WSB-Beschriftungskarte; als Karte; nicht dehnbare; unbedruckt; aufrastbar; rot

**Art-Nr.: 248-501/000-024**

Mini-WSB-Beschriftungskarte; als Karte; nicht dehnbare; unbedruckt; aufrastbar; violett

**Art-Nr.: 248-501**

Mini-WSB-Beschriftungskarte; als Karte; nicht dehnbare; unbedruckt; aufrastbar; weiß

**Art-Nr.: 793-5501/000-006**

WMB-Beschriftungskarte; als Karte; für Klemmenbreite 5 - 17,5 mm; dehnbare 5 - 5,2 mm; unbedruckt; aufrastbar; blau

**Art-Nr.: 793-5501/000-002**

WMB-Beschriftungskarte; als Karte; für Klemmenbreite 5 - 17,5 mm; dehnbare 5 - 5,2 mm; unbedruckt; aufrastbar; gelb

**Art-Nr.: 793-5501/000-007**

WMB-Beschriftungskarte; als Karte; für Klemmenbreite 5 - 17,5 mm; dehnbare 5 - 5,2 mm; unbedruckt; aufrastbar; grau

**Art-Nr.: 793-5501/000-023**

WMB-Beschriftungskarte; als Karte; für Klemmenbreite 5 - 17,5 mm; dehnbare 5 - 5,2 mm; unbedruckt; aufrastbar; grün

**Art-Nr.: 793-5501/000-017**

WMB-Beschriftungskarte; als Karte; für Klemmenbreite 5 - 17,5 mm; dehnbare 5 - 5,2 mm; unbedruckt; aufrastbar; hellgrün

**Art-Nr.: 793-5501/000-012**

WMB-Beschriftungskarte; als Karte; für Klemmenbreite 5 - 17,5 mm; dehnbare 5 - 5,2 mm; unbedruckt; aufrastbar; orange

**Art-Nr.: 793-5501/000-005**

WMB-Beschriftungskarte; als Karte; für Klemmenbreite 5 - 17,5 mm; dehnbare 5 - 5,2 mm; unbedruckt; aufrastbar; rot

**Art-Nr.: 793-5501/000-024**

WMB-Beschriftungskarte; als Karte; für Klemmenbreite 5 - 17,5 mm; dehnbare 5 - 5,2 mm; unbedruckt; aufrastbar; violett

**Art-Nr.: 793-5501**

WMB-Beschriftungskarte; als Karte; für Klemmenbreite 5 - 17,5 mm; dehnbare 5 - 5,2 mm; unbedruckt; aufrastbar; weiß

**Art-Nr.: 793-501/000-006**

WMB-Beschriftungskarte; als Karte; nicht dehnbare; unbedruckt; aufrastbar; blau

**Art-Nr.: 793-501/000-002**

WMB-Beschriftungskarte; als Karte; nicht dehnbare; unbedruckt; aufrastbar; gelb

**Art-Nr.: 793-501/000-007**

WMB-Beschriftungskarte; als Karte; nicht dehnbare; unbedruckt; aufrastbar; grau

**Art-Nr.: 793-501/000-023**

WMB-Beschriftungskarte; als Karte; nicht dehnbare; unbedruckt; aufrastbar; grün

**Art-Nr.: 793-501/000-017**

WMB-Beschriftungskarte; als Karte; nicht dehnbare; unbedruckt; aufrastbar; hellgrün

**Art-Nr.: 793-501/000-012**

WMB-Beschriftungskarte; als Karte; nicht dehnbare; unbedruckt; aufrastbar; orange

**Art-Nr.: 793-501/000-005**

WMB-Beschriftungskarte; als Karte; nicht dehnbare; unbedruckt; aufrastbar; rot

**Art-Nr.: 793-501/000-024**

WMB-Beschriftungskarte; als Karte; nicht dehnbare; unbedruckt; aufrastbar; violett

**Art-Nr.: 793-501**

WMB-Beschriftungskarte; als Karte; nicht dehnbare; unbedruckt; aufrastbar; weiß

**Art-Nr.: 2009-115/000-006**

WMB-Inline; für Smart Printer; 1500 Stück auf Rolle; dehnbare 5 - 5,2 mm; unbedruckt; aufrastbar; blau

**Art-Nr.: 2009-115/000-002**

WMB-Inline; für Smart Printer; 1500 Stück auf Rolle; dehnbare 5 - 5,2 mm; unbedruckt; aufrastbar; gelb

**Art-Nr.: 2009-115/000-007**

WMB-Inline; für Smart Printer; 1500 Stück auf Rolle; dehnbare 5 - 5,2 mm; unbedruckt; aufrastbar; grau

**Art-Nr.: 2009-115/000-023**

WMB-Inline; für Smart Printer; 1500 Stück auf Rolle; dehnbare 5 - 5,2 mm; unbedruckt; aufrastbar; grün

**Art-Nr.: 2009-115/000-017**

WMB-Inline; für Smart Printer; 1500 Stück auf Rolle; dehnbare 5 - 5,2 mm; unbedruckt; aufrastbar; hellgrün

**Art-Nr.: 2009-115/000-012**

WMB-Inline; für Smart Printer; 1500 Stück auf Rolle; dehnbare 5 - 5,2 mm; unbedruckt; aufrastbar; orange

**Art-Nr.: 2009-115/000-024**

WMB-Inline; für Smart Printer; 1500 Stück auf Rolle; dehnbare 5 - 5,2 mm; unbedruckt; aufrastbar; violett

**Art-Nr.: 2009-115**

WMB-Inline; für Smart Printer; 1500 Stück auf Rolle; dehnbare 5 - 5,2 mm; unbedruckt; aufrastbar; weiß

### 1.2.2 Beschriftungsstreifen



**Art-Nr.: 709-177**

Beschriftungsstreifen; auf Rolle; 7,5 mm breit; nicht dehnbar; unbedruckt; aufrastbar; transluzent



**Art-Nr.: 709-178**

Beschriftungsstreifen; auf Rolle; 7,5 mm breit; nicht dehnbar; unbedruckt; aufrastbar; weiß



**Art-Nr.: 709-196**

Beschriftungsstreifen; für Laserdrucker; transluzent

### 1.2.2.3 Gruppenschildträger



**Art-Nr.: 870-182**

Adapter; grau



**Art-Nr.: 870-183**

Adapter; grau



**Art-Nr.: 870-184**

Adapter; grau

### 1.2.3 Brücken

#### 1.2.3.1 Brücken



**Art-Nr.: 870-404**



**Art-Nr.: 870-405/011-000**



**Art-Nr.: 870-407/011-000**



**Art-Nr.: 870-409/011-000**



**Art-Nr.: 870-410**

Brücken; 10-fach; isoliert; lichtgrau



**Art-Nr.: 870-402**

Brücken; 2-fach; isoliert; lichtgrau



**Art-Nr.: 870-403**

Brücken; 3-fach; isoliert; lichtgrau



**Art-Nr.: 870-405**

Brücken; 5-fach; isoliert; lichtgrau



**Art-Nr.: 870-406**

Brücken; 6-fach; isoliert; lichtgrau



**Art-Nr.: 870-407**

Brücken; 7-fach; isoliert; lichtgrau



**Art-Nr.: 870-408**

Brücken; 8-fach; isoliert; lichtgrau



**Art-Nr.: 870-409**

Brücken; 9-fach; isoliert; lichtgrau



**Art-Nr.: 870-440**

Brücken; von 1 auf 10; isoliert; lichtgrau



**Art-Nr.: 870-433**

Brücken; von 1 auf 3; isoliert; lichtgrau



**Art-Nr.: 870-434**

Brücken; von 1 auf 4; isoliert; lichtgrau



**Art-Nr.: 870-435**

Brücken; von 1 auf 5; isoliert; lichtgrau



**Art-Nr.: 870-436**

Brücken; von 1 auf 6; isoliert; lichtgrau



**Art-Nr.: 870-437**

Brücken; von 1 auf 7; isoliert; lichtgrau



**Art-Nr.: 870-438**

Brücken; von 1 auf 8; isoliert; lichtgrau



**Art-Nr.: 870-439**

Brücken; von 1 auf 9; isoliert; lichtgrau



**Art-Nr.: 870-406/020-000**

Dreieckbrücken; isoliert; lichtgrau

### 1.2.4 Isolierungsstopp

#### 1.2.4.1 Isolierstopp



**Art-Nr.: 280-470**

Isolierungsstopp; 0,08 - 0,2 mm<sup>2</sup> "e" (0,14 mm<sup>2</sup> "f"); 5 Stück / Strang; weiß



**Art-Nr.: 280-471**

Isolierungsstopp; 0,25 - 0,5 mm<sup>2</sup>; 5 Stück / Strang; lichtgrau



**Art-Nr.: 280-472**

Isolierungsstopp; 0,75 - 1 mm<sup>2</sup>; 5 Stück / Strang; schwarz

### 1.2.5 Montage

### 1.2.5.1 Montagematerial



**Art-Nr.: 209-106**

Haltebock; zur isolierten Montage von Tragschienen DIN 35; grau

**Art-Nr.: 249-117**

Schraubenlose Endklammer; 10 mm breit; für Tragschiene 35 x 15 und 35 x 7,5; grau

**Art-Nr.: 249-116**

Schraubenlose Endklammer; 6 mm breit; für Tragschiene 35 x 15 und 35 x 7,5; grau

### 1.2.6 Prüfen und Messen

#### 1.2.6.1 Prüfzubehör



**Art-Nr.: 870-427**

Blindmodul; anreihbar; zum Überspringen von Klemmen; grau

**Art-Nr.: 870-426**

Steckabgriffmodul; anreihbar; passend zu Reihenklammern der Serie 870 mit Brückerschlitzen in den Stromschienen; grau

**Art-Nr.: 870-425**

Steckabgriffmodul; mit Verdrehenschutz; anreihbar; passend zu Reihenklammern der Serie 870 mit Brückerschlitzen in den Stromschienen; grau

### 1.2.7 Tragschiene

#### 1.2.7.1 Montagematerial



**Art-Nr.: 210-196**

Aluminiumtragschiene; 35 x 8,2 mm; 1,6 mm dick; 2 m lang; ungelocht; ähnlich EN 60715; silberfarben

**Art-Nr.: 210-197**

Stahltragschiene; 35 x 15 mm; 1,5 mm dick; 2 m lang; gelocht; ähnlich EN 60715; silberfarben

**Art-Nr.: 210-508**

Stahltragschiene; 35 x 15 mm; 1,5 mm dick; 2 m lang; gelocht; bandverzinkt; ähnlich EN 60715; silberfarben

**Art-Nr.: 210-114**

Stahltragschiene; 35 x 15 mm; 1,5 mm dick; 2 m lang; ungelocht; ähnlich EN 60715; silberfarben



**Art-Nr.: 210-506**

Stahltragschiene; 35 x 15 mm; 1,5 mm dick; 2 m lang; ungelocht; bandverzinkt; ähnlich EN 60715; silberfarben

**Art-Nr.: 210-118**

Stahltragschiene; 35 x 15 mm; 2,3 mm dick; 2 m lang; ungelocht; entsprechend EN 60715; silberfarben

**Art-Nr.: 210-504**

Stahltragschiene; 35 x 7,5 mm; 1 mm dick; 2 m lang; gelocht; bandverzinkt; entsprechend EN 60715; silberfarben

**Art-Nr.: 210-115**

Stahltragschiene; 35 x 7,5 mm; 1 mm dick; 2 m lang; gelocht; entsprechend EN 60715; Lochbreite 18 mm; Lochabstand 25 mm; silberfarben



**Art-Nr.: 210-112**

Stahltragschiene; 35 x 7,5 mm; 1 mm dick; 2 m lang; gelocht; entsprechend EN 60715; Lochbreite 25 mm; Lochabstand 36 mm; silberfarben

**Art-Nr.: 210-505**

Stahltragschiene; 35 x 7,5 mm; 1 mm dick; 2 m lang; ungelocht; bandverzinkt; entsprechend EN 60715; silberfarben

**Art-Nr.: 210-113**

Stahltragschiene; 35 x 7,5 mm; 1 mm dick; 2 m lang; ungelocht; entsprechend EN 60715; silberfarben

### 1.2.8 Warnabdeckung

#### 1.2.8.1 Abdeckung



**Art-Nr.: 280-405**

Warnabdeckung; für 5 Klemmen; mit schwarzem Blitzpfeil; gelb

### 1.2.9 Werkzeug

### 1.2.9.1 Betätigungswerkzeug



**Art-Nr.: 210-658**

Betätigungswerkzeug; Klinge 3,5 x 0,5 mm; mit teilisolierendem Schaft; abgewinkelt; kurz; mehrfarbig

**Art-Nr.: 210-657**

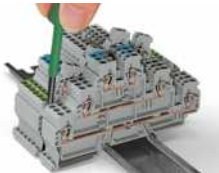
Betätigungswerkzeug; Klinge 3,5 x 0,5 mm; mit teilisolierendem Schaft; kurz; mehrfarbig

**Art-Nr.: 210-720**

Betätigungswerkzeug; Klinge 3,5 x 0,5 mm; mit teilisolierendem Schaft; mehrfarbig

## Handhabungshinweise

### Montieren



Eine Klemme aus dem Verband demontieren.

### Leiter anschließen



CAGE CLAMP®-Anschluss  
Leiter anschließen (0,08 ... 4 mm<sup>2</sup> „f“).  
Bei Verwendung der Nennquerschnitte mit Aderendhülsen ist jeweils der nächst kleinere Leiterquerschnitt zu wählen.

### Brücken



Kammbrücker (höherpolige wechselseitig) bis zum Anschlag hinunterdrücken!  
Kammbrücker 1-3-5-7 oder 1--4--7 auf Anfrage



Brücken mit Kammbrückern  
2 parallele Brückenaufnahmen in einer Klemme

### Prüfen



Prüfen mit Phasenprüfer, auch mit einpoligem Spannungsprüfer möglich



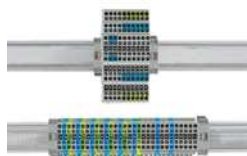
Die Steckabgriffmodul-Leiste mit angeschlossenen Leitern kann als Prüfstecker verwendet werden.



## Abdeckung



Warnabdeckung mit schwarzem Blitzpfeil (280-405)



67 % Platzeinsparung in Anreihrichtung, bei Dreistockklemmen

## Beschriften



WMB-Beschriftung in Mini-WSB-Aufnahme  
Beschriftungsstreifen, transluzent  
Mini-WSB-Beschriftung



Beschriftungsstreifen (709-196), hier mit  
darunter sichtbaren Kammbückern



Für die Gruppenbeschriftung stehen nun neben dem Kunststoffbeschriftungsstreifen Gruppenschildträger für WMB-Beschriftungssystem zur Verfügung. Der Schildträger wird im Brückungsschacht montiert, wo er selbst dann noch Platz findet, wenn ein Kammbrücker gesteckt ist. Außer zur Gruppenbeschriftung leistet das Bauteil auch dann gute Dienste, wenn die seitlichen Beschriftungsaufnahmen der Klemme verdeckt sind. Der Schildträger ist in 5 mm, 10 mm und 15 mm Breite erhältlich.

**Achtung:**

Er passt nicht für PE-Klemmen und Doppeldurchgangsklemmen, da diese keine Brückerschlitze besitzen.