

Produktdatenblatt

Automatisierungstechnik - Spannungs- und Leistungsversorgung

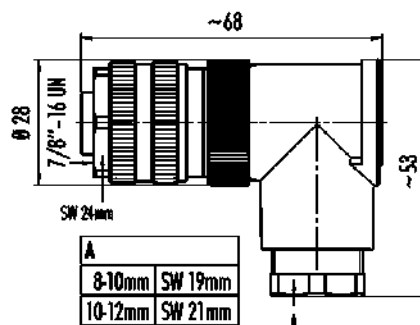


| | |
|---------------|--|
| Bezeichnung | Winkeldose, Polzahl: 4+PE, 8,0-10,0 mm, ungeschirmt, schraubklemm, IP67, UL, VDE |
| Produktgruppe | Serie 820 |
| Bestellnummer | 99 2444 62 05 |

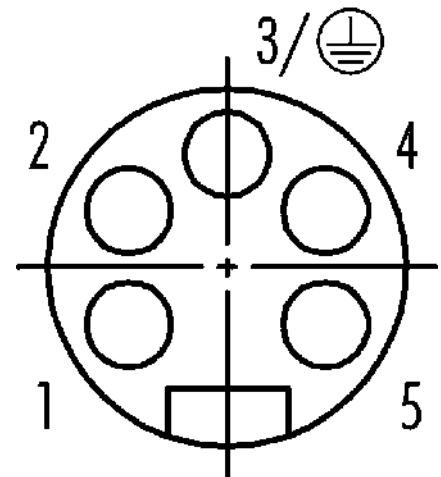
Abbildung



Maßzeichnung



Polbild (Steckseite)



Die Einzelteildarstellung und Montageanleitung finden Sie auf der nachfolgenden Seite.

Technische Daten

Allgemeine Kennwerte

| | |
|-----------------------------|------------------------------------|
| Bestellnummer | 99 2444 62 05 |
| Steckverbinder-Bauform | Winkeldose |
| Ausführung | Steckverbinder Buchse gewinkelt |
| Steckverbinder Verriegelung | schrauben |
| Anschlussart | schraubklemm |
| Schutzart | IP67 |
| Anschlussquerschnitt | max. 1,50 mm ² / AWG 16 |
| Kabeldurchlass | 8,0-10,0 mm |
| Verdrehmöglichkeit | 45° (8 Kodiermöglichkeiten) |
| Grenztemperatur von / bis | -25 °C / 85 °C |
| Mechanische Lebensdauer | > 50 Steckzyklen |
| Gewicht (gr) | 54,44 |
| Zolltarifnummer | 85369010 |

Elektrische Kennwerte

| | |
|-------------------------|----------------------|
| Bemessungsspannung | 300 V (600 V UL) |
| Bemessungs-Stoßspannung | 4000 V |
| Bemessungsstrom (40°C) | 9,0 A |
| Isolationswiderstand | ≥ 10 ¹⁰ Ω |
| Verschmutzungsgrad | 3 |
| Überspannungskategorie | III |
| Isolierstoffgruppe | III |



Produktdatenblatt

Automatisierungstechnik - Spannungs- und Leistungsversorgung



| | |
|---------------|--|
| Bezeichnung | Winkeldose, Polzahl: 4+PE, 8,0-10,0 mm, ungeschirmt, schraubklemm, IP67, UL, VDE |
| Produktgruppe | Serie 820 |
| Bestellnummer | 99 2444 62 05 |

EMV-Tauglichkeit ungeschirmt

Werkstoffe

| | |
|------------------------|--------------------------------------|
| Material Gehäuse | PBT |
| Material Kontaktkörper | PUR/PA |
| Material Kontakt | CuZn (Messing) / CuSn (Bronze) |
| Kontaktoberfläche | Au (Gold) |
| Material Verriegelung | Zinkdruckguss vernickelt |
| REACH SVHC | CAS 7439-92-1 (Lead) |
| SCIP Nummer | 389747ae-8bc1-4eef-8241-11e4efb4423c |

Zulassungen / Approbationen

| | |
|-------------|---------|
| Zulassungen | UL, VDE |
|-------------|---------|

Klassifikationen

| | |
|-------------|-------------|
| eCl@ss 11.1 | 27-44-01-02 |
| ETIM 9.0 | EC002635 |

CE-Konformitätserklärungen

| | |
|---------------------------|--|
| Niederspannungsrichtlinie | 2014/35/EU (EN 60204-1:2018;EN 60529:1991) |
|---------------------------|--|



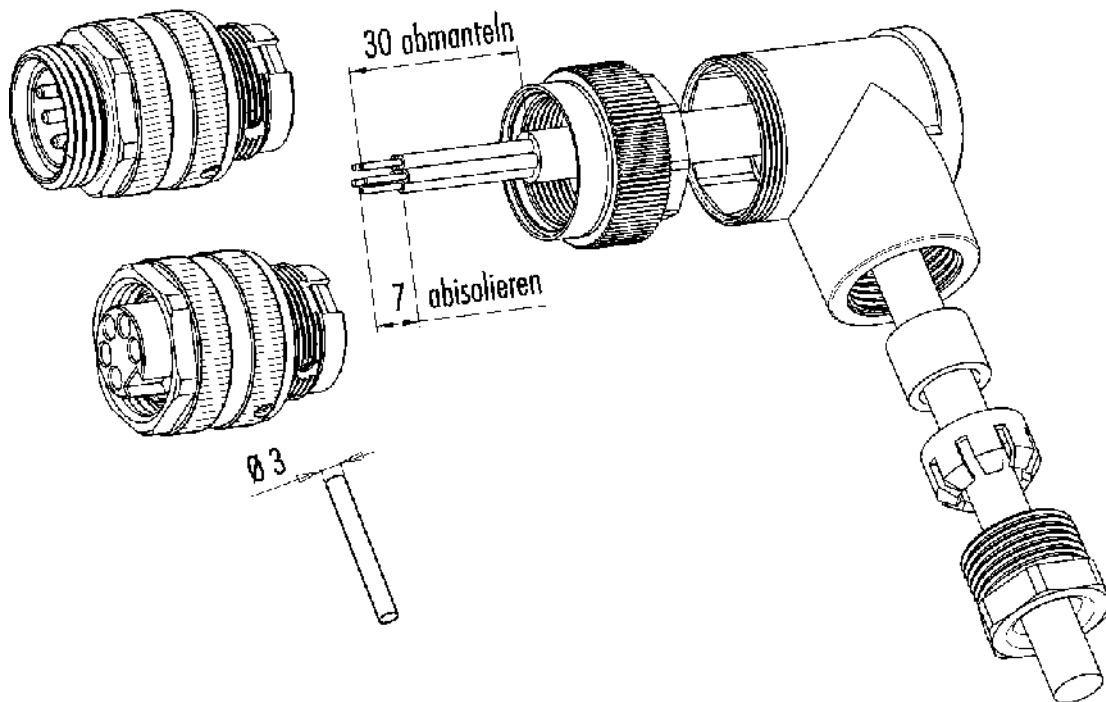
Produktdatenblatt

Automatisierungstechnik - Spannungs- und Leistungsversorgung



| | |
|---------------|--|
| Bezeichnung | Winkeldose, Polzahl: 4+PE, 8,0-10,0 mm, ungeschirmt, schraubklemm, IP67, UL, VDE |
| Produktgruppe | Serie 820 |
| Bestellnummer | 99 2444 62 05 |

Montageanleitung

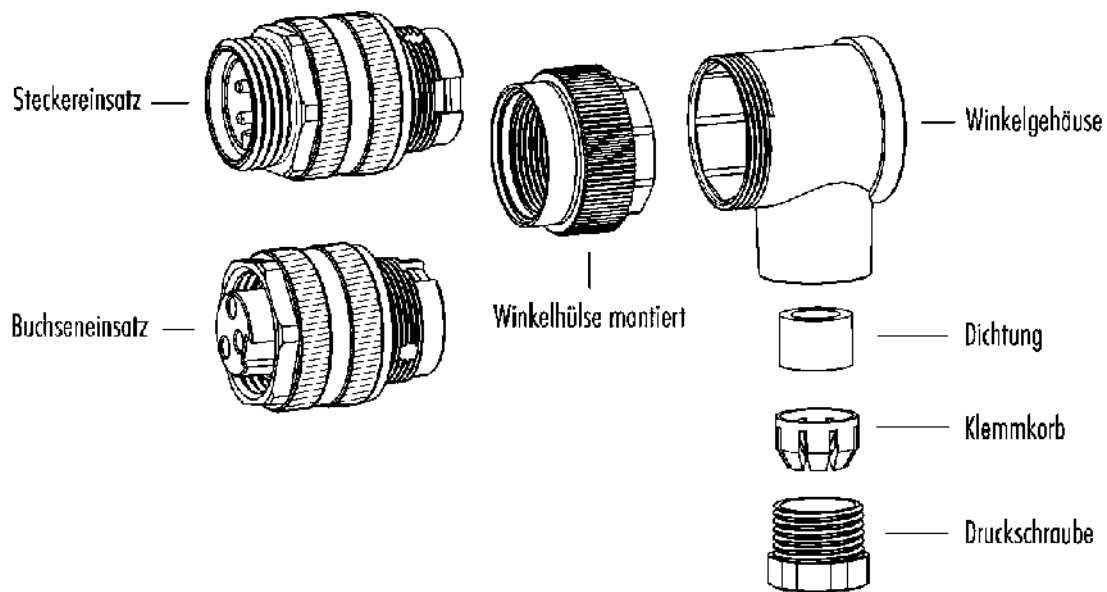


Produktdatenblatt

Automatisierungstechnik - Spannungs- und Leistungsversorgung

| | |
|---------------|--|
| Bezeichnung | Winkeldose, Polzahl: 4+PE, 8,0-10,0 mm, ungeschirmt, schraubklemm, IP67, UL, VDE |
| Produktgruppe | Serie 820 |
| Bestellnummer | 99 2444 62 05 |

Einzelteildarstellung



| | |
|---------------|--|
| Bezeichnung | Winkeldose, Polzahl: 4+PE, 8,0-10,0 mm, ungeschirmt, schraubklemm, IP67, UL, VDE |
| Produktgruppe | Serie 820 |
| Bestellnummer | 99 2444 62 05 |

Sicherheitshinweise / Montagehinweise

Der Steckverbinder darf nicht unter Last gesteckt oder getrennt werden. Eine Nichtbeachtung sowie unsachgemäße Verwendung kann Personenschäden zur Folge haben.

Die Steckverbinder sind für Einsatzbereiche im Anlagen-, Steuerungs- und Elektrogerätebau entwickelt worden. Die Überprüfung, ob die Steckverbinder auch in anderen Einsatzgebieten verwendet werden können, obliegt dem Anwender.

Steckverbinder, die in Stromkreisen mit berührunggefährlichen Spannungen eingesetzt werden, dürfen nur von, oder unter Aufsicht von Personen, die eine elektrotechnische Ausbildung besitzen, unter Berücksichtigung der geltenden Bestimmungen und Normen montiert und benutzt werden.

Steckverbinder mit der Schutzart IP67 und IP68 sind nicht für die Verwendung unter Wasser geeignet. Beim Einsatz im Freien müssen die Steckverbinder gesondert gegen Korrosion geschützt werden. Weitere Infos zu den IP Schutzarten siehe im Bereich Downloadcenter „Technische Informationen“.

Zum Verriegeln des Kabelsteckverbinders mit dem Gerätesteckverbinder wird der Gewinding „handfest“ (ca. 50 cNm) angezogen.