

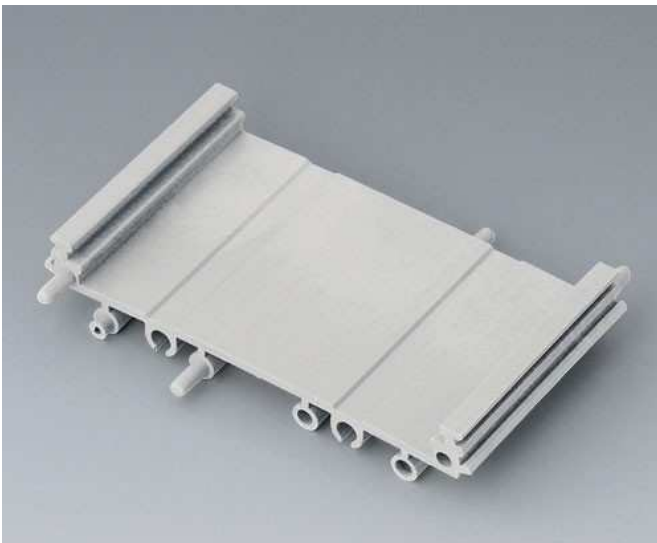
B6724332

RAILTEC SUP. 72, Zwischenteil

Zwischenteile ermöglichen eine optimale Anpassung an die jeweilige Größenanforderung. Modulare Bauweise mit Steckverbindung. 2 Endstücke mit/ohne Fuß (sep. Artikel) zur Komplettierung erforderlich. Die Platinenbreiten ergeben sich aus der Addition der entsprechenden Maße der Einzelteile.

Lieferumfang

1 Zwischenteil



TECHNISCHE DATEN

Material	PA6 FR (30) (UL 94 V-0)
Farbe	lichtgrau
Standards	RoHS konform, REACH konform

Länge	82 mm
Breite	45 mm
Höhe	16 mm
Platinenlänge Unterteil	72 mm
Platinenbreite Unterteil	45 mm

Bitte die Maße an aktuellen Teilen abnehmen. Diese unterliegen material- und produktionsspezifischen Fertigungstoleranzen.

KAUFMÄNNISCHE DATEN

Gewicht/1 Stück	13 g
Warentarifnummer (OKW Produkt)	39269097
Herstellungsland	Großbritannien

KUNDENSPEZ. MODIFIKATIONEN

B6724332

RAILTEC SUP. 72, Zwischenteil

Was benötigen Sie für Ihr persönliches Produkt? Bei Bedarf liefern wir Ihnen die Gehäuse/Drehknöpfe einbaufertig mit allen notwendigen Modifikationen und Veredelungen. Wir beraten Sie gerne. Fragen Sie an!

Produktoptionen für B6724332



Mechanische
Bearbeitung



Bedruckung



Laserbeschriftung



Konfektion / Montage

B6724332

RAILTEC SUP. 72, Zwischenteil

SYSTEMKOMPONENTEN ZUM KOMPLETTIEREN



B6724333
RAILTEC SUP. 72, Endstück
PA6 FR (30) (UL 94 V-0)
lichtgrau
82x11,2x16mm



B6724334
RAILTEC SUP. 72, Endstück
PA6 FR (30) (UL 94 V-0)
lichtgrau
82x22,2x16mm



B6724335
RAILTEC SUP. 72, Endstück mit
Fuß
PA6 FR (30) (UL 94 V-0)
lichtgrau
82x11,2x22,5mm

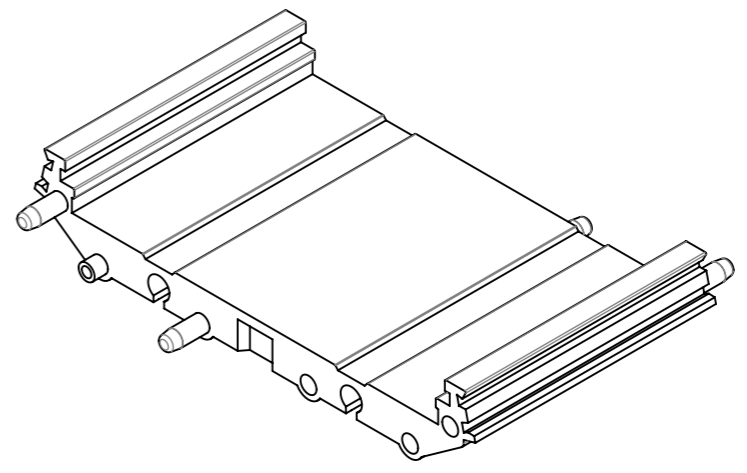
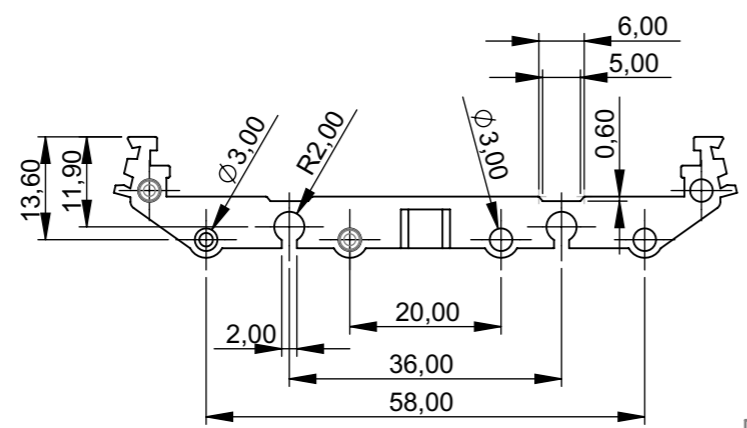
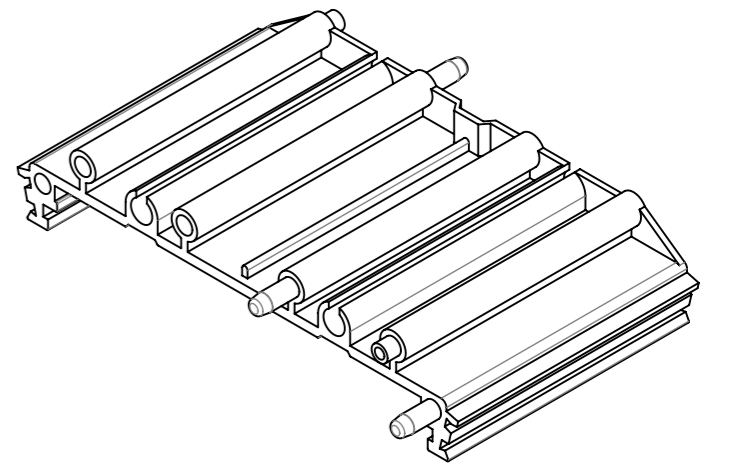
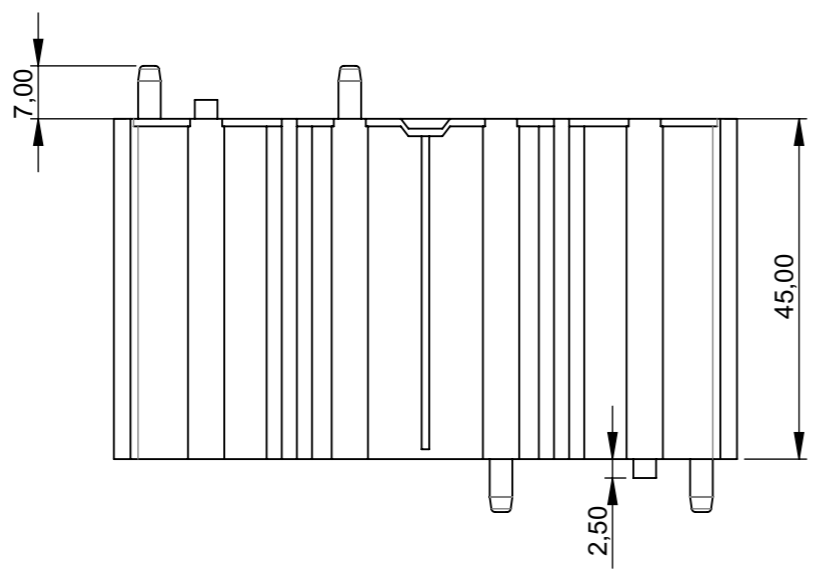
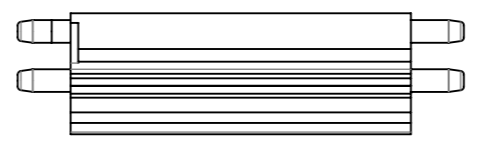
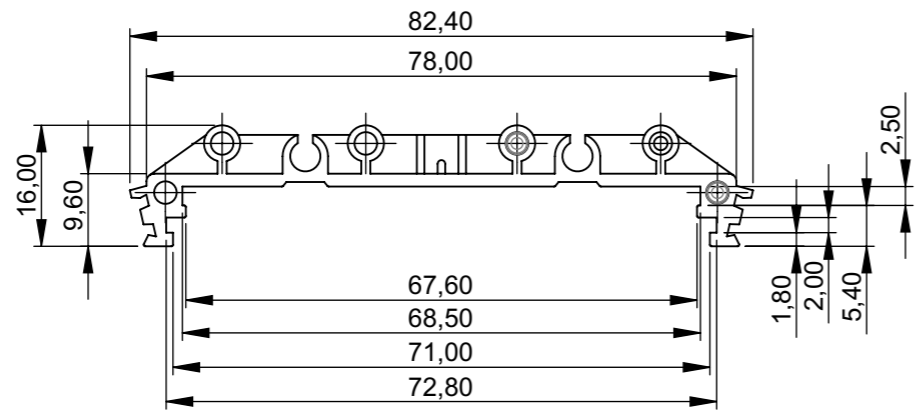


B6724336
RAILTEC SUP. 72, Endstück mit
Fuß
PA6 FR (30) (UL 94 V-0)
lichtgrau
82x22,2x22,5mm



B6724337
RAILTEC SUP. 72, Fuß
PA6 FR (30) (UL 94 V-0)
lichtgrau

Technische Änderungen vorbehalten. © OKW Gehäusesysteme, Buchen/Deutschland.



Bitte die Maße an aktuellen Teilen abnehmen. Diese unterliegen material- und produktionsspezifischen Fertigungstoleranzen.

Please take the dimensions from current parts. These are subject to material- and manufacturing-specific tolerances.

Informationskopie wird nicht aktualisiert
Copy for Information will not be updated

Technische Änderungen vorbehalten. Irrtümer oder Druckfehler begründen keinen Anspruch auf Schadensersatz. Wichtige Einbaumaße bitte direkt mit dem aktuellen Produkt abstimmen.

Subject to technical modification without prior notice. Typographical and other errors do not justify any claim for damages. All dimensions should be verified using an actual moulded part.

Sous réserve de modifications techniques. Toute erreur ou faute d'impression ne justifie aucune demande d'indemnisation. Nous prions les clients de vérifier les dimensions des composants avec les boîtiers avant le montage.

Erst. am:	30.08.2011
Erst. von:	Hasselb
Freig. am:	30.10.2013
Freig. von:	D. Hasselbach
Revision:	01



Toleranzen:	DIN 16901 T130	Status:	SERIENFREIGABE	
Volumen:		Zeichnungsart:	KUNDE	
This document contains proprietary information of OKW Gehäusesysteme GmbH and is tendered subject to the conditions that the information be retained in confidence not be reproduced or copied and not be used or incorporated in any product.				DIN 6 Teil 2
RAILTEC C Intermediate part 45, Support 72 B6724332			M 1:1	Für dieses Dokument behalten wir uns alle Urheberrechte vor. Es darf auch auszugsweise weder vervielfältigt noch Dritten in irgendeiner Form zugänglich gemacht werden.
			Dateiname:	