

## Technisches Datenblatt Konturmesssystem

Art.-Nr.: 50142185

CMS708i-0800-0640-0640



Abbildung kann abweichen

### Inhalt

- Set besteht aus
- Technische Daten
- Maßzeichnungen
- Elektrischer Anschluss
- Diagramme
- Hinweise
- Zubehör



# Set besteht aus

|   | Anzahl | Art.-Nr. | Bezeichnung                 | Artikel                | Beschreibung   |
|---|--------|----------|-----------------------------|------------------------|--|
|     | 6      | 424417   | BT-2P40                     | Set Halterung          | Bohrung 1: M6<br>Bohrung 2: M6<br>Ausführung des Befestigungsteils: Klemmhalter<br>Befestigung, anlagenseitig: Nut-Montage<br>Befestigung, geräteseitig: Nut-Montage<br>Art des Befestigungsteils: klemmbar<br>Werkstoff: Metall                                     |
|    | 2      | 50118744 | CML730i-R05-640.A/L-M12     | Lichtvorhang Empfänger | Betriebsreichweite: 0,1 ... 4,5 m<br>Schnittstelle: IO-Link<br>Anschluss: Rundstecker, M12, axial, 8 -polig  |
|    | 1      | 50118746 | CML730i-R05-800.A/L-M12     | Lichtvorhang Empfänger | Betriebsreichweite: 0,1 ... 4,5 m<br>Schnittstelle: IO-Link<br>Anschluss: Rundstecker, M12, axial, 8 -polig  |
|   | 2      | 50118583 | CML730i-T05-640.A-M12       | Lichtvorhang Sender    | Betriebsreichweite: 0,1 ... 4 m<br>Anschluss: Rundstecker, M12, axial, 5 -polig  |
|  | 1      | 50118585 | CML730i-T05-800.A-M12       | Lichtvorhang Sender    | Betriebsreichweite: 0,1 ... 4 m<br>Anschluss: Rundstecker, M12, axial, 5 -polig  |
|  | 3      | 50129781 | KDS DN-M12-5A-M12-5A-P3-050 | Verbindungsleitung     | Geeignet für Schnittstelle: IO-Link, DeviceNet, CANopen<br>Anschluss 1: Rundstecker, M12, axial, female, A-kodiert, 5 -polig<br>Anschluss 2: Rundstecker, M12, axial, male, A-kodiert, 5 -polig<br>Geschirmt: Ja<br>Leitungslänge: 5.000 mm<br>Werkstoff Mantel: PUR |
|  | 3      | 50135146 | KDS S-M12-8A-M12-8A-P1-050  | Verbindungsleitung     | Anschluss 1: Rundstecker, M12, axial, female, A-kodiert, 8 -polig<br>Anschluss 2: Rundstecker, M12, axial, male, A-kodiert, 8 -polig<br>Geschirmt: Ja<br>Leitungslänge: 5.000 mm<br>Werkstoff Mantel: PUR  |
|   | 1      | 50142330 | LSC708-000-100              | Schaltschrank          | Versorgungsspannung: 100 ... 263 V, AC<br>Schalteingänge: 4 St.<br>Schaltausgänge: 4 St.<br>Anschlüsse: 13 St.   |

## Technische Daten

### Basisdaten

|                |                               |
|----------------|-------------------------------|
| Serie          | CMS 7xxi                      |
| beinhaltet     | 1x Dongle CMS700              |
| Bestellhinweis | Weitere Varianten auf Anfrage |

### Funktionen

|            |   |
|------------|---|
| Funktionen | Für eine Mindestobjekthöhe $\geq 50$ mm |
|------------|---|

### Optische Daten

|   |                         |
|---|-------------------------|
| Betriebsreichweite                      | zugesicherte Reichweite |
| Betriebsreichweite                      | 0,1 ... 4,5 m           |
| Betriebsreichweite, transparente Medien | 0,1 ... 1,75 m          |
| Grenzreichweite                         | typische Reichweite     |
| Grenzreichweite                         | 0,1 ... 6 m             |
| Messfeldlänge 1                         | 800 mm                  |
| Messfeldlänge 2                         | 640 mm                  |
| Messfeldlänge 3                         | 640 mm                  |
| Strahlabstand                           | 5 mm                    |

### Elektrische Daten

|  |   |
|--|---|
| Schutzbeschaltung                        | Kurzschlusschutz<br>Transientenschutz<br>Verpolschutz |
| Ausgangsstrom Dauerstrom pro Kanal, max. | 100 mA  |

#### Leistungsdaten

|                           |                   |
|---------------------------|-------------------|
| Versorgungsspannung $U_B$ | 100 ... 263 V, AC |
| Leerlaufstrom             | 250 mA            |

#### Eingänge

|                                 |       |
|---------------------------------|-------|
| Anzahl digitaler Schalteingänge | 4 St. |
|---------------------------------|-------|

#### Schalteingänge

|                |                         |
|----------------|-------------------------|
| Art            | Digitaler Schalteingang |
| Spannungsart   | DC                      |
| Schaltspannung | 24 V, VIN               |

#### Ausgänge

|                                 |       |
|---------------------------------|-------|
| Anzahl digitaler Schaltausgänge | 4 St. |
|---------------------------------|-------|

#### Schaltausgänge

|                |                         |
|----------------|-------------------------|
| Art            | Digitaler Schaltausgang |
| Spannungsart   | DC                      |
| Schaltspannung | 24 V, VIN               |

### Schnittstelle

|                      |                               |
|----------------------|-------------------------------|
| Art                  | EtherNet TCP/IP               |
| Ethernet<br>Funktion | Parametrierung / Prozessdaten |

### Anschluss

|                         |             |
|-------------------------|-------------|
| Anzahl Anschlüsse       | 7 St.       |
| Anschluss 1<br>Funktion | Erdung      |
| Art des Anschlusses     | Erdungsband |
| Werkstoff               | Metall      |

### Anschluss 2

|                     |                     |
|---------------------|---------------------|
| Funktion            | Spannungsversorgung |
| Art des Anschlusses | Harting Stecker     |
| Werkstoff           | Metall              |

### Anschluss 3

|                     |   |
|---------------------|---|
| Funktion            | Anschluss Längen-Lichtvorhang (Nicht in Verbindung mit Drehgeber) |
| Art des Anschlusses | Rundstecker   |
| Gewindegröße        | M12   |
| Typ                 | male  |
| Werkstoff           | Metall  |
| Polzahl             | 8 -polig  |
| Kodierung           | A-kodiert   |

### Anschluss 4

|                     |                                |
|---------------------|--------------------------------|
| Funktion            | Anschluss Breiten-Lichtvorhang |
| Art des Anschlusses | Rundstecker                    |
| Gewindegröße        | M12                            |
| Typ                 | male                           |
| Werkstoff           | Metall                         |
| Polzahl             | 8 -polig                       |
| Kodierung           | A-kodiert                      |

### Anschluss 5

|                     |                              |
|---------------------|------------------------------|
| Funktion            | Anschluss Höhen-Lichtvorhang |
| Art des Anschlusses | Rundstecker                  |
| Gewindegröße        | M12                          |
| Typ                 | male                         |
| Werkstoff           | Metall                       |
| Polzahl             | 8 -polig                     |
| Kodierung           | A-kodiert                    |

### Anschluss 6

|                     |   |
|---------------------|---|
| Funktion            | Anschluss Drehgeber (Nicht in Verbindung mit Längen-Lichtvorhang) |
| Art des Anschlusses | Rundstecker   |
| Gewindegröße        | M12   |
| Typ                 | male  |
| Werkstoff           | Metall  |
| Polzahl             | 8 -polig  |
| Kodierung           | A-kodiert   |

### Anschluss 7

|                     |                                    |
|---------------------|------------------------------------|
| Funktion            | Externe Ethernet TCP/IP-Verbindung |
| Art des Anschlusses | Rundstecker                        |
| Gewindegröße        | M12                                |
| Typ                 | male                               |
| Werkstoff           | Metall                             |
| Polzahl             | 4 -polig                           |
| Kodierung           | A-kodiert                          |

### Mechanische Daten

|                          |   |
|--------------------------|---|
| Bauform                  | kubisch   |
| Werkstoff Gehäuse        | Metall  |
| Gehäuse Metall           | Aluminium   |
| Werkstoff Optikabdeckung | Kunststoff  |
| Farbe Gehäuse            | grau<br>rot   |
| Hinweis                  | Abmessungen einzelne Set-Artikel siehe Maßzeichnungen |

## Technische Daten

### Bedienung und Anzeige

|                                      |   |
|--------------------------------------|---|
| Hinweis                              | Diese Angaben beziehen sich auf den Schaltschrank |
| Art der Anzeige                      | LED   |
| Anzahl der LED                       | 3 St.   |
| Art der Konfiguration/Parametrierung | erfolgt über webConfig                            |
| Bedienelemente                       | Drehschalter                                      |

### Umgebungsdaten

|                              |               |
|------------------------------|---------------|
| Umgebungstemperatur Betrieb  | 0 ... 45 °C   |
| Umgebungstemperatur Lagerung | -20 ... 70 °C |

### Zertifizierungen

|             |     |
|-------------|-----|
| Zulassungen | CSA |
|-------------|-----|

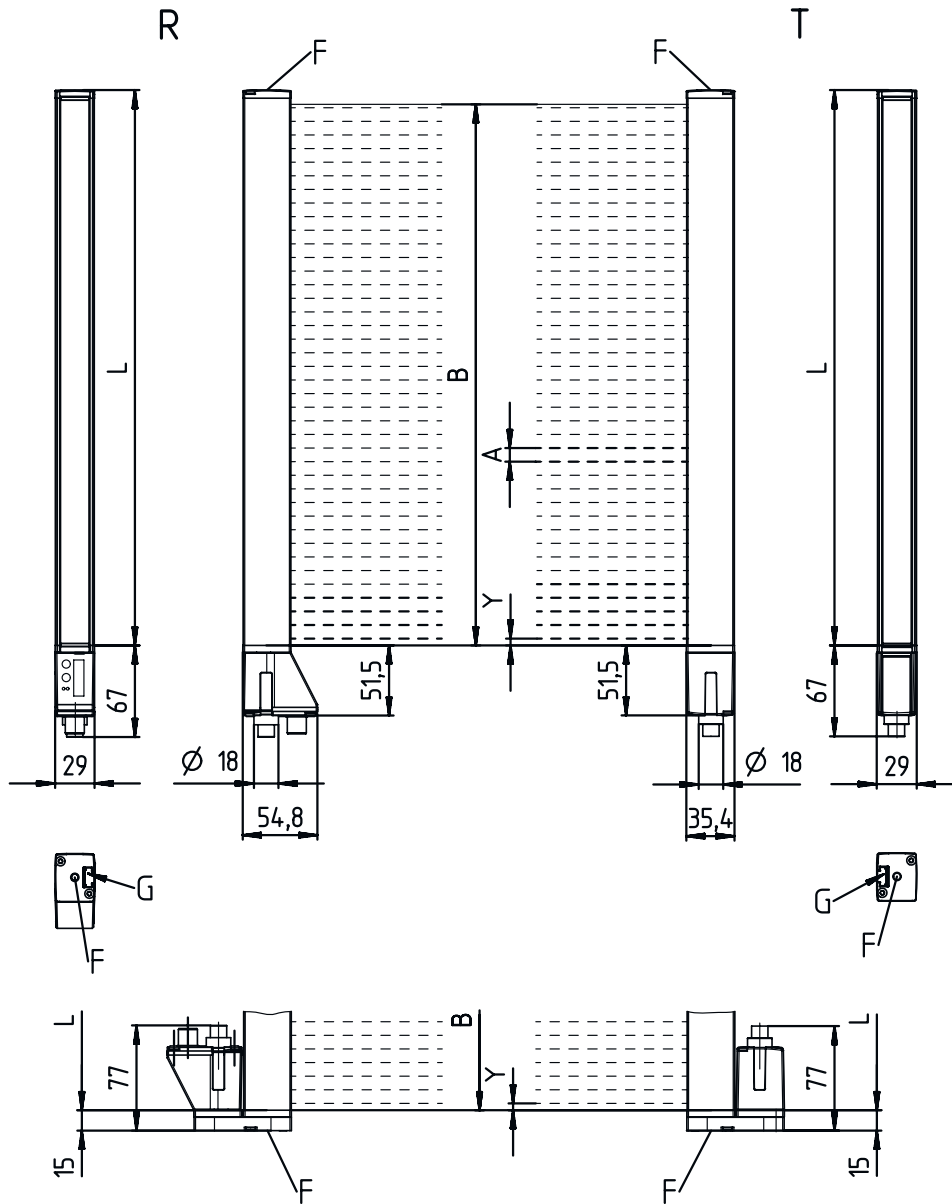
### Klassifikation

|                 |          |
|-----------------|----------|
| Zolltarifnummer | 90314990 |
| eCl@ss 5.1.4    | 27270910 |
| eCl@ss 8.0      | 27270910 |
| eCl@ss 9.0      | 27270910 |
| eCl@ss 10.0     | 27270910 |
| eCl@ss 11.0     | 27270910 |
| ETIM 5.0        | EC002549 |
| ETIM 6.0        | EC002549 |
| ETIM 7.0        | EC002549 |

# Maßzeichnungen

Alle Maßangaben in Millimeter

## Lichtvorhang Sender und Empfänger



- |   |                          |   |                        |
|---|--------------------------|---|------------------------|
| A | Strahlabstand 5 mm       | L | Profillänge 1 = 808 mm |
| B | Messfeldlänge 1 = 800 mm |   | Profillänge 2 = 648 mm |
|   | Messfeldlänge 2 = 640 mm | T | Sender                 |
| F | Gewinde M6               | R | Empfänger              |
| G | Befestigungsnut          | Y | 2,5 mm                 |

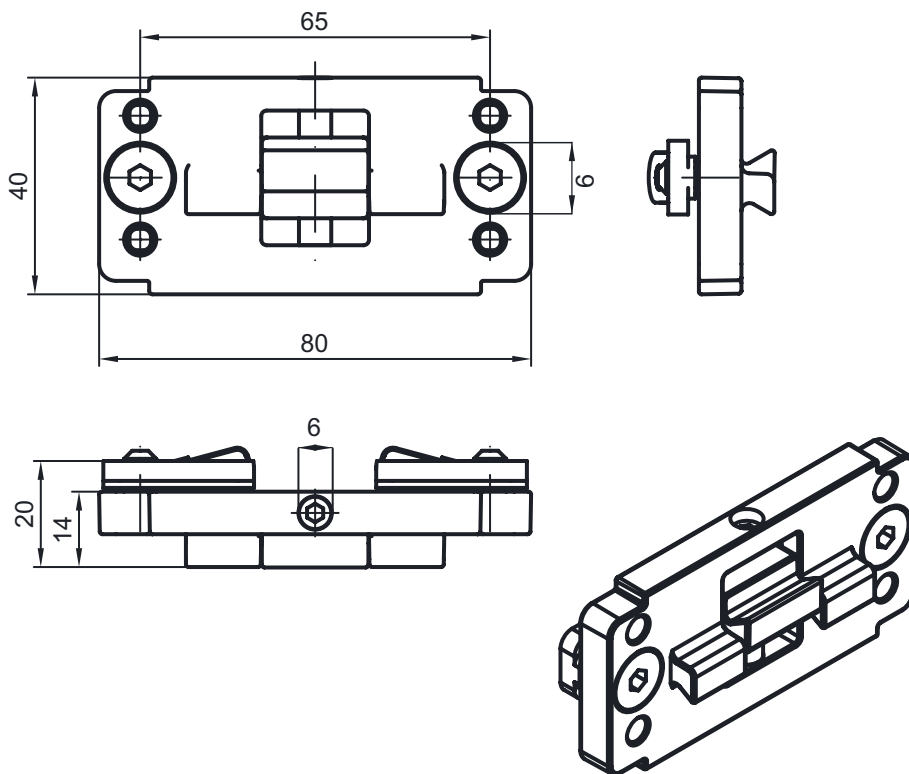
# Maßzeichnungen

## Schaltschrank



# Maßzeichnungen

## Halterung



## Elektrischer Anschluss

### Anschluss 1

|                     |             |
|---------------------|-------------|
| Funktion            | Erdung      |
| Art des Anschlusses | Erdungsband |
| Werkstoff           | Metall      |

### Anschluss 2

### XS1000

|                     |                     |
|---------------------|---------------------|
| Funktion            | Spannungsversorgung |
| Art des Anschlusses | Harting Stecker     |
| Werkstoff           | Metall              |

### Anschluss 3

### XS1300

|                     |   |
|---------------------|---|
| Funktion            | Anschluss Längen-Lichtvorhang (Nicht in Verbindung mit Drehgeber) |
| Art des Anschlusses | Rundstecker   |
| Gewindegröße        | M12   |
| Typ                 | male  |
| Werkstoff           | Metall  |
| Polzahl             | 8 -polig  |
| Kodierung           | A-kodiert   |

## Elektrischer Anschluss

| Pin | Pinbelegung |
|-----|-------------|
| 1   | V+          |
| 2   | IO1         |
| 3   | GND         |
| 4   | IO-Link     |
| 5   | IO2         |
| 6   | IO3         |
| 7   | IO4         |
| 8   | GND         |



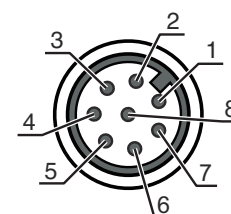
| Anschluss 4         | XS1301                         |
|---------------------|--------------------------------|
| Funktion            | Anschluss Breiten-Lichtvorhang |
| Art des Anschlusses | Rundstecker                    |
| Gewindegröße        | M12                            |
| Typ                 | male                           |
| Werkstoff           | Metall                         |
| Polzahl             | 8 -polig                       |
| Kodierung           | A-kodiert                      |

| Pin | Pinbelegung |
|-----|-------------|
| 1   | V+          |
| 2   | IO1         |
| 3   | GND         |
| 4   | IO-Link     |
| 5   | IO2         |
| 6   | IO3         |
| 7   | IO4         |
| 8   | GND         |



| Anschluss 5         | XS1302                       |
|---------------------|------------------------------|
| Funktion            | Anschluss Höhen-Lichtvorhang |
| Art des Anschlusses | Rundstecker                  |
| Gewindegröße        | M12                          |
| Typ                 | male                         |
| Werkstoff           | Metall                       |
| Polzahl             | 8 -polig                     |
| Kodierung           | A-kodiert                    |

| Pin | Pinbelegung |
|-----|-------------|
| 1   | V+          |
| 2   | IO1         |
| 3   | GND         |
| 4   | IO-Link     |
| 5   | IO2         |
| 6   | IO3         |
| 7   | IO4         |
| 8   | GND         |





## Elektrischer Anschluss

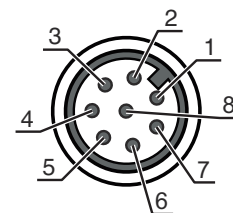
### Anschluss 6

### XS1400

|                            |   |
|----------------------------|---|
| <b>Funktion</b>            | Anschluss Drehgeber (Nicht in Verbindung mit Längen-Lichtvorhang) |
| <b>Art des Anschlusses</b> | Rundstecker   |
| <b>Gewindegröße</b>        | M12   |
| <b>Typ</b>                 | male  |
| <b>Werkstoff</b>           | Metall  |
| <b>Polzahl</b>             | 8 -polig  |
| <b>Kodierung</b>           | A-kodiert   |

#### Pin Pinbelegung

|   |        |
|---|--------|
| 1 | U-     |
| 2 | U+     |
| 3 | A      |
| 4 | B      |
| 5 | N      |
| 6 | A inv. |
| 7 | B inv. |
| 8 | N inv. |
| 9 | Schirm |



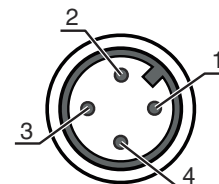
### Anschluss 7

### XETH1

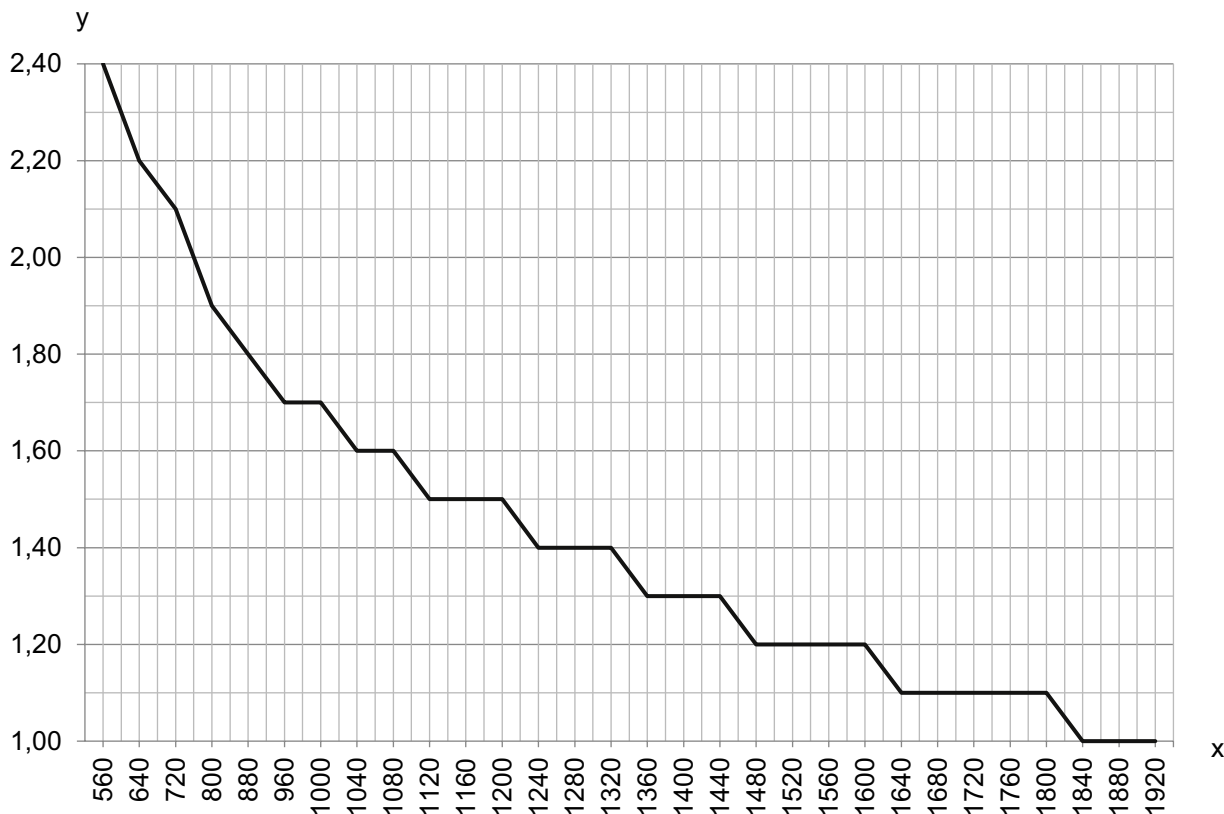
|                            |                                    |
|----------------------------|------------------------------------|
| <b>Funktion</b>            | Externe Ethernet TCP/IP-Verbindung |
| <b>Art des Anschlusses</b> | Rundstecker                        |
| <b>Gewindegröße</b>        | M12                                |
| <b>Typ</b>                 | male                               |
| <b>Werkstoff</b>           | Metall                             |
| <b>Polzahl</b>             | 4 -polig                           |
| <b>Kodierung</b>           | A-kodiert                          |

#### Pin Pinbelegung

|   |     |
|---|-----|
| 1 | TD+ |
| 2 | RD+ |
| 3 | TD- |
| 4 | RD- |



# Diagramme



x Gesamtlänge aus Breiten- und Höhenlichtvorhang [mm]

y Max. Fördergeschwindigkeit [m/s]

## Hinweise

**! Bestimmungsgemäße Verwendung beachten!**

- ⚠ Das Produkt ist kein Sicherheits-Sensor und dient nicht dem Personenschutz.
- ⚠ Das Produkt ist nur von befähigten Personen in Betrieb zu nehmen.
- ⚠ Setzen Sie das Produkt nur entsprechend der bestimmungsgemäßen Verwendung ein.

## Zubehör

### Anschlusstechnik - Verbindungsleitungen

|  | Art.-Nr. | Bezeichnung                 | Artikel            | Beschreibung   |
|--|----------|-----------------------------|--------------------|--|
|  | 50135082 | KSS ET-M12-4A-RJ45-A-P7-100 | Verbindungsleitung | Geeignet für Schnittstelle: Ethernet<br>Anschluss 1: Rundstecker, M12, axial, male, D-kodiert, 4 -polig<br>Anschluss 2: RJ45<br>Geschirmt: Ja<br>Leitungslänge: 10.000 mm<br>Werkstoff Mantel: PUR |

## Zubehör

|  | Art.-Nr. | Bezeichnung                 | Artikel            | Beschreibung   |
|--|----------|-----------------------------|--------------------|--|
|  | 50135083 | KSS ET-M12-4A-RJ45-A-P7-150 | Verbindungsleitung | Geeignet für Schnittstelle: Ethernet<br>Anschluss 1: Rundstecker, M12, axial, male, D-kodiert, 4 -polig<br>Anschluss 2: RJ45<br>Geschirmt: Ja<br>Leitungslänge: 15.000 mm<br>Werkstoff Mantel: PUR |
|  | 50135084 | KSS ET-M12-4A-RJ45-A-P7-300 | Verbindungsleitung | Geeignet für Schnittstelle: Ethernet<br>Anschluss 1: Rundstecker, M12, axial, male, D-kodiert, 4 -polig<br>Anschluss 2: RJ45<br>Geschirmt: Ja<br>Leitungslänge: 30.000 mm<br>Werkstoff Mantel: PUR |

## Befestigungstechnik - Sonstige

|  | Art.-Nr. | Bezeichnung   | Artikel              | Beschreibung   |
|--|----------|---------------|----------------------|--|
|  | 50143670 | BT 708M-MRSET | Set Befestigungsteil | Ausführung des Befestigungsteils: Profilbausatz<br>Befestigung, anlagenseitig: schraubbar / vertikal<br>Befestigung, geräteseitig: Nut-Montage<br>Art des Befestigungsteils: starr<br>Werkstoff: Aluminium |
|  | 50143669 | BT 710M-MRSET | Set Befestigungsteil | Ausführung des Befestigungsteils: Profilbausatz<br>Befestigung, anlagenseitig: schraubbar / vertikal<br>Befestigung, geräteseitig: Nut-Montage<br>Art des Befestigungsteils: starr<br>Werkstoff: Aluminium |
|  | 50142039 | BT 712M-MRSET | Set Befestigungsteil | Ausführung des Befestigungsteils: Profilbausatz<br>Befestigung, anlagenseitig: schraubbar / vertikal<br>Befestigung, geräteseitig: Nut-Montage<br>Art des Befestigungsteils: starr<br>Werkstoff: Aluminium |

### Hinweis



↗ Eine Liste mit allen verfügbaren Zubehörartikeln finden Sie auf der Webseite von Leuze im Download-Tab der Artikeldetailseite.