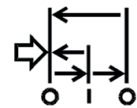
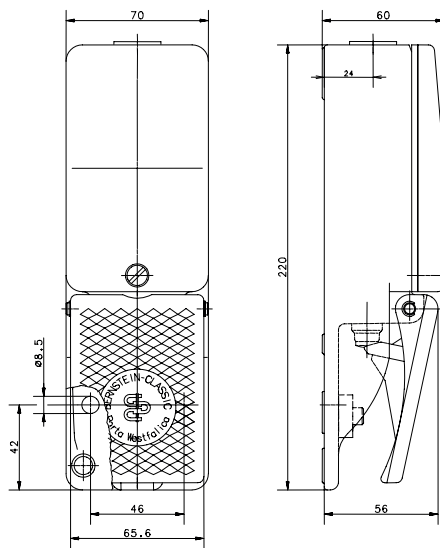


Fußschalter

Baureihe F1

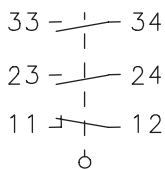
Typbezeichnung **F1-ZSD**

Artikelnummer **6061500559**

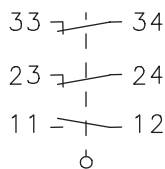


Schaltymbol (Dreistufen-Zustimmschalter)

1. Stellung
AUS-Stellung

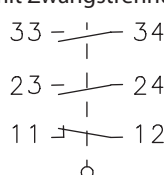


2. Stellung
EIN-Stellung

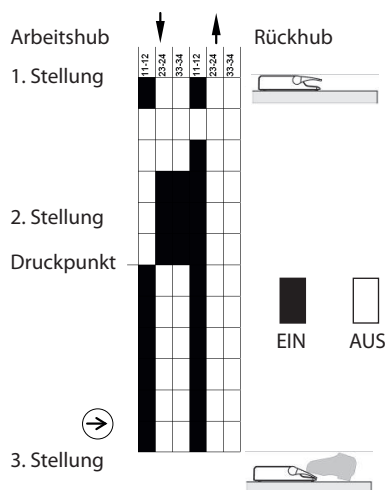


Zum Erreichen der 3. Stellung
muss der Druckpunkt
überwunden werden.

3. Stellung
AUS-Stellung
mit Zwangstrennung



Schaltendiagramm



Elektrische Daten		
Bemessungsisolationsspannung	U_i	250 V
Konv. thermischer Strom	I_{the}	5 A
Bemessungsstoßspannungsfestigkeit	U_{imp}	2,5 KV
Bemessungsbetriebsspannung	U_e	240 V AC und 24 V DC
Gebrauchskategorie		AC-15, U_e / I_e 240 V AC / 1,5 A 50-60 Hz DC-13, U_e / I_e 24 V DC / 1,0 A
Zwangsöffnung	⊕	nach IEC/EN 60947-5-1, Anhang K (Pedalanschlag)
Kurzschlusschutzeinrichtung		D-Sicherung 4 A gG
Schutzklasse		I

Mechanische Daten		
Gehäuse		AL-Druckguß
Schutzhaube (Unfallschutzhaube UN)		AL-Druckguß
Betätigungselemente		Fußhebel (PA)
Umgebungstemperatur		Arbeitstemperaturbereich: -10°C bis +50°C Lagertemperaturbereich: -25°C bis +70°C
Kontaktart (je Pedal)		1 Öffner, 2 Schließer (Zb)
Schaltkraft (Pedalmitte)	1.Stellung 2.Stellung	10 N 25 N
Druckpunkt (je Pedal)		≈ 200 N
Mechanische Lebensdauer (je Pedal)		
Abfolge der Schaltstellungen:	1 – 2 – 1	10x10 ⁶ Schaltspiele
oder:	1 – 2 – 3 – 1	1 x 10 ⁶ Schaltspiele
Schalhäufigkeit		max. 30/min
Befestigung		2 Schrauben M8
Anschlussart		6 Schraubanschlüsse (M3,5) mit quadr. Klemmplatten
Schutzleiteranschlüsse		2 x M4
Leiterquerschnitte		Eindrähtig 0,5 – 1,5 mm ² Litze mit Aderendhülse 0,5 – 1,5 mm ²
Kabeleinführung		1 x M20 x 1,5
Gewicht mit Unfallschutzhaube		≈ 1,6 kg
Schutzart		IP67 nach IEC/EN 60529

Kennzahlen für Sicherheitstechnik		
B10d		
Abfolge der Schaltstellungen:	1 – 2 – 1	10x10 ⁶ Zyklen
oder:	1 – 2 – 3 – 1	1 x 10 ⁶ Zyklen

Vorschriften	
	VDE 0660 T100, DIN EN 60947-1, IEC 60947-1
	VDE 0660 T200, DIN EN 60947-5-1, IEC 60947-5-1
	DIN EN 61326-3-1
	DIN EN ISO 13849-1

EU-Konformität	
	nach Richtlinie 2014/35/EU (Niederspannungsrichtlinie)

Zulassungen	
	DGUV
	cUL _{US}

Funktion	
Arbeitskontakte: 23 – 24, 33 – 34; Meldekontakt: 11 – 12	
<ul style="list-style-type: none"> • Stellung 1: AUS-Stellung der Arbeitskontakte (Pedal ist nicht gedrückt) • Stellung 2: Ein-Stellung der Arbeitskontakte (Pedal ist bis zum Druckpunkt gedrückt) • Stellung 3: AUS-Stellung der Arbeitskontakte (Pedal ist voll gedrückt) 	
<p>Wenn der Drei-Stellungs-Zustimmenschalter gedrückt in Stellung 2 ist, kehrt er in Stellung 1 zurück, wenn er losgelassen wird. Der Drei-Stellungs-Zustimmenschalter wechselt von Stellung 2 in Stellung 3, wenn er über den Widerstand des Druckpunktes betätigt wird.</p> <p>Das Betätigen der Arbeitskontakte erfolgt dabei über eine Zwangsöffnung.</p> <p>Sobald das Pedal nicht mehr gedrückt wird, kehrt der Drei-Stellungs-Zustimmenschalter wieder in Stellung 1 zurück.</p> <p>Im Rückhub bleiben die Arbeitskontakte geöffnet.</p>	

Bemerkungen	
<p>Angegebene Schutzart (IP-Code) gilt nur bei geschlossener Unfallschutzhaube und Verwendung einer mindestens gleichwertigen Kabelverschraubung mit entsprechendem Kabel.</p>	