

# Produktdatenblatt

## Miniatur Steckverbinder



Bezeichnung M16 IP67 Flanschstecker, Polzahl: 7, ungeschirmt, tauchlötbar, IP67, von vorn verschraubbar

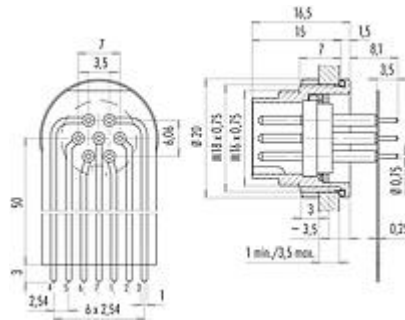
Produktgruppe M16 IP67 Serie 723

Bestellnummer 09 0127 65 07

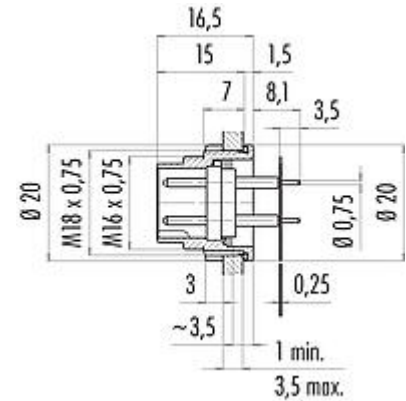
### Abbildung



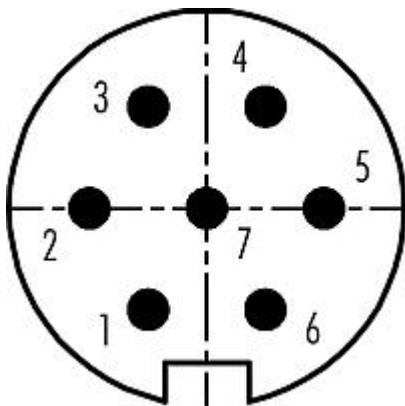
### Flexplatte



### Maßzeichnung



### Polbild (Steckseite)



Die Montageanleitung finden Sie auf der nachfolgenden Seite.

### Technische Daten

#### Allgemeine Kennwerte

Bestellnummer	09 0127 65 07
Steckverbinder-Bauform	Flanschstecker
Ausführung	Steckverbinder Stift gerade
Steckverbinder Verriegelung	schrauben
Anschlussart	tauchlötbar
Schutzart	IP67
Grenztemperatur von / bis	-40 °C / 95 °C

# Produktdatenblatt

## Miniatur Steckverbinder



Bezeichnung	M16 IP67 Flanschstecker, Polzahl: 7, ungeschirmt, tauchlöten, IP67, von vorn verschraubbar
Produktgruppe	M16 IP67 Serie 723
Bestellnummer	09 0127 65 07

Anzugsdrehmoment Mutter	0,5 - 1 Nm
Mechanische Lebensdauer	> 500 Steckzyklen
Gewicht (gr)	15.59
Zolltarifnummer	85369010

### Elektrische Kennwerte

Bemessungsspannung	125 V
Bemessungs-Stoßspannung	800 V
Bemessungsstrom (40°C)	5,0 A
Isolationswiderstand	$\geq 10^{10} \Omega$
Verschmutzungsgrad	1
Überspannungskategorie	I
Isolierstoffgruppe	III
EMV-Tauglichkeit	ungeschirmt

### Werkstoffe

Material Gehäuse	Zinkdruckguss vernickelt
Material Kontaktkörper	PBT (UL94 V-0)
Material Kontakt	CuZn (Messing)
Kontaktoberfläche	Ag (Silber)
REACH SVHC	CAS 7439-92-1 (Lead)
SCIP Nummer	638ef85e-2d8b-4558-bae0-0185130ef40c

### Klassifikationen

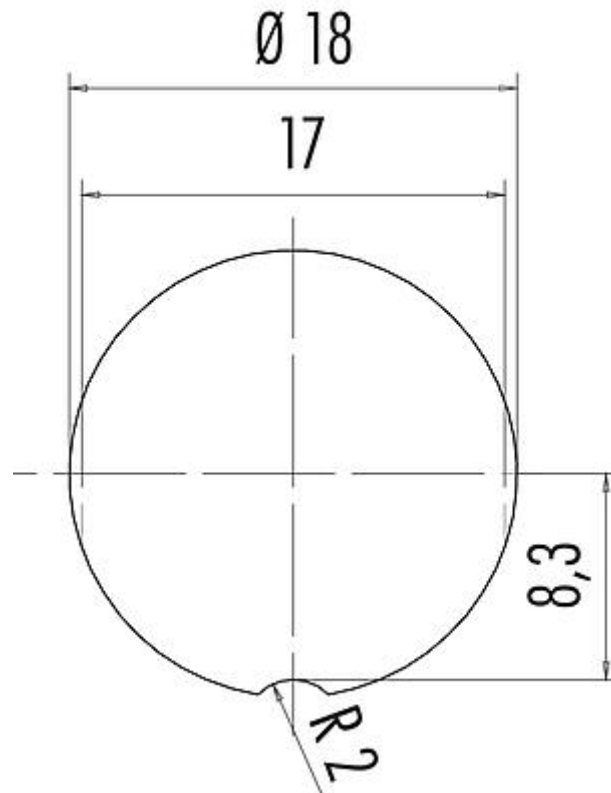
eCl@ss 11.1	27-44-01-09
ETIM 7.0	EC003569

# Produktdatenblatt

## Miniatur Steckverbinder

Bezeichnung	M16 IP67 Flanschstecker, Polzahl: 7, ungeschirmt, tauchlöten, IP67, von vorn verschraubbar
Produktgruppe	M16 IP67 Serie 723
Bestellnummer	09 0127 65 07

### Montageanleitung / Montageausschnitt



Bezeichnung	M16 IP67 Flanschstecker, Polzahl: 7, ungeschirmt, tauchlöten, IP67, von vorn verschraubbar
Produktgruppe	M16 IP67 Serie 723
Bestellnummer	09 0127 65 07

### **Sicherheitshinweise / Montagehinweise**

Der Steckverbinder darf nicht unter Last gesteckt oder getrennt werden. Eine Nichtbeachtung sowie unsachgemäße Verwendung kann Personenschäden zur Folge haben.

Die Steckverbinder sind für Einsatzbereiche im Anlagen-, Steuerungs- und Elektrogerätebau entwickelt worden. Die Überprüfung, ob die Steckverbinder auch in anderen Einsatzgebieten verwendet werden können, obliegt dem Anwender.

Steckverbinder mit der Schutzart IP 67 und IP 68 sind nicht für die Verwendung unter Wasser geeignet. Beim Einsatz im Freien müssen die Steckverbinder gesondert gegen Korrosion geschützt werden. Weitere Infos zu den IP Schutzarten siehe im Bereich Downloadcenter „Technische Informationen“.