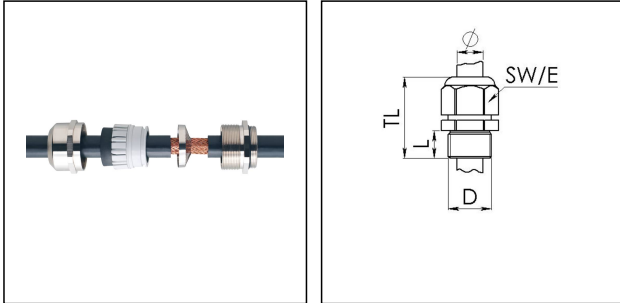


EMSKE 16 EMV-S

Ex-EMV-Kabelverschraubung mit Kontaktfedereinsatz, Messing vernickelt, M16



Produktabbildungen sind beispielhaft und können vom ausgewählten Produkt abweichen. Weitere Varianten und individuelle Anpassungen bieten wir Ihnen gern auf Anfrage an.



Material Kabelverschraubung	Messing vernickelt
Material Klemmkäfig	Polyamid
Material Dichtung	EPDM
Material Erdungseinsatz	Edelstahl 1.4310
Einsatztemp. min	-40 °C
Einsatztemp. max	75 °C
Schutzart	IP66 / IP68 (5 bar 30 min)
Zündschutzart	Ex tb, Ex eb
Ex-Zertifikat	ATEX, IECEx
Gewindeart	M
Ø Anschlussgewinde D	16
Steigung	1,5
Länge Anschlussgewinde L	5 mm
Ø Kabel min	5 mm
Ø Kabel max	10 mm
Ø Kabel unter Schirm max	7,5 mm
Schlüsselweite SW	20 mm
Eckmaß E	22 mm
Gesamtlänge TL	26 mm - 34 mm
Install. Drehmoment Stutzen	4 N m
Install. Drehmoment Hutmutter	4 N m
Oberfläche	Nickel
Bestellnr. vernickelt	10102972
Typ	EMSKE 16 EMV-S
Verpackungseinheit	50

Ihr Kontakt:

WISKA Hoppmann GmbH

Kisdorfer Weg 28 · 24568 Kaltenkirchen · Germany

☎ +49-4191-508-0 · 📠 +49-4191-508-209

contact@wiska.de · www.wiska.com

Empfohlenes Zubehör

RDE 16	10062184
EMMU-EMV 16	10063211
BS 10	10064008

30.08.2021

Ihr Kontakt:

WISKA Hoppmann GmbH

Kisdorfer Weg 28 · 24568 Kaltenkirchen · Germany

 +49-4191-508-0 ·  +49-4191-508-209

contact@wiska.de · www.wiska.com



Ihr Kontakt:

WISKA Hoppmann GmbH

Kisdorfer Weg 28 · 24568 Kaltenkirchen · Germany

☎ +49-4191-508-0 · 📠 +49-4191-508-209

contact@wiska.de · www.wiska.com