

Steckergehäuse aus Kunststoff

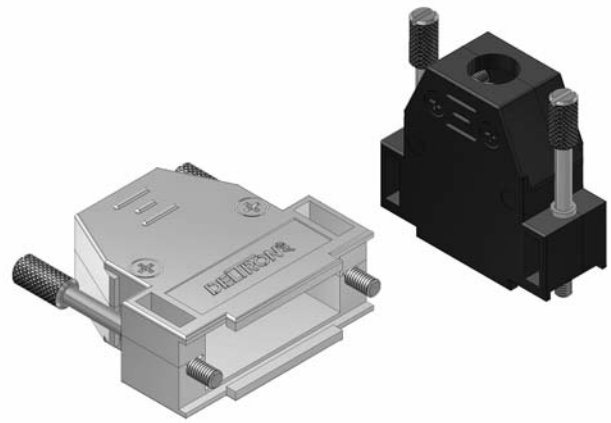
UNC4-40 (Preisgünstige Ausführung)

Temperaturbereich -40° bis +85° C

Connector plastic hood

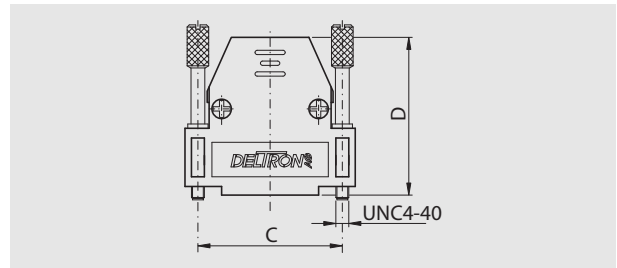
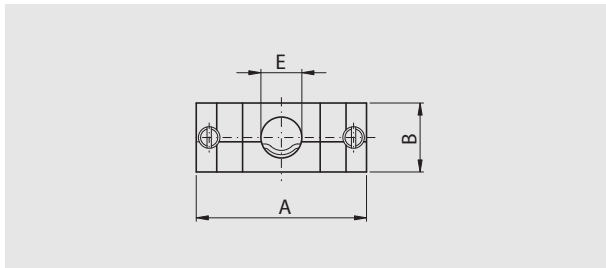
UNC4-40 (Low cost version)

Temperature range -40° to +85° C



- selbstschneidende Gehäuseschrauben
- Thermoplastisches Material ABS, standard und metallisiert
- Gerader Kabelausgang mit vormontierter Kabelbride aus Metall
- Zwei mobil montierte Rändelschrauben zur Befestigung auf das Gegenstück

- Self cutting housing screws
- Thermoplastic material ABS, standard and metalized
- Straight cable outlet with preassembled metal strain relief
- Two mobile assembled screws for fixing the counterpart



Typ	A	B	C	D	Ø E
DH(M) 09	31.0 mm	16.0 mm	25.00 mm	35.6 mm	08.0 mm
DH(M) 15	39.5 mm	16.0 mm	33.30 mm	36.6 mm	09.0 mm
DH(M) 25	53.0 mm	16.0 mm	47.04 mm	41.0 mm	10.0 mm
DH(M) 37	69.5 mm	16.0 mm	63.50 mm	45.3 mm	11.0 mm
DH(M) 50	67.0 mm	19.8 mm	61.10 mm	51.4 mm	14.0 mm

Bestellbezeichnung

schwarz mit Hebeschraube UNC4-40

Polzahl	Als Set verpackt
No. of pos.	Set packed in bag
09	DH 09 UN4
15	DH 15 UN4
25	DH 25 UN4
37	DH 37 UN4
50	DH 50 UN4

Order information

black with fixed screw UNC4-40

Polzahl	Einzelteile verpackt; halb montiert
No. of pos.	Single parts in bag; half mounted
09	DH 09 UN4 HM
15	DH 15 UN4 HM
25	DH 25 UN4 HM
37	DH 37 UN4 HM
50	DH 50 UN4 HM

metallisiert mit Hebeschraube UNC4-40

Dämpfung = min. 40 db bei 100 MHz

Polzahl	Als Set verpackt
No. of pos.	Set packed in bag
09	DHM 09 UN4
15	DHM 15 UN4
25	DHM 25 UN4
37	DHM 37 UN4
50	DHM 50 UN4

metalized with fixed screw UNC4-40

Attenuation = min. 40 db at 100 MHz

Polzahl	Einzelteile verpackt; halb montiert
No. of pos.	Single parts in bag; half mounted
09	DHM 09 UN4 HM
15	DHM 15 UN4 HM
25	DHM 25 UN4 HM
37	DHM 37 UN4 HM
50	DHM 50 UN4 HM

Mit Farbbezeichnung ab 1'000 Stück
With color code from 1'000 pieces

C1 red C4 yellow C10 grey
C9 white C7 blue