



Bestellbezeichnung

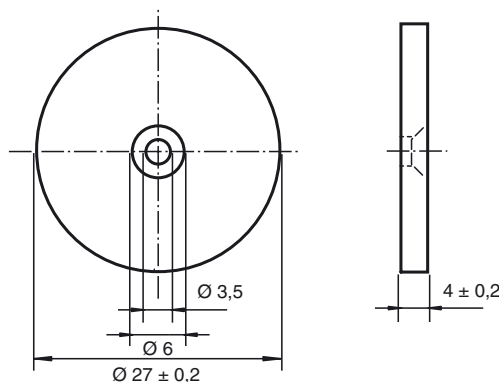
IQC24-27-T12

Datenträger

Merkmale

- Arbeitsfrequenz 13,56 MHz
- Konform mit ISO 15693
- 64 Bit Fixcode
- 992 Byte Speicher frei verfügbar
- Von beiden Seiten lesbar und beschreibbar
- Schutzart IP67
- Hochtemperaturbeständig bis 140 °C

Abmessungen



Technische Daten

Allgemeine Daten

Arbeitsfrequenz	13,56 MHz
Übertragungsrate	26 kBit/s

Speicher

Chip Typ	my-d SRF 55V10P (Infineon)
EEPROM	992 Byte
UID	64 Bit
Speicherorganisation	4 Byte/Block
Lesezyklen	unbegrenzt
Schreibzyklen	10000 @ 70 °C, 1000000 @ -40 °C
Datenhaltezeit	10 Jahre @ 40 °C (104 °F)

Normenkonformität

Schutzart	EN 60529
RFID	ISO/IEC 15693-1:2010 , ISO/IEC 15693-2:2006 , ISO/IEC 15693-3:2009 , ISO/IEC 18000-3

Umgebungsbedingungen

Umgebungstemperatur	-25 ... 125 °C (-13 ... 257 °F)
Lagertemperatur	-40 ... 140 °C (-40 ... 284 °F)

Mechanische Daten

Schutzart	IP67
Material	
Gehäuse	Epoxidharz
Montage	
In Luft	ja
Masse	5 g
Bauform	Zylindrisch

Hinweise

Der Transponder kann von beiden Seiten gelesen und beschrieben werden.

Hinweise

Hohe Temperaturen führen zur Ausdehnung des Gehäuses.

Bei Montage unter mechanischer Spannung kann der auftretende Druck zur Beschädigung des Datenträgers führen.

Die Montage muss lose, also unter Berücksichtigung einer Gehäuseausdehnung erfolgen.