

BD2-AK1/2SD163FIA161 ABGANGSKASTEN 16A / 1 X 1 POLIG  
 MCB(B)+ 2-POLIG FI +2XSD

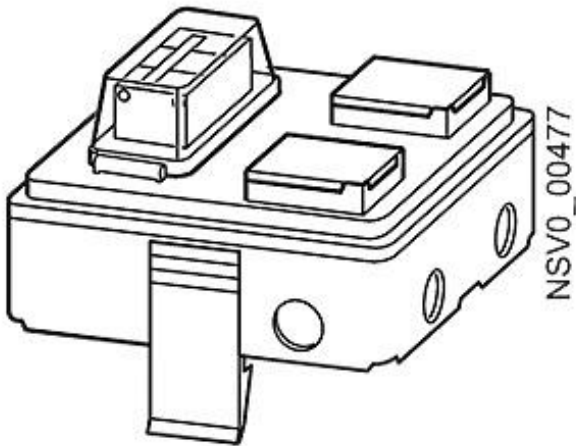


Abbildung ähnlich

Ausführung	
Produkt-Bezeichnung	Abgangskasten für Schienenverteilersystem BD2
Betriebsspannung / bei AC	
<ul style="list-style-type: none"> <li>• bei 50 Hz / Bemessungswert / maximal</li> </ul>	230 V
<ul style="list-style-type: none"> <li>• bei 60 Hz / Bemessungswert / maximal</li> </ul>	230 V
Schutzart und Schutzklasse	
Schutzart IP	IP54
Hauptstromkreis	
Betriebsfrequenz / Bemessungswert	
<ul style="list-style-type: none"> <li>• minimal</li> </ul>	50 Hz
<ul style="list-style-type: none"> <li>• maximal</li> </ul>	60 Hz
Betriebsstrom	
<ul style="list-style-type: none"> <li>• für Stromkreis 1 / bei AC / bei 50 Hz / Bemessungswert / maximal</li> </ul>	16 A
<ul style="list-style-type: none"> <li>• für Stromkreis 1 / bei AC / bei 60 Hz / Bemessungswert / maximal</li> </ul>	16 A

## Abgangsstellen

Ausführung der Abgangseinheit	Steckdose
Ausführung des Kurzschluss- und Überlastschutzes / in der Abgangseinheit	1x1-pol. Leitungsschutzschalter 16A und 2-pol. Fehlerstromschutzschalter 25A/30mA
Baugröße der Abgangseinheit	1
Polzahl / der Abgangseinheit	5

## Mechanischer Aufbau

Höhe	180 mm
Breite	170 mm
Länge	190 mm
Anzahl der Breiten-Teilungseinheiten	4
Produktbestandteil / Arretierung	Ja

## Approbationen Zertifikate

### Konformitätserklärung



EG-Konf.

## Weitere Informationen

### Information- and Downloadcenter (Kataloge, Broschüren,...)

<http://www.siemens.de/lowvoltage/kataloge>

### Industry Mall (Online-Bestellsystem)

<https://mall.industry.siemens.com/mall/de/de/Catalog/product?mlfb=BVP:660870>

### Service&Support (Handbücher, Betriebsanleitungen, Zertifikate, Kennlinien, FAQs,...)

<https://support.industry.siemens.com/cs/ww/de/ps/BVP:660870>

### Bilddatenbank (Produktfotos, 2D-Maßzeichnungen, 3D-Modelle, Geräteschaltpläne, ...)

[http://www.automation.siemens.com/bilddb/cax\\_de.aspx?mlfb=BVP:660870](http://www.automation.siemens.com/bilddb/cax_de.aspx?mlfb=BVP:660870)

### CAX-Online-Generator

<http://www.siemens.com/cax>

### Ausschreibungstexte (Leistungsverzeichnisse)

<http://www.siemens.de/ausschreibungstexte>