

Typenreihe HR 76



- 6stelliger Betriebsstundenzähler
- sehr preisgünstig
- **hohe Schockfestigkeit**
- geringer Energieverbrauch
- kleine Baugröße
- optisch große Ziffern
- wasserdicht
- Schutzart IP 65
- Werterhaltung bei Spannungsausfall
- lange Lebensdauer
- UL-Zulassung

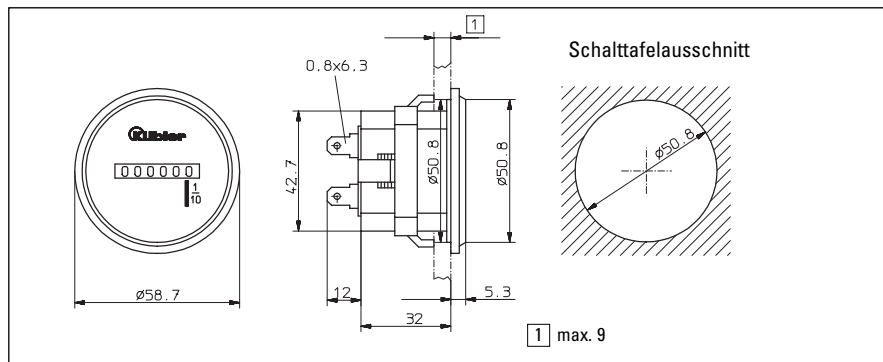
Applikationen

allgemeine Mengenzählung, Alarmanlagen, Münzautomaten, Stromzähler, Waren- und Spielautomaten, Kopiergeräte, Medizintechnik, Waschanlagen

Technische Daten:

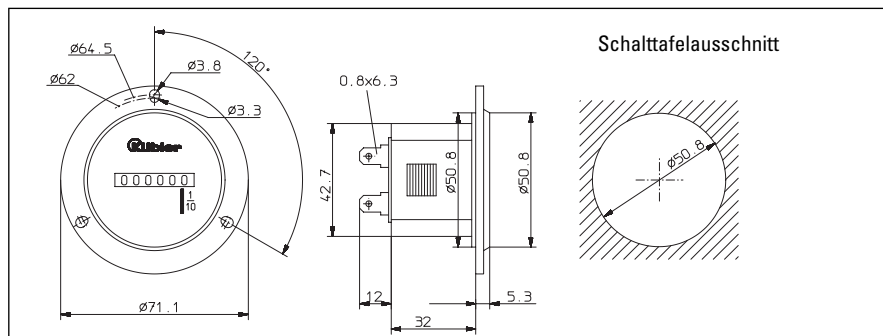
Elektrischer Anschluss:	Flachstecker 0,8 x 6,3	Rückstellung:	keine
Leistungsaufnahme:	AC max. 0,4 VA 12 V DC: max. 0,08 W 48 V DC: max. 0,7 W	Umgebungstemperatur:	-30 ... +65 °C
Nennspannungen:	115/230 V AC, ± 10 %, 50/60 Hz, 10 ... 80 V DC	Einbaulage:	beliebig
Einschaltdauer:	100 %	Schutzart:	IP 65
Stellenzahl:	6: 99999,9 h	Gehäuse:	Kunststoff PC (Polycarbonat)
Zählweise:	addierend	Gewichte:	HR 76.1 : 56 g HR 76.2 : 54 g
Zifferngröße:	3,5 mm hoch	Ganggenauigkeit:	< 0,02% über den gesamten Bereich
Zifferfarbe:	weiss, Grund schwarz	Zulassungen:	UL für USA

HR 76.2



V	Art.Nr. (AC, 50/60 Hz)	Art.Nr. (DC)
10 ... 80		0.135.200.373
115	0.135.200.301	
230	0.135.200.302	

HR 76.1



V	Art.Nr. (AC, 50/60 Hz)	Art.Nr. (DC)
10 ... 80		0.135.100.373
115	0.135.100.301	
230	0.135.100.302	