

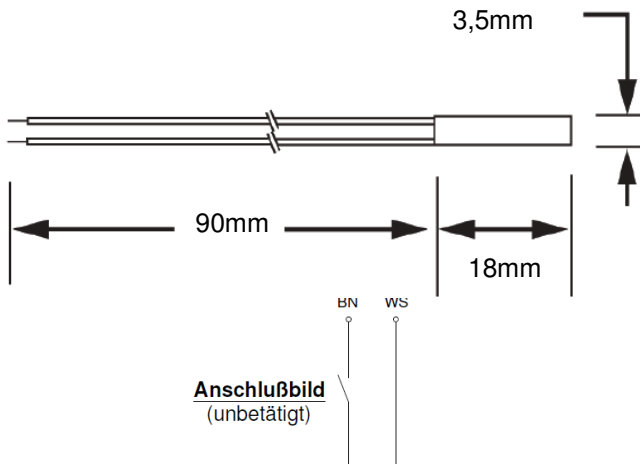
Magnet-Näherungsschalter KRS010

Version KRS010 AH1L08L9

Näherungsschalter / Näherungssensor für kostensensitive Applikationen: Der auf Reed-Technologie basierende Näherungs-Sensor schaltet je nach Aktuator präzise bis auf 40mm Distanz. Der Sensor kann mit unterschiedlichen Kabel(-Längen) und Steckern und einer grossen Auswahl von Aktuatoren geliefert werden.

Schlüsseigenschaften/Vorteile:

- Bis 100 Mio. Schaltzyklen
- Bis 40mm Schaltdistanz (je nach Aktuator)
- Verschmutzungssicher
- Schaltet auch durch nichtmagnetische Metalle
- Verpolungssicher



Ähnliche Produkte und/oder Optionen:

- Flansch-, D6-, M5-, M6- und M8-Sensorgehäuse
- Öffner, Schliesser & Umschalter
- Reedkontakt mit 20 o. 50 Watt verfügbar
- Andere Kabel und Stecker wählbar
- 100% Kundenspezifische Ausführungen
- **Grosse Auswahl Aktuatoren (Magnete)**

Allgemeine Daten:

Technologie	Reed-Kontakt
Funktion	Schliesser
Schaltabstand	Bis 40mm
Wiederholgenauigkeit	< 1%

Elektrische Daten:

Schalt Leistung	Max. 10 W
Schalt Spannung	Max. 140 VAC
Schalt Strom	Max. 500 mA
Übergangswiderstand	115 mΩ
Schaltzeit typ. (öffnen/Schliessen)	0.15 ms / 0,02ms
Betriebsspannung	Keine notwendig
Kurzschluss- & Verpolungsfestigkeit	Ja, galvanische Trennung
*) Induktive und kapazitive Lasten	*) Unbedingt Kontaktschutz vorsehen

Mechanische Daten:

Gehäusematerial	Kunststoff (Schwarzer Polypropylen)
Bauform	zylindrisch
Baugrösse	D 3,5mm
Gehäuselänge	15mm
Anschlussart	90mm Litze (PTFE isoliert, Schwarz)

Umgebungsbedingungen:

Arbeitstemperatur Sensor	-20...85°C
Schutzart-Konformität	IP 65 konform