

Manivelle en aluminium avec poignée cylindrique tournante, avec trou lisse

Description de l'article/illustrations du produit



Description

Matière :

Manivelle en aluminium.

Poignée cylindrique en thermoplastique et acier.

Finition :

Manivelle avec revêtement de poudre noire.

Thermoplastique gris foncé.

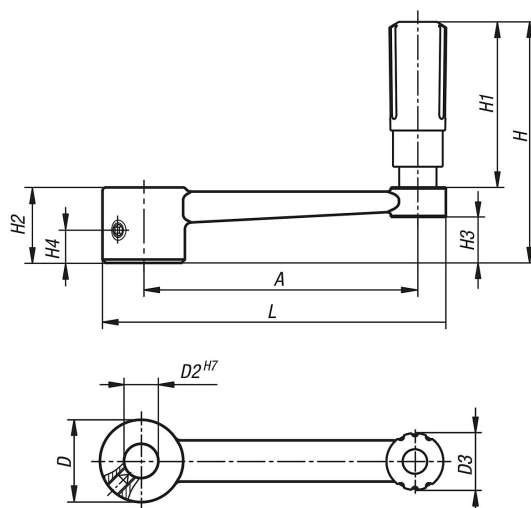
Pièces en acier brunies.

Nota :

Similaire à DIN 469.

Pour les modèles avec perçage transversal, la fixation s'effectue à l'aide de la vis sans tête ISO 4027 (DIN 914).

Dessins



Aperçu des articles

Référence	Finition 1	Finition 2	A	D	D2	D3	D7	H	H1	H2	H3	H4	L
K0996.3110	alésage sans rainure	sans vis de serrage	80	24	10	16	-	71,1	49,1	22	13,4	-	100
K0996.3212	alésage sans rainure	sans vis de serrage	100	28	12	20	-	87,4	61,4	26	16	-	124
K0996.3314	alésage sans rainure	sans vis de serrage	125	30	14	25	-	110,5	82,5	28	15,8	-	153

Manivelle en aluminium avec poignée cylindrique tournante, avec trou lisse

Aperçu des articles

Référence	Finition 1	Finition 2	A	D	D2	D3	D7	H	H1	H2	H3	H4	L
K0996.3417	alésage sans rainure	sans vis de serrage	160	34	17	25	-	114,5	82,5	32	19,6	-	190
K0996.31106	alésage sans rainure	avec vis de serrage	80	24	10	16	M6	71,1	49,1	22	13,4	7,5	100
K0996.32126	alésage sans rainure	avec vis de serrage	100	28	12	20	M6	87,4	61,4	26	16	7,5	124
K0996.33146	alésage sans rainure	avec vis de serrage	125	30	14	26	M6	111	83	28	15,8	7,5	153
K0996.34176	alésage sans rainure	avec vis de serrage	160	34	17	26	M6	115	83	32	19,6	7,5	190