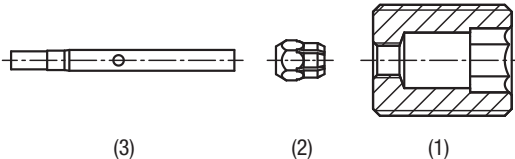
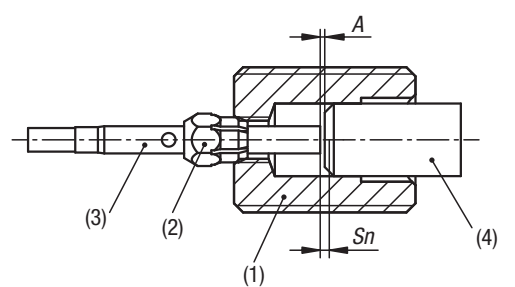
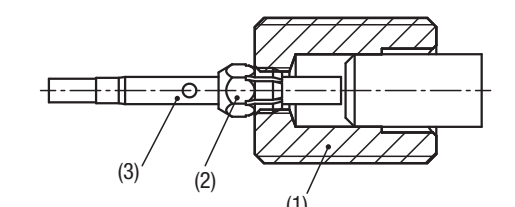


Instructions de montage

Douilles de positionnement avec capteur d'état / pour capteur d'état

Douilles de logement avec capteur d'état / pour capteur d'état

 <p>(3) (2) (1)</p>	<p>1. Vue d'ensemble :</p> <ul style="list-style-type: none">(1) Douille de positionnement ou de logement(2) Écrou de bridage(3) Capteur
 <p>(3) (2) (1) (4)</p> <p>A</p> <p>S_n</p>	<p>2. Placer l'écrou de bridage (2) sur la douille (1) et donner 2-3 tours de vis.</p> <p>3. Insérer le capteur d'état (3) par l'arrière et le positionner. Régler la distance A à l'aide d'un composant (4) ou sur une certaine valeur. (Utilisation d'un testeur de capteur recommandée).</p> <p>Distance A minimale par rapport au composant (4) : 0,2 mm Distance A maximale par rapport au composant (4) : Distance de commutation S_n du capteur (3)</p> <p>Attention : Le capteur (3) et le composant (4) sont à vérifier ils ne doivent pas se toucher.</p>
 <p>(3) (2) (1)</p>	<p>4. Serrer l'écrou de bridage (2) et vérifier la position du capteur (3).</p> <p>Couple de serrage maximal de l'écrou de bridage : 1,2 Nm.</p> <p>5. Monter la douille (1) sur le lieu d'utilisation.</p> <p>Attention : L'ordre des étapes de travail peut varier en fonction de l'utilisation et de l'espace de montage.</p>