

Technisches Datenblatt Montagesystem

Art.-Nr.: 50117256

BTU 200M-D10

Inhalt

- Technische Daten
- Maßzeichnungen
- Zubehör



Abbildung kann abweichen

Technische Daten

Basisdaten

beinhaltet	2 St. Schrauben M3 x 16
	2 St. Schrauben M3 x 20
	2 St. Unterlegscheiben
Geeignet für	Sensoren der Serie 18
	Sensoren der Serie 25B
	Sensoren der Serie 25C
	Sensoren der Serie 28
	Sensoren der Serie 3B
	Sensoren der Serie 3C
	Sensoren der Serie 5
	Sensoren der Serie 55

Klassifikation

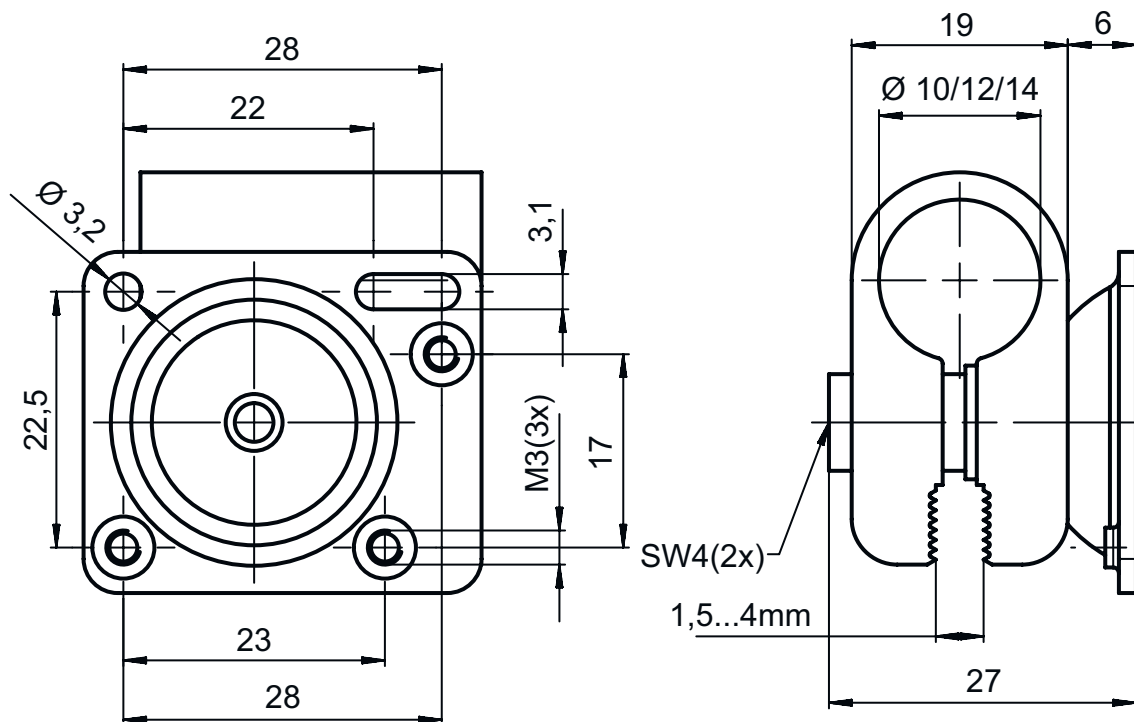
Zolltarifnummer	73182900
eCl@ss 5.1.4	27279202
eCl@ss 8.0	27279202
eCl@ss 9.0	27273701
eCl@ss 10.0	27273701
eCl@ss 11.0	27273701
ETIM 5.0	EC002498
ETIM 6.0	EC003015
ETIM 7.0	EC003015

Mechanische Daten

Normbezeichnung Befestigungsteil Metall	Aluminium
	Stahl, verzinkt
Ausführung des Befestigungsteils	Montagesystem
Art der Befestigung, anlagenseitig	Blechklemmbefestigung
	für Rundstange 10 mm
Art der Befestigung, geräteseitig	für M3-Schrauben geeignet
	schraubbar
Art des Befestigungsteils	drehbar 360°
	justierbar
	klemmbar
Werkstoff Befestigungsteil	Metall
ITEM-kompatibel	Nein

Maßzeichnungen

Alle Maßangaben in Millimeter



Zubehör Mikrotriplereffektoren

Art.-Nr.	Bezeichnung	Artikel	Beschreibung
50040895	MTKS 20x20	Reflektor	Bauform: rechteckig Reflexionsfläche: 20 mm x 20 mm Tripplegröße: 1,2 mm Werkstoff: Kunststoff Trägermaterial: Kunststoff Chemische Bezeichnung Werkstoff: PMMA8N Befestigung: Durchgangsbefestigung, klebbar

Hinweis



↪ Eine Liste mit allen verfügbaren Zubehörartikeln finden Sie auf der Webseite von Leuze im Download-Tab der Artikeldetailseite.