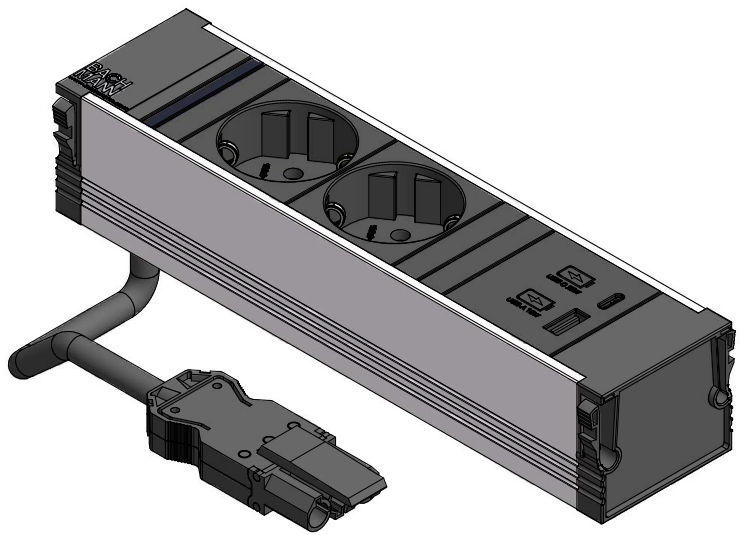
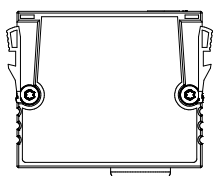
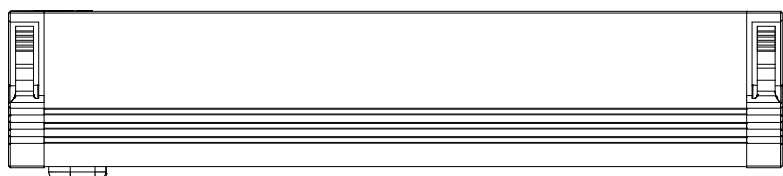
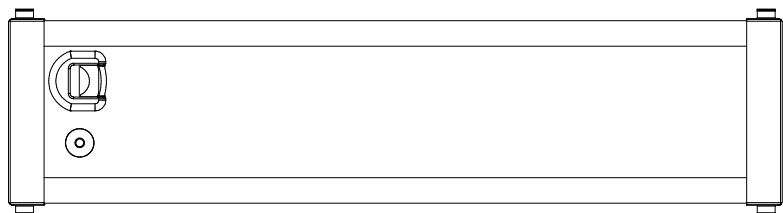
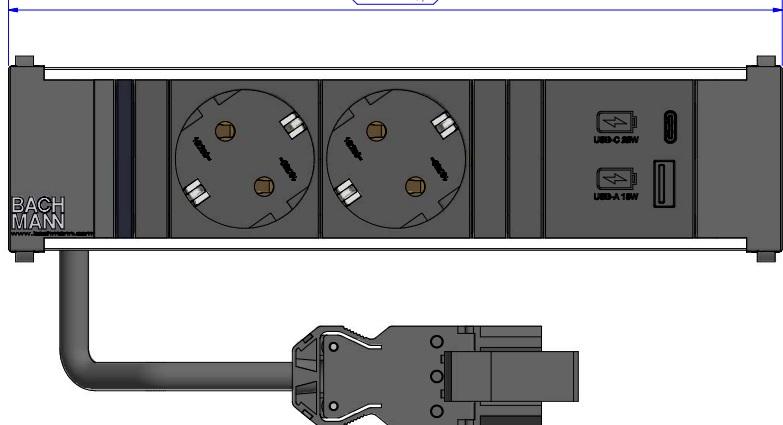


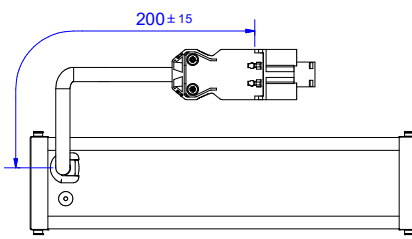
8 7 6 5 4 3 2 1



217,3^{+0,2}_{-0,4}



H05VV-F 3G1,5mm² schwarz mit Installationsstecker



Werkstoff / Material:		Gewicht / Weight: N/A		Oberfläche / Surface:	
Bezeichnung / Title:		BG_912_233			
Datum	Name				
14-Jan-21	D. Hofffeld				
14.01.2021	Trenkelbach				
Zeichg.Nr / Draw.-No:		B01442501BA04			
Art.Nr	912.233	Maßstab / Scale:	1 : 1	Format / Draw.-Size:	A2
				Blatt / Sheet:	
				1	

Wiedergabe sowie Vervielfältigung dieses Dokuments, Verwertung und Mitteilung seines Inhalts verboten, soweit nicht ausdrücklich gestattet. Zuwiderhandlungen verpflichten zu Schadenersatz. Alle Rechte für den Fall der Patent-, Gebrauchsmuster- oder Erfindungsmusterreife vorbehalten.

The reproduction, distribution and utilization of this document as well as the communication of its contents to others without express authorization is prohibited. Offenders will be held liable for the payment of damages. All rights reserved in the event of the grant of a patent, utility model or design.

本文未经许可不得转让及翻印，不允许引用或转载其内容，违者必纠，并须赔偿损失。保留专利及注册商标的所有权。