

brennenstuhl®



DE	Bedienungsanleitung	2
GB	Instructions for use	3
FR	Mode d'emploi	4
NL	Bedieningshandleiding	5
SE	Bruksanvisning.....	6
ES	Manual de instrucciones	7
PL	Instrukcja obsługi	8
CZ	Návod k používání.....	9
TR	Kullanma kılavuzu	10
RU	Руководство по эксплуатации	11
SK	Návod na používanie	12



DE Bedienungsanleitung Automatik Kabeltrommel

Einleitung

Bitte lesen Sie diese Bedienungsanleitung vor der Installation vollständig durch. Bewahren Sie die Bedienungsanleitung bitte sorgfältig auf und geben Sie diese gegebenenfalls an Dritte weiter.

Lieferumfang

Kontrollieren Sie unmittelbar nach dem Auspacken den Lieferumfang auf Vollständigkeit sowie den einwandfreien Zustand des Gerätes.

1 x Automatik Kabeltrommel
2 x Wandanker

Technische Daten

Allgemein

Betriebsspannung	230 V / 50 Hz
Kinderschutz	ja
Überhitzungsschutz	ja
Schwenkbar	180°

Typ KT A92 V315 DE

Kabellänge gesamt	9 + 2 Meter
Kabeltyp	H05VV-F3G1,5
Max Belastung:	
Aufgerollt	1.400 Watt
Abgerollt	2.000 Watt
Schutzart	IP20

Die Automatik Kabeltrommel ist ausschließlich für den Betrieb in trockenen Innenräumen geeignet.

Typ KT A92 N315 IP44 DE / BE

Kabellänge gesamt	9 + 2 Meter
-------------------	-------------

Typ KT A162 N315 IP44 DE

Kabellänge gesamt	16 + 2 Meter
-------------------	--------------

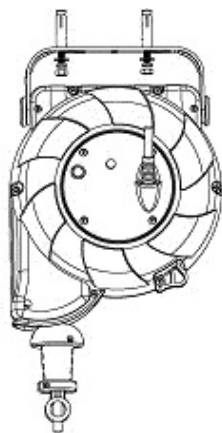
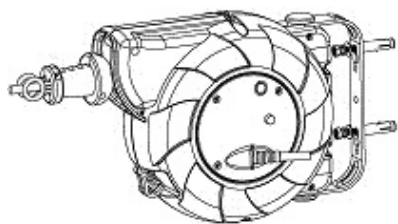
Typ KT A92 N315 IP44 DE / BE

Typ KT A162 N315 IP44 DE

Kabeltyp	H07RN-F3G1,5
Max Belastung:	
Aufgerollt	1.000 Watt
Abgerollt	3.500 Watt
Schutzart	IP44

Die Automatik Kabeltrommel ist für den ständigen Einsatz im Außenbereich geeignet.

Montage



- Die Automatik Kabeltrommel besitzt eine Halterung mit zwei Montagelöchern.
- Markieren Sie die Position der Bohrlöcher für die Befestigung mit Hilfe der Montagelöcher der Halterung.
- Bohren Sie entsprechende Löcher.
- Befestigen Sie die Automatik Kabeltrommel mit geeignetem Montagematerial (M 6 Schrauben).

Funktion

- Verbinden Sie den Stecker der Automatik Kabeltrommel mit einer Netzsteckdose.
- Schließen Sie einen Verbraucher an die Schutzkontaktsteckdose der Automatik Kabeltrommel an.
- Die Automatik Kabeltrommel verfügt über ein Kabelmanagement mit Aufroll-Automatik.
- Nach jeder halben Umdrehung rastet das Kabel ein, in dieser Position ist die Aufroll-Automatik fest.
- Zum Aufrollen des Kabels ziehen Sie am Kabel bis die Rastposition gelöst (nicht mehr hörbar) ist und lassen dann das Kabel langsam aufrollen.
- WICHTIG: Die Zugkräfte sind sehr stark. Lassen Sie das Kabel niemals unkontrolliert aufrollen. Halten Sie das Kabelende fest und führen Sie es langsam in Richtung Automatik Kabeltrommel.

Überhitzungsschutz

- Die LED der Automatik Kabeltrommel leuchtet rot und zeigt dadurch an, dass der Überhitzungsschutz aktiv ist.
- Wenn der Überhitzungsschutz auslöst (56+/-5°C) erlischt die LED.
- In diesem Fall muss der Netzstecker ausgesteckt werden.
- Die Automatik Kabeltrommel kann nach einer gewissen Abkühlzeit durch Drücken der roten Taste wieder in Betrieb genommen werden.

Sicherheitshinweise

- Sämtliche Installations- und Reparaturarbeiten müssen durch eine qualifizierte Fachkraft durchgeführt werden.
- Beim Leitungswechsel ist zu beachten, dass die L/N Leiter auf möglichst kurzem Weg zu den Klemmen angeschlossen werden, sowie der Schutzleiter an der gekennzeichneten Klemme angeschlossen wird und mindestens 12 mm länger ist wie die L/N Leiter.
- Der Überhitzungsschutz darf nur durch ein Bauteil mit identischen Bemessungswerten ersetzt werden.
- Vor der Auf- und Abwicklung sind die Stecker aus der Steckdose zu entfernen.
- Die maximale Belastbarkeit (siehe Technische Daten) darf nicht überschritten werden.

Wartung / Reinigung

Wichtig: Achten Sie darauf, dass die Automatik Kabeltrommel während der Reinigung spannungsfrei ist. Ziehen Sie dazu den Schutzkontaktstecker der Automatik Kabeltrommel aus der Netzsteckdose.

Das Produkt ist wartungsfrei.

Zur Reinigung der Außenseite der Automatik Kabeltrommel genügt ein sauberes, trockenes Tuch. Achten Sie darauf, dass die Automatik Kabeltrommel nicht mit Flüssigkeit in Verbindung kommt.

Elektrogeräte umweltgerecht entsorgen!

Elektrogeräte gehören nicht in den Hausmüll!
Gemäß Europäischer Richtlinie 2012/19/EU über Elektro- und Elektronikaltgeräte müssen verbrauchte Elektrogeräte getrennt gesammelt und einer umweltgerechten Wiederverwertung zugeführt werden.

Möglichkeiten zur Entsorgung des ausgedienten Geräts erfahren Sie bei Ihrer Gemeinde- oder Stadtverwaltung.

Adressen

Hugo Brennenstuhl GmbH & Co. KG
Seestraße 1-3 · 72074 Tübingen · Germany
H. Brennenstuhl S.A.S. · F-67460 Souffelweyersheim
lectra-t ag · Blegistrasse 13 · CH-6340 Baar
www.brennenstuhl.com



GB Instructions for use Automatic Cable Reel

Introduction

Please read these instructions in their entirety before commencing with the installation. Save these instructions and pass them on to third parties, as appropriate.

Scope of Delivery

Please check immediately after unpacking the goods whether the shipment is complete and the merchandise is in good condition.

1 automatic cable reel
2 wall anchors

Specifications

General

Operating voltage 230 V / 50 Hz
Child protection yes
Overheating protection yes
Pivotable 180°

Model KT A92 V315 DE

Total cable length 9 + 2 metres
Cable type H05VV-F3G1,5
Max. load:
Coiled 1,400 Watt
Uncoiled 2,000 Watt
Protection type IP20
The automatic cable reel is suitable for use in dry interior rooms.

Model KT A92 N315 IP44 DE / BE

Total cable length 9 + 2 metres

Model KT A162 N315 IP44 DE

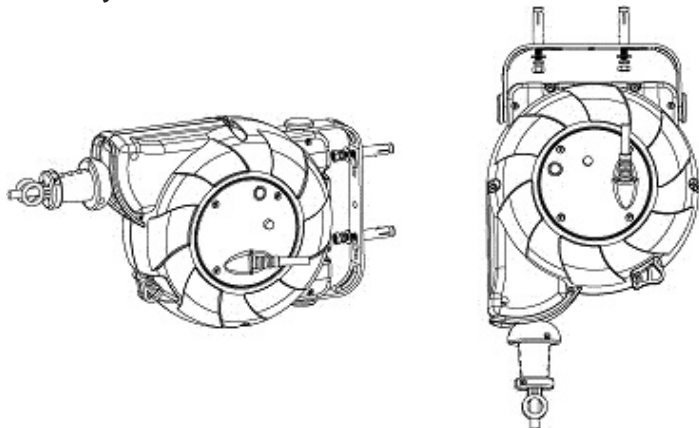
Total cable length 16 + 2 metres

Model KT A92 N315 IP44 DE / BE

Model KT A162 N315 IP44 DE

Cable type H07RN-F3G1,5
Max. load:
Coiled 1,000 Watt
Uncoiled 3,500 Watt
Protection type IP44
The automatic cable reel is suitable for permanent outdoor use.

Mounting



- The automatic cable reel features a holder with two mounting holes.
- Using the holder's mounting holes as guides, mark the location of the bore-holes for mounting.
- Drill the required holes.
- Use suitable mounting material (M 6 screws) to attach the automatic cable reel.

Operation

- Connect the plug of the automatic cable reel to a mains socket.
- Connect an appliance to the automatic cable reel's safety socket.
- The automatic cable reel features a cable management system with automatic rewind capability.
- The cable snaps in place after each half turn, and automatic rewinding stops.
- To coil up the cable, pull the cable until it releases from the locked position (makes no sound), then slowly let the cable rewind.
- **IMPORTANT:** The tractive forces are very high. Avoid uncontrolled rewinding of the cable. Hold the cable end and slowly guide it towards the automatic cable reel.

Overheating Protection

- The LED on the automatic cable reel lights up red to show that the overheating protection is working.
- The LED goes out when the overheating protection is triggered (56+/-5 °C).
- In that case the power plug must be disconnected.
- After a short cooling-off period, you can start using the automatic cable reel again by pressing the red button.

Safety Notes

- All installation and repair work must be carried out by a qualified technician.
- Make sure when changing lines that the shortest possible path is used to connect the L/N conductors to the clamps and that the earth wire is connected to the marked clamp and is at least 12 mm longer than the other L/N conductors.
- If necessary, the overheating protection must be replaced with a new component with the same rated values.
- The plugs must be disconnected from the outlet before the cable is coiled or uncoiled.
- Do not exceed the maximum load (see Specifications).

Maintenance / Cleaning

Important: Make sure the automatic cable reel is de-energised for cleaning. To de-energise the cable reel, disconnect the safety plug from the mains socket.

This product does not require servicing.

To clean the exterior of the automatic cable reel simply wipe with a clean, dry cloth. Make sure the automatic cable reel does not get wet.

Dispose of electrical devices in an environmentally responsible manner!

 **Do not dispose of electrical devices with household rubbish!**

■ In accordance with Directive 2012/19/EC on waste electrical and electronic equipment, used electrical equipment must be collected separately and reused or recycled in an environmentally responsible manner.

Please contact your local authorities for available disposal options for your worn-out device.

Addresses

Hugo Brennenstuhl GmbH & Co. KG
Seestraße 1-3 · 72074 Tübingen · Germany

H. Brennenstuhl S.A.S. · F-67460 Souffelweyersheim

lectra-t ag · Blegistrasse 13 · CH-6340 Baar

www.brennenstuhl.com



FR Mode d'emploi Enrouleur automatique de câble

Introduction

Veillez lire ce mode d'emploi entièrement avant l'utilisation. Veuillez conserver bien soigneusement ce mode d'emploi et le transmettre à un tiers le cas échéant.

Contenu de la livraison

Contrôlez toujours l'intégralité du contenu de la livraison ainsi que le parfait état de l'appareil immédiatement après le déballage.

1 enrouleur automatique de câble
2 ancrages muraux

Caractéristiques techniques

Généralités

Tension de service 230 V / 50 Hz
Protection pour enfants oui
Protection contre la surchauffe oui
Orientable 180°

Type KT A92 V315 DE

Longueur totale du câble 9 + 2 mètres
Type de câble H05VV-F3G1,5
Charge maximale :
Enroulé 1 400 watts
Déroulé 2 000 watts
Type de protection IP20
L'enrouleur automatique de câble est adapté exclusivement pour fonctionner dans les pièces intérieures sèches.

Type KT A92 N315 IP44 DE / BE

Longueur totale du câble 9 + 2 mètres

Type KT A162 N315 IP44 DE

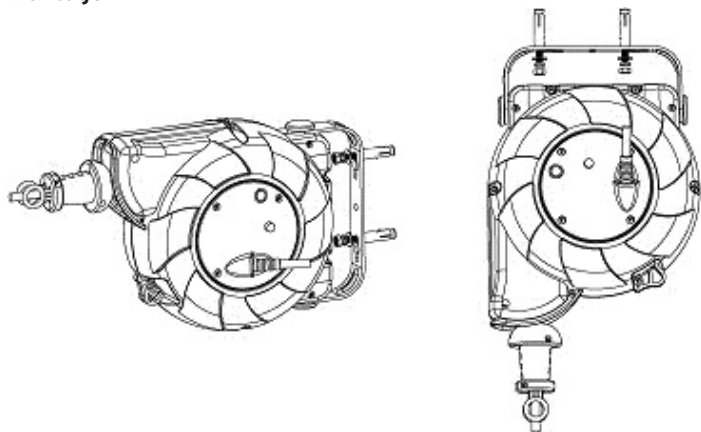
Longueur totale du câble 16 + 2 mètres

Type KT A92 N315 IP44 DE / BE

Type KT A162 N315 IP44 DE

Type de câble H07RN-F3G1,5
Charge maximale :
Enroulé 1 000 watts
Déroulé 3 500 watts
Type de protection IP44
L'enrouleur automatique de câble est adapté pour l'utilisation constante à l'extérieur.

Montage



- L'enrouleur automatique de câble possède un support avec deux trous de montage.
- Marquez la position des trous à percer pour la fixation à l'aide des trous de montage du support.
- Percez les trous correspondants.
- Fixez l'enrouleur automatique de câble avec le matériel de montage approprié (vis M6).

Fonctionnement

- Connectez la fiche de l'enrouleur automatique de câble à une prise de secteur.
- Raccordez un récepteur à la prise de mise à la terre de l'enrouleur automatique de câble.
- L'enrouleur automatique de câble possède une gestion de câble avec un système d'enroulement automatique.
- Après chaque demi-rotation, le câble s'encastre, le système d'enroulement automatique est fixe dans cette position.
- Pour enrouler le câble, tirez sur le câble jusqu'à ce qu'à ce que la position d'encastrement soit débloquée (ne soit plus audible) et faites ensuite enrouler lentement le câble.
- IMPORTANT : Les forces de traction sont très fortes. Ne laissez jamais le câble s'enrouler de manière incontrôlée. Tenez fermement l'extrémité du câble et dirigez-la lentement en direction de l'enrouleur automatique de câble.

Protection contre la surchauffe

- La LED de l'enrouleur automatique de câble brille en rouge et indique par ce moyen que la protection contre la surchauffe est activée.
- Quand la protection contre la surchauffe est déclenchée (56+/-5°C), la LED s'éteint.
- Dans ce cas, la fiche d'alimentation doit être débranchée.
- L'enrouleur automatique de câble peut être remis en service après un certain temps de refroidissement en appuyant sur la touche rouge.

Consignes de sécurité

- L'ensemble des travaux d'installation et de réparation doivent être exécutés par un personnel spécialisé et qualifié.
- Lors du changement de la ligne électrique, veiller à ce que les conducteurs L/N soient raccordés aux bornes par le plus court chemin, que le conducteur de protection soit raccordé à la borne caractérisée et soit plus long d'au moins 12 mm par rapport aux autres conducteurs L/N.
- La protection contre la surchauffe ne doit être remplacée que par un élément possédant les mêmes valeurs assignées.
- Débrancher la fiche de la prise de courant avant l'enroulement et le déroulement.
- Ne pas dépasser la capacité de charge maximale (voir caractéristiques techniques).

Maintenance / nettoyage

Important : Veillez à ce que l'enrouleur automatique de câble soit sans tension pendant le nettoyage. Pour cela, sortez de la prise de courant la fiche Schuko de l'enrouleur automatique de câble.

Le produit ne nécessite pas de maintenance.

Pour nettoyer la partie extérieure de l'enrouleur automatique de câble, un chiffon sec et propre suffit. Veillez à ce que l'enrouleur automatique de câble n'entre pas en contact avec du liquide.

Jetez les appareils électriques conformément aux impératifs écologiques !



Ne jetez pas les appareils électriques dans les ordures ménagères !

Conformément à la directive européenne 2012/19/CE sur les appareils électriques et électroniques, les appareils électriques usés doivent être collectés séparément et transportés dans un centre de recyclage conforme aux impératifs écologiques. Vous obtiendrez des informations sur les possibilités d'élimination de l'appareil usé auprès de l'administration de votre commune ou municipalité.

Adresses

Hugo Brennenstuhl GmbH & Co. KG
Seestraße 1-3 · 72074 Tübingen · Germany

H. Brennenstuhl S.A.S. · F-67460 Souffelweyersheim

lectra-t ag · Blegistrasse 13 · CH-6340 Baar

www.brennenstuhl.com





NL Bedieningshandleiding Automatische kabelhaspel

Inleiding

Lees voorafgaand aan het installeren van de haspel deze bedieningshandleiding volledig door. Berg de bedieningshandleiding zorgvuldig op en geef, indien nodig, deze door aan derden.

Bij levering inbegrepen

Controleer direct na het uitpakken of alle onderdelen aanwezig zijn en of het apparaat geen gebreken heeft.

1 x Automatische kabelhaspel

2 x Muuranker

Technische gegevens

Algemeen

Netspanning	230 V / 50 Hz
Kinderbeveiliging	ja
Oververhittingsbeveiliging	ja
Draaibaar	180°

Type KT A92 V315 DE

Totale kabellengte	9 + 2 meter
Kabeltype	H05VV-F3G1,5
Max. belasting:	
Opgerold	1.400 Watt
Afgerold	2.000 Watt
Beschermingsklasse	IP20

De automatische kabelhaspel is uitsluitend bedoeld voor gebruik in droge binnenruimten.

Type KT A92 N315 IP44 DE / BE

Totale kabellengte	9 + 2 meter
--------------------	-------------

Type KT A162 N315 IP44 DE

Totale kabellengte	16 + 2 meter
--------------------	--------------

Type KT A92 N315 IP44 DE / BE

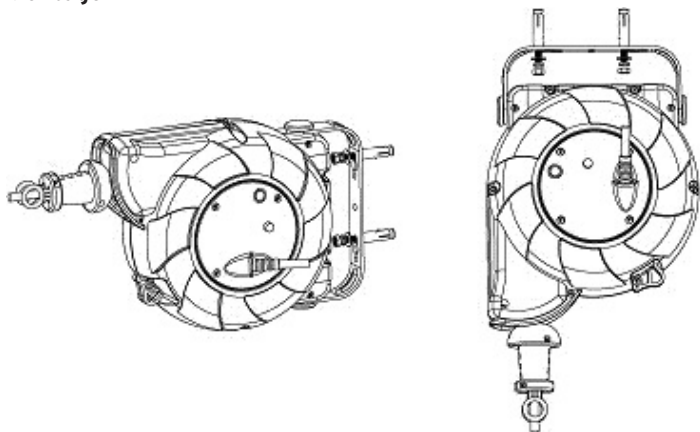
Type KT A162 N315 IP44 DE

Kabeltype	H07RN-F3G1,5
Max. belasting:	
Opgerold	1.000 Watt
Afgerold	3.500 Watt
Beschermingsklasse	IP44

De automatische kabelhaspel is bedoeld voor permanent gebruik buitenshuis.

Montage

- De automatische kabelhaspel beschikt over een houder met twee montagegaten.
- Markeer bij het bevestigen de positie van de boorgaten met behulp van de montagegaten van de houder.
- Boor de overeenkomstige gaten.
- Bevestig de automatische kabelhaspel met geschikt montage materiaal (M-6-schroeven).



Werking

- Steek de stekker van de automatische kabelhaspel in het stopcontact.
- Sluit een verbruiker op het randaardestopcontact van de automatische kabelhaspel aan.
- De automatische kabelhaspel beschikt over kabelbeheer met oprolautomaat.
- Na elke halve omwenteling klikt de kabel vast, in deze positie zit de oprolautomaat vast.
- Voor het oprollen van de kabel trekt u aan de kabel tot de rustpositie wordt opgeheven (niet meer hoorbaar) en laat de kabel dan langzaam oprollen.
- **BELANGRIJK:** De trekkrachten zijn zeer sterk. Laat de kabel nooit ongecontroleerd oprollen. Houd het uiteinde van de kabel vast en leid het langzaam in de richting van de automatische kabelhaspel.

Oververhittingsbeveiliging

- De LED van de automatische kabelhaspel brandt rood en duidt daarmee aan dat de oververhittingsbeveiliging actief is.
- Wanneer de oververhittingsbeveiliging wordt geactiveerd (56+/-5°C), gaat de LED uit.
- In dit geval moet de stekker uit het stopcontact worden getrokken.
- De automatische kabelhaspel kan na een bepaalde afkoeltijd weer in gebruik worden genomen door het indrukken van de rode knop.

Veiligheidsvoorschriften

- Alle installatie- en reparatiewerkzaamheden moeten door een erkende vakman worden uitgevoerd.
- Merk op dat bij het verwisselen van de kabel de L/N-geleider via de kortst mogelijke route op de klemmen moet worden aangesloten. Dit geldt ook voor de aardkabel, deze moet op de gemarkeerde klem worden aangesloten en minstens 12 mm langer zijn dan de andere L/N-geleider.
- De oververhittingsbeveiliging mag alleen worden vervangen door een component met dezelfde afmetingen.
- Voor het op- en afrollen moeten de stekkers uit het stopcontact worden verwijderd.
- De maximale belasting (zie technische gegevens) mag niet worden overschreden.

Ondehoud / Reiniging

Belangrijk: Let op dat de automatische kabelhaspel tijdens het reinigen niet onder spanning staat. Trek daarbij de randaardstekker van de automatische kabelhaspel uit het stopcontact.

Het product is onderhoudsvrij.

Voor het reinigen van de buitenzijde van de automatische kabelhaspel is een schone, droge doek voldoende. Let op dat de automatische kabelhaspel niet met vloeistof in aanraking komt.

Elektrische apparaten milieuvriendelijk vernietigen!

- Elektrische apparaten behoren niet bij het huisvuil!**
- Conform Europese richtlijn 2012/19/EG voor elektrische en elektronische apparaten moeten verbruikte elektrische apparaten gescheiden worden ingezameld en op een voor het milieu verantwoorde manier worden hergebruikt.
- Voor mogelijkheden over vernietiging van afgedankte apparaten kunt u informeren bij uw gemeente of stadsbestuur.

Adressen

Hugo Brennenstuhl GmbH & Co. KG
Seestraße 1-3 · 72074 Tübingen · Duitsland

H. Brennenstuhl S.A.S. · F-67460 Souffelweyersheim
lectra-t ag · Blegistrasse 13 · CH-6340 Baar

www.brennenstuhl.com





SE Bruksanvisning Kabeltrumma med automatisk upprullning

Inledning

Läs igenom hela den här användarhandboken före installation. Förvara användarhandboken på ett säkert ställe och överlämna den eventuellt till tredje part.

Leveransomfång

Kontrollera att leveransen är komplett och att utrustningen är felfri omedelbart efter upppackningen.

1 x kabeltrumma med automatisk upprullning

2 x väggankare

Tekniska data

Allmänt

Driftspänning	230 V / 50 Hz
Barnsäker	ja
Överhettningsskydd	ja
Vridbar	180°

Typ KT A92 V315 DE

Hela kabellängden	9 + 2 meter
Kabeltyp	H05VV-F3G1,5
Maxbelastning:	
Upprullad	1 400 watt
Utrullad	2 000 watt
Skyddsklass	IP20
Kabeltrumman med automatisk upprullning får endast användas i torra inomhusutrymmen.	

Typ KT A92 N315 IP44 DE / BE

Hela kabellängden	9 + 2 meter
-------------------	-------------

Typ KT A92 N315 IP44 DE / BE

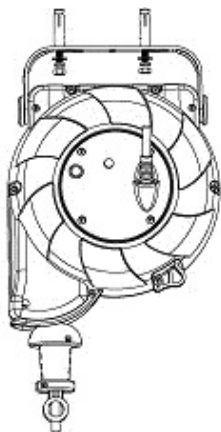
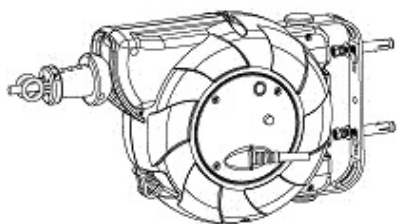
Hela kabellängden	16 + 2 meter
-------------------	--------------

Typ KT A92 N315 IP44 DE / BE

Typ KT A92 N315 IP44 DE / BE

Kabeltyp	H07RN-F3G1,5
Maxbelastning:	
Upprullad	1 000 watt
Utrullad	3 500 watt
Skyddsklass	IP44
Kabeltrumman med automatisk upprullning lämpar sig för permanent användning utomhus.	

Montering



- På kabeltrumman med automatisk upprullning finns det ett fäste med två monteringshål.
- Markera borrhålens position för fastsättandet med hjälp av monteringshålen på fästet.
- Borra de båda hålen.
- Sätt fast kabeltrumman med automatisk upprullning med lämpligt monteringsmaterial (M6 skruvar).

Funktion

- Anslut kontakten på kabeltrumman till en nätkontakt.
- Anslut en förbrukare till vägguttaget med skyddskontakt för kabeltrumman med automatisk upprullning.
- Kabeltrumman har en kabelmekanism med automatisk upprullning.
- Efter varje halvvarv hakas kabeltrumman fast, i det här läget är den automatiska upprullningen stoppad.
- Om du vill rulla upp kabeln drar du i kabeln tills kabeln lösgörs från fasthållningsläget (inte längre hörs) och låter sedan kabeln rullas upp långsamt.
- OBS: Dragkraften är mycket stark. Kabeln får aldrig rullas upp utan uppsikt. Håll stadigt i kabeländan och för den långsamt i riktning mot kabeltrumman med automatisk upprullning.

Överhettningsskydd

- Kabeltrummans lysdiod lyser rött för att ange att överhettningsskyddet är aktivt.
- Lysdioden slocknar när överhettningsskyddet utlöses (56+/-5°C).
- I det här fallet måste du dra ut nätkontakten.
- Efter en tids avkylning kan du använda kabeltrumman igen genom att trycka på den röda knappen.

Säkerhetsanvisningar

- Alla installations- och reparationsarbeten måste utföras av en kvalificerad yrkesspecialist.
- Vid kabelbyte ska du tänka på att ansluta L/N-kablarna på kortast möjliga väg till klämmorna samt att skyddskabeln ansluts till den märkta klämman och att den är minst 12 mm längre än L/N-kabeln.
- Överhettningsskyddet får endast bytas ut mot en komponent med samma dimensioner.
- Innan du virar upp eller ut, avlägsnar du kontakterna ur vägguttaget.
- Tillåten belastning får inte överskridas (se Tekniska data).

Underhåll / Rengöring

Obs: Se till att kabeltrumman med automatisk upprullning är spänningsfri medan rengöring pågår. Dra ut stickproppen med skyddskontakt på kabeltrumman med automatisk upprullning ur vägguttaget.

Produkten är underhållsfri.

Det duger med en ren och torr trasa när du vill rengöra kabeltrummans utsida. Se till att kabeltrumman med automatisk upprullning inte kommer i kontakt med vätska.

Elektronikavfall måste hanteras på ett miljöriktigt sätt!

Elektrisk utrustning hör inte hemma i hushållsavfallet!

Enligt direktiv 2012/19/EU om elektrisk och elektronisk utrustning måste förbrukad elektrisk utrustning samlas in separat och återvinnas på ett miljöriktigt sätt. Vilka möjligheter som står dig till buds när det gäller hantering av den uttjänta utrustningen får du reda på hos din kommun- eller stadsförvaltning.

Adresser

Hugo Brennenstuhl GmbH & Co. KG
Seestraße 1-3 · 72074 Tübingen · Germany

H. Brennenstuhl S.A.S. · F-67460 Souffelweyersheim

lectra-t ag · Blegistrasse 13 · CH-6340 Baar

www.brennenstuhl.com



ES Manual de instrucciones Tambor de cable automático

Introducción

Por favor, antes de la instalación, lea este manual atentamente. Guarde el manual en un lugar seguro y transmitaselo a terceros, si se diera el caso.

Volumen de suministro

Al desembalar, debe comprobar de inmediato la integridad del volumen de suministro y que el equipo esté en buenas condiciones.
1 x Tambor de cable automático
2 x Anclaje de pared

Datos técnicos

General

Voltaje nominal	230 V / 50 Hz
Seguridad infantil	sí
Protección contra sobrecalentamiento	sí
Giratorio	180°

Tipo KT A92 V315 DE

Longitud total del cable	9 + 2 metros
Tipo de cable	H05VV-F3G1,5
Carga máxima:	
Bobinado	1.400 Watt
Desbobinado	2.000 Watt
Protección	IP20

El tambor de cable automático está diseñado exclusivamente para su uso en interiores secos.

Tipo KT A92 N315 IP44 DE / BE

Longitud total del cable	9 + 2 metros
--------------------------	--------------

Tipo KT A162 N315 IP44 DE

Longitud total del cable	16 + 2 metros
--------------------------	---------------

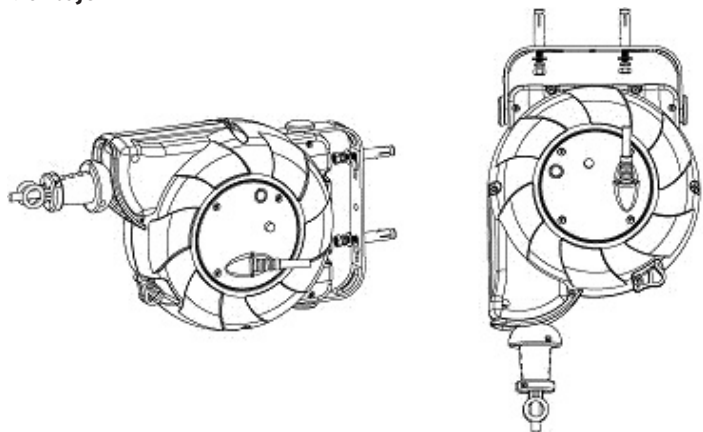
Tipo KT A92 N315 IP44 DE / BE

Tipo KT A162 N315 IP44 DE

Tipo de cable	H07RN-F3G1,5
Carga máxima:	
Bobinado	1.000 Watt
Desbobinado	3.500 Watt
Protección	IP44

El tambor de cable automático es adecuado para el uso permanente en el exterior.

Montaje



- El tambor de cable automático tiene un soporte con dos orificios para el montaje.
- Marque la posición de los taladros para la fijación por medio de los orificios de montaje del soporte.
- Perfore los agujeros correspondientes.
- Fije el tambor de cables automático con material de montaje adecuado (Tornillos M 6).

Funcionamiento

- Conecte la clavija del tambor de cables automático con un enchufe.
- Conecte un consumidor eléctrico a la toma de corriente con toma de tierra del tambor de cable automático.
- El tambor de cable automático dispone de un sistema de gestión de cables con retractor.
- Después de cada media vuelta, el cable encastra. En esta posición, el retractor está fijo.
- Para bobinar el cable, tire del cable hasta que la posición de bloqueo se suelte (no es audible) y permita que el cable se vaya enrollando poco a poco.
- **IMPORTANTE:** Las fuerzas de tracción son muy fuertes. Nunca deje que el cable se enrolle de forma descontrolada. Sujete el extremo del cable y guíelo despacio en la dirección del tambor de cable automático.

Protección contra sobrecalentamiento

- El LED del tambor de cable automático se ilumina en rojo e indica de este modo que el dispositivo de protección contra el sobrecalentamiento está activo.
- Cuando la protección contra el sobrecalentamiento se dispara (56+/-5°C) el LED se apaga.
- En este caso, debe desconectarse el cable de alimentación.
- El tambor de cables automático puede volver a ponerse en marcha después de un tiempo de enfriamiento pulsando de nuevo el botón rojo.

Indicaciones de seguridad

- Todos los trabajos de instalación y reparación deben ser realizados por un profesional cualificado.
- Durante el cambio de línea hay que tener en cuenta que los conductores tipo N y L deben conectarse al borne por el camino más corto. Además se conecta el conductor de protección, que debe ser al menos 12 mm más largo que los otros conductores tipo L y N al borne marcado.
- La protección contra el sobrecalentamiento puede ser reemplazada únicamente con un componente con valores nominales idénticos.
- Antes del enrollado y desenrollado hay que retirar las clavijas del enchufe.
- No debe sobrepasarse la carga máxima permitida (véase Datos técnicos).

Mantenimiento / Limpieza

Importante: Asegúrese, que el tambor de cable automático esté desconectado de la tensión durante la limpieza. Para ello debe desenchufar el enchufe con toma de tierra del tambor para cable automático.

El producto no requiere mantenimiento.

Un paño limpio y seco es suficiente para la limpieza de la parte exterior del tambor de cable automático. Asegúrese de que el tambor de cable automático no entre en contacto con líquidos.

¡Desechar los dispositivos eléctricos de acuerdo con las regulaciones ambientales!

 **¡Los dispositivos eléctricos no deben tirarse a la basura doméstica!**

Según la Directiva europea 2002/96/CE sobre residuos de aparatos eléctricos y electrónicos, los aparatos eléctricos desgastados deben recogerse por separado y trasladarse a un reciclaje sin riesgos para el medio ambiente.

Para más información acerca de las opciones de eliminación de dispositivos deteriorados, póngase en contacto con su municipio o ayuntamiento.

Direcciones

Hugo Brennenstuhl GmbH & Co. KG
Seestraße 1-3 · 72074 Tübingen · Germany

H. Brennenstuhl S.A.S. · F-67460 Souffelweyersheim

lectra-t ag · Blegistrasse 13 · CH-6340 Baar

www.brennenstuhl.com



PL Instrukcja obsługi Automatyczny przedłużacz bębnowy

Wstęp

Przed przystąpieniem do instalacji należy w całości przeczytać instrukcję obsługi. Instrukcję należy starannie przechowywać i w razie potrzeby przekazać ją kolejnym użytkownikom.

Zakres dostawy

Po rozpakowaniu należy od razu sprawdzić, czy dostarczone urządzenie jest kompletne, a jego stan techniczny jest bez zarzutu.

1 x automatyczny przedłużacz bębnowy
2 x kotwy ścienne

Dane techniczne

Informacje ogólne

Napięcie robocze	230 V / 50 Hz
Zabezpieczenie przed dziećmi	tak
Zabezpieczenie termiczne przed przegrzaniem	tak
Możliwość obrotu	180°

Typ KT A92 V315 DE

Całkowita długość kabla	9 + 2 metry
Typ kabla	H05VV-F3G1,5
Maks. obciążenie:	
po zwinięciu	1 400 wat
po rozwinięciu	2 000 wat
Stopień ochrony	IP20

Automatyczny przedłużacz bębnowy przeznaczony jest wyłącznie do użytku w suchych pomieszczeniach.

Typ KT A92 N315 IP44 DE / BE

Całkowita długość kabla	9 + 2 metry
-------------------------	-------------

Typ KT A162 N315 IP44 DE

Całkowita długość kabla	16 + 2 metry
-------------------------	--------------

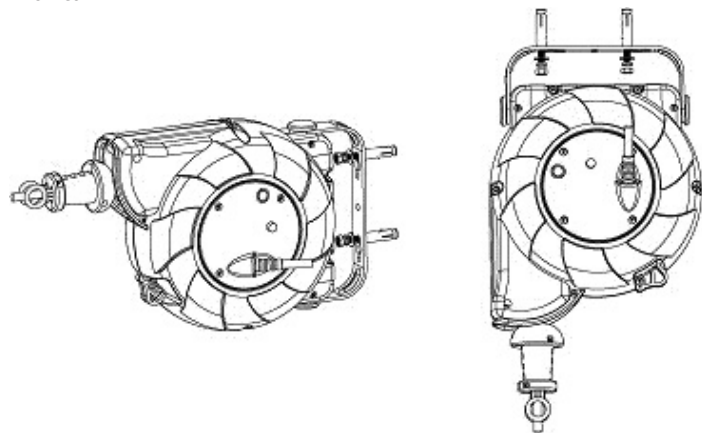
Typ KT A92 N315 IP44 DE / BE

Typ KT A162 N315 IP44 DE

Typ kabla	H07RN-F3G1,5
Maks. obciążenie:	
po zwinięciu	1 000 wat
po rozwinięciu	3 500 wat
Stopień ochrony	IP44

Automatyczny przedłużacz bębnowy przeznaczony jest do użytku ciągłego na zewnątrz.

Montaż



- Automatyczny przedłużacz bębnowy posiada uchwyt z dwoma otworami montażowymi.
- Przy pomocy otworów montażowych w uchwycie należy zaznaczyć punkty, w których mają zostać wywiercone otwory służące do zamocowania przedłużacza.
- Wywiercić odpowiednie otwory.
- Zamocować przedłużacz przy użyciu odpowiedniego materiału montażowego (śruby M 6).

Sposób działania

- Podłączyć wtyczkę przedłużacza do gniazda sieciowego.
- Podłączyć odbiornik do gniazda ze stykiem ochronnym w przedłużaczu.
- Przedłużacz bębnowy posiada system zarządzania kablem z automatycznym zwijaczem.
- Po każdym półobrocie kabel blokuje się; w tej pozycji zostaje również unieruchomiony zwijacz automatyczny.
- Aby zwiniąć kabel, należy pociągnąć za kabel do momentu zwolnienia blokady (odbywa się to bezgłośnie), a następnie pozwolić, aby kabel powoli nawinął się na bęben.
- WAŻNE: siły naciągu są bardzo duże. Nigdy nie dopuścić, aby kabel nawijał się w sposób niekontrolowany. W tym celu należy przytrzymać końcówkę kabla, przesuując ją powoli w kierunku przedłużacza bębnowego.

Zabezpieczenie termiczne przed przegrzaniem

- Dioda LED przedłużacza bębnowego świeci się na czerwono, sygnalizując w ten sposób, że zabezpieczenie termiczne jest aktywne.
- Gdy zadziała bezpiecznik termiczny (56+/-5°C), dioda LED gaśnie.
- W takim przypadku należy wyjąć zasilacz z gniazda sieciowego.
- Przedłużacz bębnowy może zostać ponownie uruchomiony czerwonym przyciskiem po pewnym czasie, koniecznym do schłodzenia urządzenia.

Wskazówki bezpieczeństwa

- Wszelkie prace instalacyjne i naprawcze muszą być przeprowadzane przez specjalistę posiadającego odpowiednie kwalifikacje.
- Wymieniając przewód, należy zwrócić uwagę, aby odcinki przewodów L/N połączonych z zaciskami były jak najkrótsze, natomiast przewód ochronny został podłączony do oznaczonego zacisku i był co najmniej o 12 mm dłuższy niż przewody L/N.
- Bezpiecznik termiczny można zastąpić wyłącznie zespołem o identycznych wartościach znamionowych.
- Przed przystąpieniem do zwijania lub rozwijania kabla należy wyjąć wtyczki z gniazda.
- Nie wolno przekraczać maksymalnej obciążalności (patrz: Dane techniczne).

Konserwacja / czyszczenie

Ważne: zwrócić uwagę, aby podczas czyszczenia przedłużacz bębnowy nie znajdował się pod napięciem. W tym celu należy wyjąć wtyczkę przedłużacza z gniazda sieciowego.

Produkt nie wymaga konserwacji.

Do czyszczenia zewnętrznej części przedłużacza bębnowego wystarczy czysta, sucha ściereczka. Zwrócić uwagę, aby przedłużacz nie miał kontaktu z cieczą.

Sprzęt elektryczny należy utylizować w sposób bezpieczny dla środowiska naturalnego

Urządzenia elektryczne to nie domowe śmieci czy odpadki!

— Zgodnie z Dyrektywą Europejską 2012/19/WE dotyczącą urządzeń elektrycznych i elektronicznych, zużyty sprzęt elektryczny należy gromadzić osobno i przekazywać do ponownego przetworzenia w sposób bezpieczny dla środowiska naturalnego.

O możliwościach utylizacji wysłużonego urządzenia dowiedzą się Państwo w urzędzie miasta lub gminy.

Adresy

Hugo Brennenstuhl GmbH & Co. KG
Seestraße 1-3 · 72074 Tübingen · Niemcy

H. Brennenstuhl S.A.S. · F-67460 Souffelweyersheim

lectra-t ag · Blegistrasse 13 · CH-6340 Baar

www.brennenstuhl.com





CZ Návod k používání Automatický kabelový buben

Úvod

Přečtěte si před instalací kompletně tento návod k používání. Pečlivě uschovejte tento návod k používání a odevzdejte jej případně spolu s přístrojem třetí osobě.

Obsah dodávky

Zkontrolujte vždycky po vybalení kompletnost obsahu dodávky a rovněž bezvadný stav přístroje.

- 1 x automatický kabelový buben
- 2 x upevnění na stěnu

Technická data

Všeobecně

Provozní napětí	230 V / 50 Hz
Dětská pojistka	ano
Ochrana proti přehřívání	ano
Otočná	180°

Typ KT A92 V315 DE

Celková délka kabelu	9 + 2 metry
Typ kabelu	H05VV-F3G1,5
Max. zatížení:	
Rozvinutý	1.400 Watt
Svinutý	2.000 Watt
Druh ochrany	IP20

Automatický kabelový buben je určen výlučně k používání v suchých interiérech.

Typ KT A92 N315 IP44 DE / BE

Celková délka kabelu	9 + 2 metry
----------------------	-------------

Typ KT A162 N315 IP44 DE

Celková délka kabelu	16 + 2 metry
----------------------	--------------

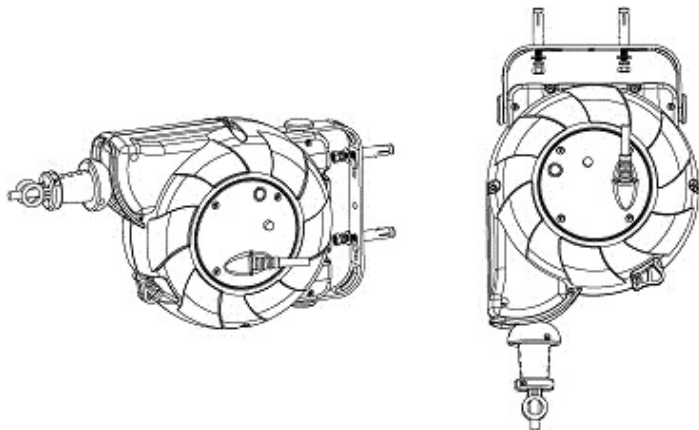
Typ KT A92 N315 IP44 DE / BE

Typ KT A162 N315 IP44 DE

Typ kabelu	H07RN-F3G1,5
Max. zatížení:	
Rozvinutý	1.000 Watt
Svinutý	3.500 Watt
Druh ochrany	IP44

Automatický kabelový buben je určen k nepřetržitému používání v exteriérech.

Montáž



- Automatický kabelový buben má držák s dvěma montážními otvory.
- Vyznačte polohu vrtacích otvorů k upevnění pomocí montážních otvorů držáku.
- Vyrtejte příslušné otvory.
- Upevněte automatický kabelový buben pomocí vhodného montážního materiálu (šrouby M6).

Funkce

- Zastrčte zástrčku automatického kabelového bubnu do síťové zástrčky.
- Připojte jeden spotřebič do zásuvky automatického kabelového bubnu s ochranným kontaktem.
- Automatický kabelový buben disponuje ovládáním kabelu prostřednictvím navijecí automatiky.
- Po každé poloviční otáčce se kabel zablokuje, v této poloze je navijecí automatika fixní.
- K navinutí kabelu musíte táhnout za kabel do té doby, dokud se neuvolní zablokovaná poloha (není slyšet), a pak můžete kabel pomalu navinout.
- DŮLEŽITÉ: Tažné síly jsou velmi silné. Nedovolte nikdy navíjet kabel bez kontroly. Držte pevně jeden konec kabelu a přesuňte kabel pomalu směrem k automatickému kabelovému bubnu.

Ochrana proti přehřívání

- LED lampa automatického kabelového bubnu svítí červenou barvou a zobrazuje, že se aktivovala ochrana proti přehřívání.
- Pokud se aktivuje ochrana proti přehřívání (56+/-5°C), zhasne LED lampa.
- V tomto případě se musí vytáhnout síťová zástrčka ze zásuvky.
- Automatický kabelový buben se může po určité době vychlazení spustit opět do provozu stisknutím červeného tlačítka.

Bezpečnostní pokyny

- Všechny instalační a opravářské činnosti musí provádět kvalifikovaný personál.
- Při výměně vodičů musíte dávat pozor, aby byli připojené vodiče L/N s co možno nejkratší dráhou k svorkám, aby se připojil také ochranný vodič na označenou svorku a aby byl tento vodič minimálně o 12 mm delší než jiné vodiče L/N.
- Pojistka proti přehřívání se může vyměnit pouze za součástku se stejnými měřicími hodnotami.
- Před navíjením a odvíjením se musí vytáhnout zástrčky ze zásuvek.
- Nemůže se překročit maximální zatížení (viz technická data).

Údržba / čištění

Důležité: Dávejte pozor, aby nebyl automatický kabelový buben během čištění pod napětím. Vytáhněte k tomu ochrannou kontaktní zástrčku automatického kabelového bubnu ze síťové zástrčky.

Produkt je nenáročný na údržbu.

K vyčištění vnější strany automatického kabelového bubnu postačí čistý, suchý hadřík. Dávejte pozor, aby se automatický kabelový buben nedostal do kontaktu s kapalinou.

Odstraňujte elektrické přístroje ekologickým způsobem!

- Elektrické spotřebiče nepatří k domovnímu odpadu!**
- Podle Evropské směrnice 2012/19/EC o elektrických a elektronických starých přístrojích a prosazování národního práva se musí opotřeбенé elektrospotřebiče shromáždit zvlášť a odvést k ekologicky nezávadné recyklaci.
- O možnostech likvidace vysloužilých přístrojů se můžete informovat u svého obecního nebo městského úřadu.

Adresy

Hugo Brennenstuhl GmbH & Co. KG
Seestraße 1-3 · 72074 Tübingen · Německo

H. Brennenstuhl S.A.S. · F-67460 Souffelweyersheim

lectra-t ag · Blegistrasse 13 · CH-6340 Baar

www.brennenstuhl.com





TR Kullanma kılavuzu Otomatik kablo makarası

Giriş

Kurulumdan önce lütfen bu kullanma kılavuzunu okuyunuz. Bu kullanma kılavuzunu saklayın ve gereklilik halinde üçüncü şahıslara devredin.

Gönderi kapsamı

Gönderi elinize ulaştıktan hemen sonra paketi açtığınızda gönderi kapsamını ve cihazın kusursuz durumda olmasını kontrol ediniz.

1 x Otomatik kablo makarası
2 x Duvar ankraji

Teknik detaylar

Genel

İşletim gerilimi	230 V / 50 Hz
Çocuk güvenliği	evet
Aşırı ısınma güvenliği	evet
Döndürülebilir	180°

Tip KT A92 V315 DE

Kablo uzunluğu toplam	9 + 2 metre
Kablo tipi	H05VV-F3G1,5
Maksimum yük:	
Açılmış	1.400 vat
Sarılmış	2.000 vat
Güvenlik türü	IP20
Otomatik kablo makarası sadece kuru iç mekan işletimine uygundur.	

Tip KT A92 N315 IP44 DE / BE

Kablo uzunluğu toplam	9 + 2 metre
-----------------------	-------------

Tip KT A162 N315 IP44 DE

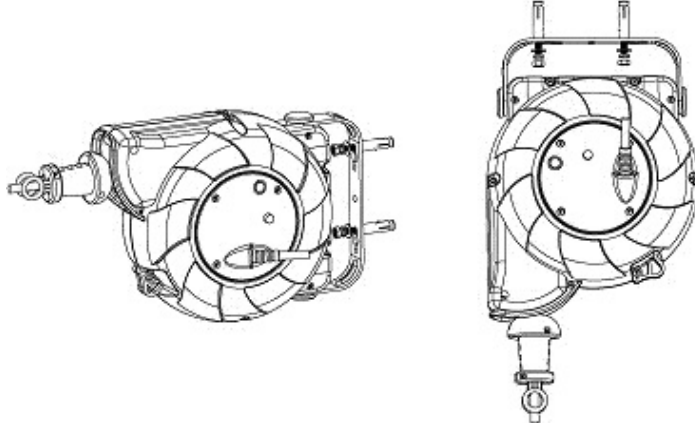
Kablo uzunluğu toplam	16 + 2 metre
-----------------------	--------------

Tip KT A92 N315 IP44 DE / BE

Tip KT A162 N315 IP44 DE

Kablo tipi	H07RN-F3G1,5
Maksimum yük:	
Açılmış	1.000 vat
Sarılmış	3.500 vat
Güvenlik türü	IP44
Otomatik kablo makarası sürekli dış mekan kullanımına uygundur.	

Montaj



- Otomatik kablo makarasının iki adet montaj delikli tutacağı vardır.
- Açılacak deliklerin pozisyonunu tutacaktaki montaj deliklerinin yardımı ile işaretleyin.
- Uygun delikler açın.
- Otomatik kablo makarasını uygun montaj malzemesi ile sabitleyin (M6 vidaları).

Fonksiyon

- Otomatik kablo makarasının fişini bir prize takın.
- Otomatik kablo makarasının topraklı prizine bir tüketici bağlayın.
- Otomatik kablo makarası açılabilir – otomatik kablo yönetimine sahiptir.
- Her yarım dönüşte bir kablo yerine yerleşir, bu pozisyonda açılabilir-otomatığı sabittir.
- Kabloyu açmak için, kablo yerleştiği pozisyondan çözülene kadar (artık duyulmaz) çekin ve kabloyu yavaşça açılmaya bırakın.
- ÖNEMLİ: Çekiş güçleri çok kuvvetlidir. Kablonun kontrolsüz açılmasına asla izin vermeyin. Kablo sonunu sıkı tutun ve yavaşça otomatik kablo makarası yönüne doğru yönlendirin.

Aşırı ısınma güvenliği

- Otomatik kablo makarasının LED'i kırmızı yanar ve böylece aşırı ısınma güvenliğinin devrede olduğunu bildirir.
- Aşırı ısınma güvenliği devreye girerse (56+/-5°C) LED söner.
- Bu durumda fiş prizden çekilmelidir.
- Otomatik kablo makarası belli bir soğuma süresinden sonra kırmızı tuşa basılarak tekrar işleme alınabilir.

Güvenlik uyarıları

- Tüm kurulum ve tamirat çalışmaları yetkili kalifiye uzman kişilerce gerçekleştirilmelidir.
- Tesisat değişiminde, L/N iletkenlerin mümkün olan en kısa yoldan terminallere bağlanmasına dikkat edilmeli, ayrıca koruyucu iletken işaretlenmiş olan terminale bağlanmalı ve diğer L/N iletkenlerden minimum 12 mm daha uzun olmalıdır.
- Aşırı ısınma güvenliği sadece ölçüm değerli örtüşen yapı parçaları ile değiştirilebilir.
- Sarımdan ve çözümden önce fişlerin prizlerden çıkarılması gerekmektedir.
- Maksimum yük kapasitesi (bakınız teknik detaylar) aşılmamalıdır.

Bakım / Temizlik

Önemli: Otomatik kablo makarasının temizliği sırasında elektriğe bağlı olmamasına dikkat ediniz. Bunun için otomatik kablo makarasının topraklı fişini prizden çekiniz.

Ürün bakım gerektirmez.

Otomatik kablo makarasının dış yüzeyini temizlemek için temiz, kuru bir bez yeterlidir. Otomatik kablo makarasının sıvı ile temasa geçmemesine dikkat edin.

Elektrikli cihazları çevre dostu olarak imha edin!

- **Elektrik cihazlar ev çöpüne atılamaz!**
- Elektrikli ve elektronik eski cihazlar ile ilgili Avrupa kuralları 2012/19/EG'ye göre tüketilmiş olan elektrikli cihazlar ayrıştırılarak toplanmalı ve çevre dostu geri dönüşüme aktarılmalıdır.
- Kullanılmış olan cihazın imhasıyla ilgili olası çözümler için belediye ya da şehir yönetimine başvurabilirsiniz.

Adresler

Hugo Brennenstuhl GmbH & Co. KG
Seestraße 1-3 · 72074 Tübingen · Germany

H. Brennenstuhl S.A.S. · F-67460 Souffelweyersheim

lectra-t ag · Blegistrasse 13 · CH-6340 Baar

www.brennenstuhl.com



RU Руководство по эксплуатации Автоматический кабельный барабан

Введение

Пожалуйста, прочитайте данное руководство по эксплуатации до конца перед установкой. Пожалуйста, сохраните руководство по эксплуатации в надежном месте и при случае передайте его третьей стороне.

Объем поставок

При распаковке проверьте объем поставки на полноценность, а также безупречное состояние устройства.
1 x автоматический кабельный барабан
2 x стеной анкер

Технические данные

Общие

Рабочее напряжение 230 В / 50 Гц
Защита от детей да
Защита от перегрева да
Вращающийся на 180°

Тип KT A92 V315 DE

Длина кабеля в общем 9 + 2 м
Тип кабеля H05VV-F3G1,5
Макс. нагрузка:
Свернутый 1.400 Ватт
Развернутый 2.000 Ватт
Класс защиты IP20
Автоматический кабельный барабан служит исключительно для использования в сухих внутренних помещениях.

Тип KT A92 N315 IP44 DE / VE

Длина кабеля в общем 9 + 2 м

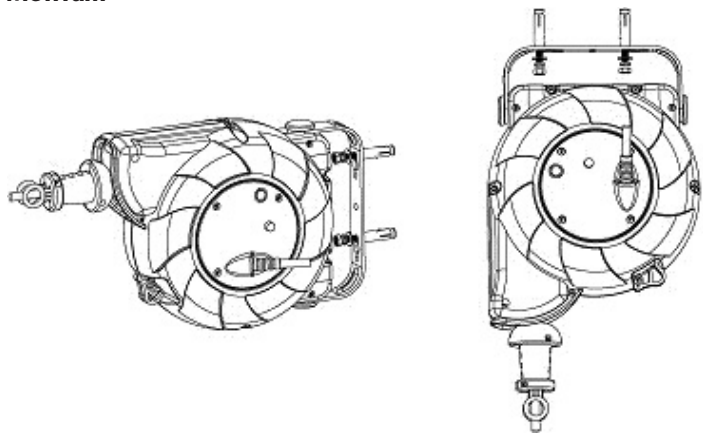
Тип KT A162 N315 IP44 DE

Длина кабеля в общем 16 + 2 м

Тип KT N315 N315 IP44 DE / VE

Тип кабеля H07RN-F3G1,5
Макс. нагрузка:
Свернутый 1.000 Ватт
Развернутый 3.500 Ватт
Класс защиты IP44
Автоматический кабельный барабан служит для постоянного использования снаружи.

Монтаж



- Автоматический кабельный барабан имеет креплением с 2 монтажными отверстиями.
- Отметьте позицию высверленных отверстий для крепления с помощью монтажных отверстий крепления.
- Просверлите соответствующие отверстия.
- Закрепите автоматический кабельный барабан при помощи соответствующего монтажного материала (M 6 болты).

Принцип работы

- Соедините штепсельную вилку автоматического кабельного барабана со штепсельной розеткой сетки.

- Подсоедините провод к розетке с заземляющим контактом автоматического кабельного барабана.
- Автоматический кабельный барабан имеет кабельную разводку с функцией автоматического свертывания.
- После каждого полуоборота кабель фиксируется, в этой позиции функция автоматического свертывания закреплена.
- Для свертывания кабеля потяните за кабель, пока он не будет в закреплённом положении (больше не слышно) и затем медленно сверните его.
- ВАЖНО: Силы тяги очень высокая. Никогда не давайте кабелю бесконтрольно свертываться. Держите конец кабеля и управляйте им медленно в направлении автоматического кабельного барабана.

Защита от перегрева

- Светодиод автоматического кабельного барабана светится красным цветом и это говорит о том, что защита от перегрева активирована.
- Если срабатывает защита от перегрева (56 +/-5°C) светодиод гаснет.
- В этом случае, следует отсоединить штепсельную вилку.
- Автоматический кабельный барабан вновь может быть запущен по истечении определенного времени охлаждения посредством нажатия на красную кнопку.

Указания по технике безопасности

- Все установочные и ремонтные работы должны проводиться квалифицированным специалистом
- При смене провода следует обратить внимание на то, провода что L/N возможно подсоединены ближе к зажимам, а защитные провода подсоединены к обозначенному зажиму, и их длина будет на минимум 12 мм больше чем у других проводов L/N.
- Защита от перегрева может быть заменена только посредством элемента конструкции с тем же расчетным значением.
- Перед смоткой и размоткой необходимо удалить штепсельные вилки из штепсельных розеток.
- Максимальная допускаемая нагрузка (смотри технические данные) не должна быть превышена.


Техническое обслуживание / Очистка

Важное указание! Обращайте внимание на то, чтобы автоматический кабельный барабан не находился под напряжением во время очистки. Для этого вытащите штепсельную вилку с защитным контактом автоматического кабельного барабана из штепсельной розетки.

Продукт не требует технического обслуживания.

Для очистки внешней стороны автоматического кабельного барабана достаточно иметь чистую, сухую тряпку. Обращайте внимание на то, чтобы в автоматический кабельный барабан не попадала жидкость.

Электрические приборы подлежат утилизации с учётом защиты окружающей среды!

 **Выбрасывать электрические приборы в бытовые отходы запрещается!**

— В соответствии с Директивой ЕС № 2012/19/EG по отработанным электроприборам и электронной аппаратуре отработанные электроприборы должны собираться в отдельные контейнеры и отправляться на предприятие для вторичного использования отходов с соблюдением норм защиты окружающей среды. возможностях утилизации прибора, отработавшего свой ресурс, можно узнать в местном или городском самоуправлении.

Контактные адреса

Hugo Brennenstuhl GmbH & Co. KG
Зеештрассе 1-3 · 72074 Тюбинген · Германия
H. Brennenstuhl S.A.S. · F-67460 Суффельвейшем
lectra-t ag · Блегиштрассе 13 · CH-6340 Баар
www.brennenstuhl.com



SK Návod na používanie Automatický káblový bubon

Úvod

Prečítajte si pred použitím kompletný návod na používanie. Uschovajte si starostlivo tento návod a odovzdajte ho prípadne spolu s prístrojom tretej osobe.

Obsah dodávky

Skontrolujte bezprostredne po vybalení prístroja obsah dodávky na kompletnosť a bezchybný stav prístroja.

1 x automatický káblový bubon

2 x upevnenie na stenu

Technické údaje

Všeobecne

Prevádzkové napätie	230 V / 50 Hz
Detská poistka	áno
Ochrana proti prehrievaniu	áno
Vyklápacia	180°

Typ KT A92 V315 DE

Celková dĺžka kábla	9 + 2 metrov
Typ kábla	H05VV-F3G1,5

Max. zaťaženie:

Navinutý 1.400 Watt

Odvinutý 2.000 Watt

Druh ochrany IP20

Automatický káblový bubon je určený výlučne na používanie v suchých interiéroch.

Typ KT A92 N315 IP44 DE / BE

Celková dĺžka kábla	9 + 2 metrov
---------------------	--------------

Typ KT A162 N315 IP44 DE

Celková dĺžka kábla	16 + 2 metrov
---------------------	---------------

Typ KT A92 N315 IP44 DE / BE

Typ KT A162 N315 IP44 DE

Typ kábla	H07RN-F3G1,5
-----------	--------------

Max. zaťaženie:

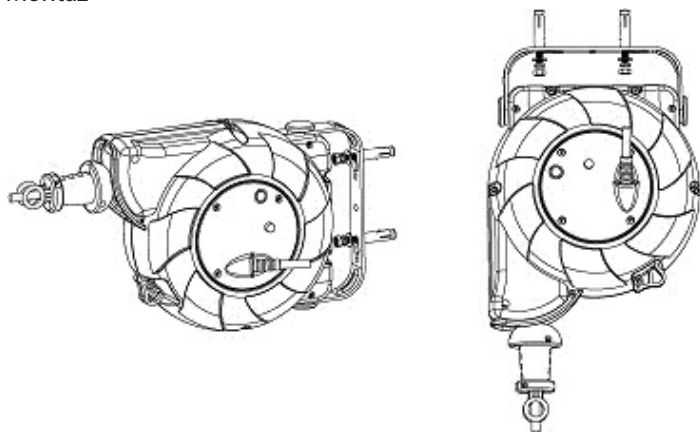
Navinutý 1.000 Watt

Odvinutý 3.500 Watt

Druh ochrany IP44

Automatický káblový bubon je určený na nepretržité používanie v exteriéroch.

Montáž



- Automatický káblový bubon má držiak s dvomi montážnymi otvorami.
- Vyznačte si polohu vrtacích otvorov na upevnenie pomocou montážnych otvorov držiaka.
- Vyvrtajte príslušné otvory.
- Upevnite automatický káblový bubon pomocou vhodného montážneho materiálu (skrutky M6).

Funkcia

- Zaštrčte zástrčku automatického káblového bubna do sieťovej zástrčky.
- Pripojte jeden spotrebič do zásuvky automatického káblového bubna s ochranným kontaktom.
- Automatický káblový bubon disponuje ovládaním kábla prostredníctvom navijacej automatiky.
- Po každej polovičnej otáčke sa kábel zablokuje, v tejto polohe je navijacia automatika fixná.
- Pre navinutie kábla musíte ťahať za kábel dotedy, kým sa neuvoľní zablokovaná poloha (nie je počut), a potom môžete kábel pomaly navíjať.
- DÔLEŽITÉ: Ťažné sily sú veľmi silné. Nedovoľte nikdy navíjať kábel bez kontroly. Držte pevne jeden koniec kábla a presuňte ho pomaly smerom k automatickému káblovému bubnu.

Ochrana proti prehrievaniu

- LED lampa automatického káblového bubna svieti červenou farbou a zobrazuje, že sa aktivovala ochrana proti prehrievaniu.
- Ak sa aktivuje ochrana proti prehrievaniu (56+/-5°C), zhasne LED lampa.
- V tomto prípade sa musí vytiahnuť sieťová zástrčka zo zásuvky.
- Automatický káblový bubon sa môže po určitej dobe vychladenia spustiť opäť do prevádzky stlačením červeného tlačidla.

Bezpečnostné pokyny

- Všetky inštalácie a opravárske činnosti musí vykonávať kvalifikovaný personál.
- Pri výmene vodičov musíte rešpektovať, aby boli pripojené vodiče L/N s čo možno najkratšou dráhou k svorkám, aby sa pripojil tiež ochranný vodič na označenú svorku a aby bol tento vodič minimálne o 12 mm dlhší než iné vodiče L/N.
- Poistka proti prehrievaniu sa môže vymeniť iba za súčiastku s rovnakými meracími hodnotami.
- Pred navíjaním a odvíjaním sa musia vytiahnuť zástrčky zo zásuviek.
- Nesmie sa prekročiť maximálne zaťaženie (pozri technické údaje).

Údržba / čistenie

Dôležité: Dávajte pozor, aby nebol automatický káblový bubon počas čistenia pod napätím. Vytiahnite k tomu ochrannú kontaktnú zástrčku automatického káblového bubna zo sieťovej zástrčky.

Produkt je nenáročný na údržbu.

Na vyčistenie vonkajšej strany automatického káblového bubna postačí čistá, suchá handrička. Dávajte pozor, aby sa automatický káblový bubon nedostal do kontaktu s kvapalinou.

Odstraňujte elektrické prístroje ekologickým spôsobom!

Elektrické prístroje nepatria do domového odpadu!

Podľa Európskej smernice 2012/19/EÚ o starých elektrických a elektronických prístrojoch sa musia zbierať opotrebované elektrospotrebiče zvlášť a odviezť na ekologickú recykláciu.

O možnostiach likvidácie starých prístrojov sa môžete informovať na svojom obecnom alebo mestskom úrade.

Adresy

Hugo Brennenstuhl GmbH & Co. KG
Seestraße 1-3 · 72074 Tübingen · Nemecko

H. Brennenstuhl S.A.S. · F-67460 Souffelweyersheim

lectra-t ag · Blegistrasse 13 · CH-6340 Baar

www.brennenstuhl.com

