



GL2S-N0311S02

G2S

MINIATUR-LICHTSCHRANKEN

SICK
Sensor Intelligence.



Abbildung kann abweichen



Bestellinformationen

Typ	Artikelnr.
GL2S-N0311S02	1075791

Weitere Geräteausführungen und Zubehör → www.sick.com/G2S

Technische Daten im Detail

Merkmale

Sensor-/ Detektionsprinzip	Reflexions-Lichtschanke, Doppellinse
Abmessungen (B x H x T)	7,7 mm x 21,8 mm x 13,5 mm
Gehäuseform (Lichtaustritt)	Quaderförmig
Schaltabstand max.	0,02 m ... 3 m ¹⁾
Schaltabstand	0,03 m ... 2,5 m ¹⁾
Lichtart	Sichtbares Rotlicht
Lichtsender	PinPoint-LED ²⁾
Lichtfleckgröße (Entfernung)	Ø 11 mm (250 mm)
Wellenlänge	640 nm
Einstellung	Keine
Besondere Merkmale	Klemmstecker

¹⁾ Reflektor PL40A.

²⁾ Mittlere Lebensdauer: 100.000 h bei T_U = +25 °C.

Mechanik/Elektrik

Versorgungsspannung	10 V DC ... 30 V DC ¹⁾
Restwelligkeit	≤ 5 V _{SS} ²⁾

¹⁾ Grenzwerte bei Betrieb in kurzschlussgeschütztem Netz max. 8 A.

²⁾ Darf U_V-Toleranzen nicht über- oder unterschreiten.

³⁾ Ohne Last.

⁴⁾ Signallaufzeit bei ohmscher Last.

⁵⁾ Bei Hell-Dunkel-Verhältnis 1:1.

⁶⁾ Unter 0 °C Leitung nicht verformen.

⁷⁾ A = U_V-Anschlüsse verpolsicher.

⁸⁾ C = Störimpulsunterdrückung.

⁹⁾ D = Ausgänge überstrom- und kurzschlussfest.

Stromaufnahme	20 mA ³⁾
Schaltausgang	NPN
Schaltart	Hell-/dunkelschaltend
Ausgangsstrom I_{max.}	< 50 mA
Ansprechzeit	< 0,6 ms ⁴⁾
Schaltfrequenz	800 Hz ⁵⁾
Anschlussart	Leitung mit Sonderstecker 3M, 4-polig, 0,45 m ⁶⁾
Leitungsmaterial	PVC
Schutzschaltungen	A ⁷⁾ C ⁸⁾ D ⁹⁾
Gewicht	14 g
Polfilter	✓
Gehäusematerial	Kunststoff, ABS
Werkstoff, Optik	Kunststoff, PMMA
Schutzart	IP67
Umgebungstemperatur Betrieb	-25 °C ... +50 °C
Umgebungstemperatur Lager	-40 °C ... +75 °C
UL-File-Nr.	NRKH.E181493

1) Grenzwerte bei Betrieb in kurzschlussgeschütztem Netz max. 8 A.

2) Darf U_V-Toleranzen nicht über- oder unterschreiten.

3) Ohne Last.

4) Signallaufzeit bei ohmscher Last.

5) Bei Hell-Dunkel-Verhältnis 1:1.

6) Unter 0 °C Leitung nicht verformen.

7) A = U_V-Anschlüsse verpolsicher.

8) C = Störimpulsunterdrückung.

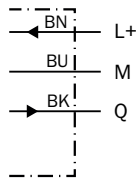
9) D = Ausgänge überstrom- und kurzschlussfest.

Klassifikationen

ECI@ss 5.0	27270902
ECI@ss 5.1.4	27270902
ECI@ss 6.0	27270902
ECI@ss 6.2	27270902
ECI@ss 7.0	27270902
ECI@ss 8.0	27270902
ECI@ss 8.1	27270902
ECI@ss 9.0	27270902
ETIM 5.0	EC002717
ETIM 6.0	EC002717
UNSPSC 16.0901	39121528

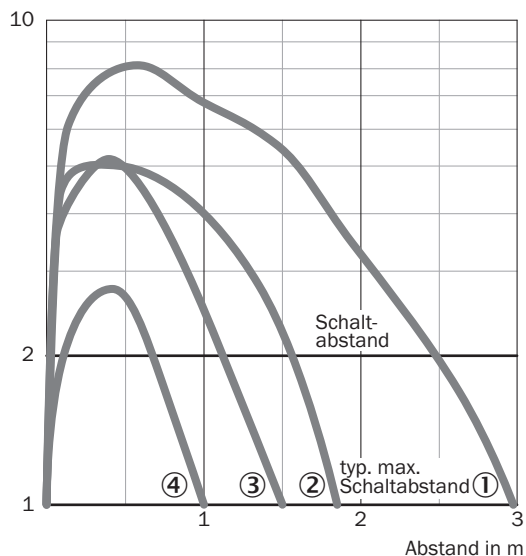
Anschlussschema

Cd-043



Kennlinie

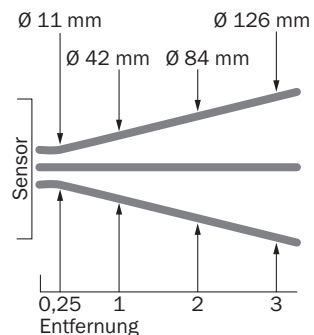
GL2S



- ① Reflektor PL40A
- ② Reflektor PL20A
- ③ Reflektor PL10F
- ④ Reflexionsfolie IREF6000 (REF-IRF-56)

Lichtfleckgröße

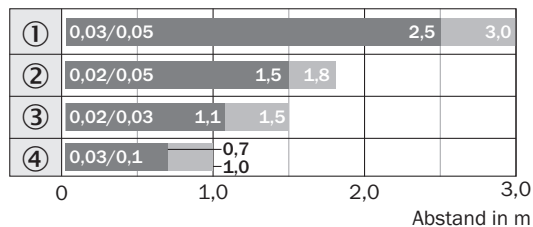
GL2S



Alle Maße in m

Schaltabstand-Diagramm

GL2S

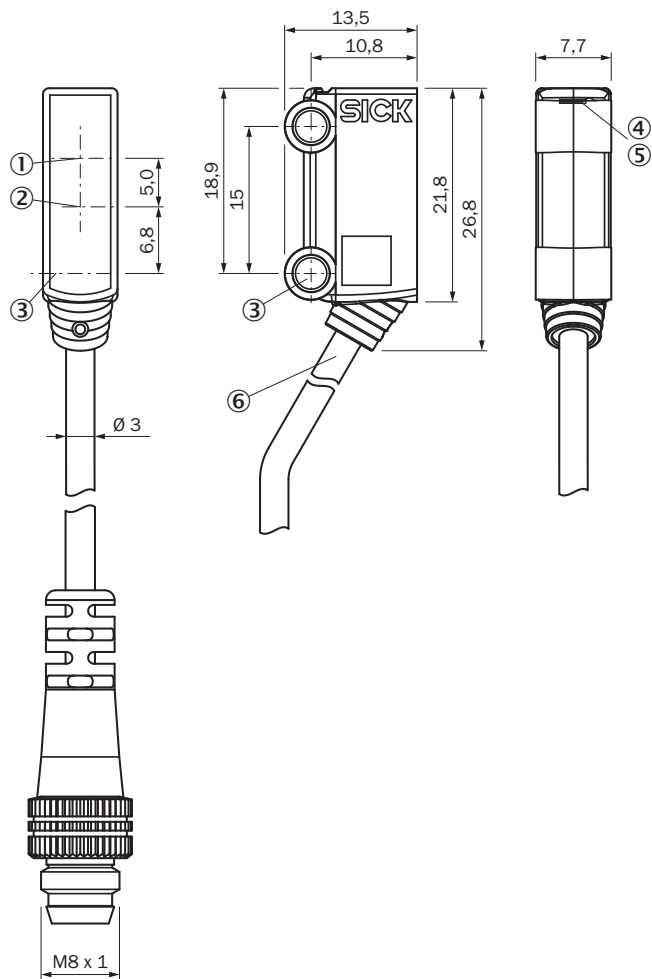


■ Schaltabstand ■ Schaltabstand max.

- ① Reflektor PL40A
- ② Reflektor PL20A
- ③ Reflektor PL10F
- ④ Reflexionsfolie IREF6000 (REF-IRF-56)

Maßzeichnung (Maße in mm)


GL2S



- ① Optische Achse, Empfänger
- ② Optische Achse, Sender
- ③ Befestigungsbohrung, \varnothing 3,2 mm
- ④ Anzeige-LED grün: Versorgungsspannung aktiv
- ⑤ Anzeige-LED gelb: Status Lichtempfang
- ⑥ Anschluss

Empfohlenes Zubehör

Weitere Geräteausführungen und Zubehör → www.sick.com/G2S

	Kurzbeschreibung	Typ	Artikelnr.
Reflektoren			
	Feintripel, anschraubbar, geeignet für Lasersensoren, 18 mm x 18 mm, PMMA/ABS, anschraubbar, 2 Loch Befestigung	PL10F	5311210

SICK AUF EINEN BLICK

SICK ist einer der führenden Hersteller von intelligenten Sensoren und Sensorlösungen für industrielle Anwendungen. Ein einzigartiges Produkt- und Dienstleistungsspektrum schafft die perfekte Basis für sicheres und effizientes Steuern von Prozessen, für den Schutz von Menschen vor Unfällen und für die Vermeidung von Umweltschäden.

Wir verfügen über umfassende Erfahrung in vielfältigen Branchen und kennen ihre Prozesse und Anforderungen. So können wir mit intelligenten Sensoren genau das liefern, was unsere Kunden brauchen. In Applikationszentren in Europa, Asien und Nordamerika werden Systemlösungen kundenspezifisch getestet und optimiert. Das alles macht uns zu einem zuverlässigen Lieferanten und Entwicklungspartner.

Umfassende Dienstleistungen runden unser Angebot ab: SICK LifeTime Services unterstützen während des gesamten Maschinenlebenszyklus und sorgen für Sicherheit und Produktivität.

Das ist für uns „Sensor Intelligence.“

WELTWEIT IN IHRER NÄHE:

Ansprechpartner und weitere Standorte → www.sick.com