



LED-BAUSTEIN ZUR ANZEIGE DER
SCHUETZFUNKTION, AC/DC 24...240V,
VERPOLSICHER FUER MOTORSCHUETZE BGR. S0,
(1 PACKUNG = 5 STUECK)

Allgemeine technische Daten:

Produkt-Markenname	SIRIUS
Produkt-Bezeichnung	LED-Anzeigebaustein

Approbationen/ Zertifikate:

Schiffbau

sonstiges



[Umweltbestätigung](#)

[Bestätigungen](#)

Weitere Informationen

Information- and Downloadcenter (Kataloge, Broschüren,...)

<http://www.siemens.de/industrial-controls/catalogs>

Industry Mall (Online-Bestellsystem)

<http://www.siemens.com/industrymall>

CAX-Online-Generator

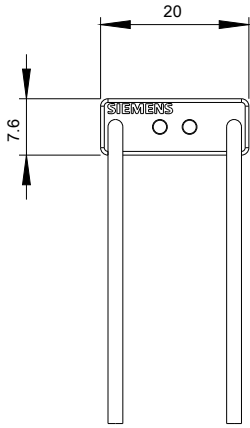
<http://support.automation.siemens.com/WW/CAXorder/default.aspx?lang=de&mlfb=3RT29261QT00>

Service&Support (Handbücher, Betriebsanleitungen, Zertifikate, Kennlinien, FAQs,...)

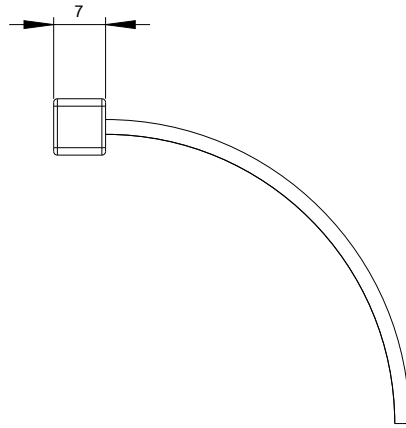
<https://support.industry.siemens.com/cs/ww/de/ps/3RT29261QT00>

Bilddatenbank (Produktfotos, 2D-Maßzeichnungen, 3D-Modelle, Geräteschaltpläne, EPLAN Makros, ...)

http://www.automation.siemens.com/bilddb/cax_de.aspx?mlfb=3RT29261QT00&lang=de



letzte Änderung:



15.01.2015