

## Stopki dociskowe, typ A i B

Opis artykułu/ilustracje produktu



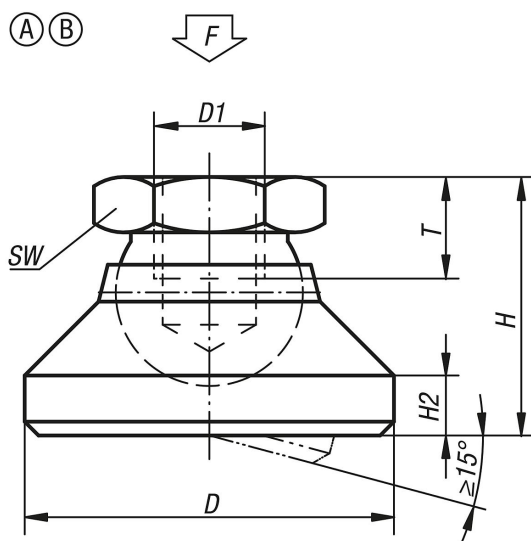
### Opis

#### Materiał, wersja:

Forma A: talerzyk – stal do ulepszenia cieplnego, kulka – stal automatowa, utwardzona dyfuzyjnie, oksydowana.

Forma B: stal nierdzewna z połyskiem.

### Rysunki



### Przegląd artykułów

#### Stopki dociskowe

## Stopki dociskowe, typ A i B

## Przegląd artykułów

Nr Zamówienia	Forma	D	D1	H	H2	T	SW	Obciążalność maks. kN
K0395.106	A	20	M6	15	2,5	8,5	10	10
K0395.108	A	25	M8	18	4	9	13	18
K0395.110	A	32	M10	22	5	10	17	20
K0395.112	A	40	M12	26	6	12	19	35
K0395.116	A	50	M16	32	7	14	24	45
K0395.120	A	60	M20	42	8	18	30	55
K0395.306	B	20	M6	15	2,5	8,5	10	10
K0395.308	B	25	M8	18	4	9	13	18
K0395.310	B	32	M10	22	5	10	17	20
K0395.312	B	40	M12	26	6	12	19	35
K0395.316	B	50	M16	32	7	14	24	45
K0395.320	B	60	M20	42	8	18	30	55