

Zamki – małe zapięcia

Opis artykułu/ilustracje produktu



Opis

Materiał:

Obudowa i pokrętko, cynkowy odlew ciśnieniowy.

Wersja:

Obudowa i pokrętko chromowane,
wersja z przetyczką powlekana proszkowo, czarna.

Wskazówka:

Zamek z języczkiem sprężynowym. Prawy lub lewy, kąt zamykania 90°. Zamek może być wbudowany w postaci wstępnie zmontowanego zespołu. Śruba mocująca posiada z jednej strony formę śruby uziemiającej z zaczeplami.

Języczek w żądanej wersji należy zamówić osobno. Każdy języczek można zestawzić z dowolną obudową.

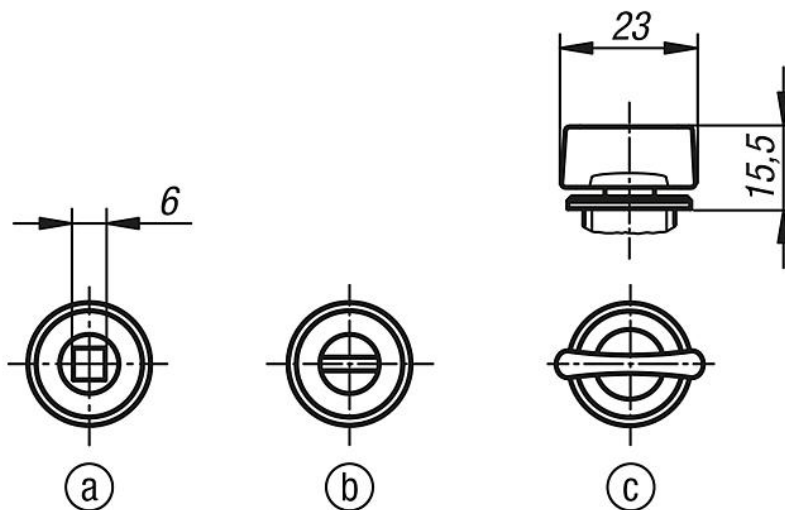
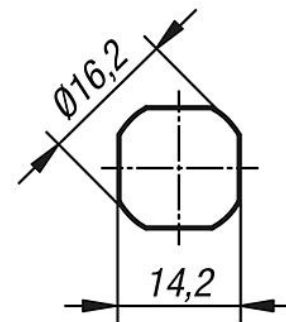
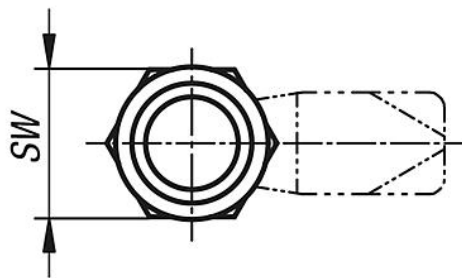
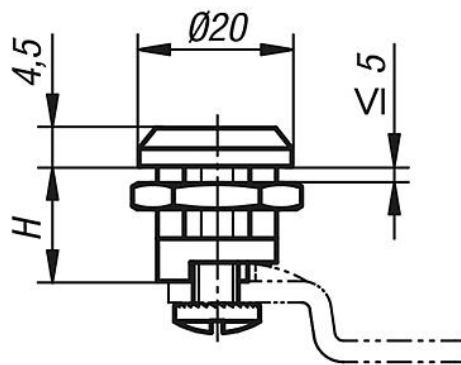
Wskazówka dotycząca planu:

Uruchomienie:

- a) Czworokąt 6 mm
- b) Szczelina
- c) Pokrętko

Zamki – małe zapięcia

Rysunki



Przegląd artykułów

Nr Zamówienia	Uruchomienie	H	SW
K0518.16131	czworokąt 6 mm	13,5	20
K0518.20131	szczelina	13,5	20
K0518.30132	pokrętko	13,5	20

