

## Zawiasy z czujnikiem bezpieczeństwa, wersja długa, zawias dodatkowy

### Opis artykułu/ilustracje produktu



### Opis

#### Materiał:

Obudowa z cynkowego odlewu ciśnieniowego.  
Pokrywa obudowy z tworzywa samogasnącego.  
Trzpienie zawiasów z ciśnieniowego odlewu cynkowego/stali C45.  
Zestyki ze stopu srebra z niklem 10.

#### Wskazówka:

Zawiasowe wyłączniki bezpieczeństwa służą do kontroli ustawienia drzwi i kołpaków ochronnych oraz klap zabezpieczających. Kontrola urządzenia zabezpieczającego ma miejsce bezpośrednio w zawiasie.

Kąt przestawienia w przypadku wersji wykonania z uniwersalnym ustawieniem wstępnym można dowolnie ustawić w całym obszarze roboczym. Przyrząd pomocniczy zapewnia szybkie wyregulowanie drzwi i słupków.

Zawiasy dodatkowe wyglądają tak samo oraz mają takie same wymiary jak zawiasowe wyłączniki bezpieczeństwa.

Podane wartości obciążenia zawiasów to niewiążące wartości orientacyjne, które nie uwzględniają współczynników bezpieczeństwa oraz podawane są przy wykluczeniu jakiegokolwiek odpowiedzialności. Podane wartości służą wyłącznie celom informacyjnym i nie stanowią wiążącej prawnie gwarancji właściwości.

Wartości obciążenia ustalono w warunkach laboratoryjnych. Każdy użytkownik musi indywidualnie ustalić, czy zawias jest odpowiedni do danego zastosowania.

Wpływ na ustalone wartości mogą mieć różne materiały, w których stosowane są zawiasy, rodzaje mocowania, warunki atmosferyczne, a także zużycie.

#### Zastosowanie:

- budowa maszyn specjalnych
- przemysł elektryczny
- maszyny pakujące
- ogrodzenia/ systemy profilowe
- obrabiarki
- technologia pomiarowa, procesów przetwórczych, doświadczalna i laboratoryjna

#### Montaż:

Śruby z łbem walcowym 4 x M6 DIN 7984 lub DIN EN ISO 4762

Moment dokręcania 4,3 Nm

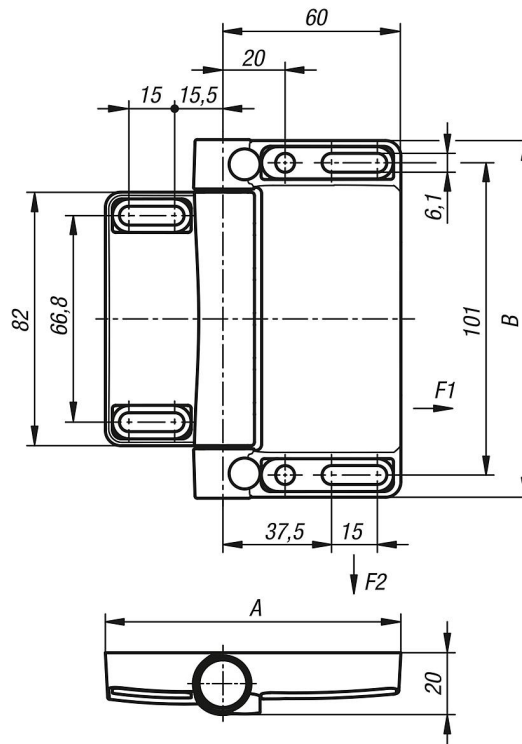
Ogólne informacje dot. montażu znajdują się w dołączonej instrukcji obsługi.

#### Zalety:

- Nadają się do zabezpieczenia klap wahadłowych
- Minimalny nakład montażowy na powszechnie używanych profilach aluminiowych
- Optymalna integracja w konstrukcję otoczenia
- Skuteczna ochrona przed manipulacją
- Minimalne zużycie mechaniczne

# Zawiasy z czujnikiem bezpieczeństwa, wersja długa, zawias dodatkowy

## Rysunki



## Przegląd artykułów

Nr Zamówienia	A	B	F1 N	F2 N
K1501.98116	98	116	5000	5000