

## Viti di spinta • DIN 6332 con puntale forma S

22540.1382



### Descrizione prodotto

Le viti di spinta sono viti di bloccaggio che possono trasmettere le forze direttamente al punto di spinta.

Per il bloccaggio di superfici delicate, è possibile utilizzare anche dei piattelli di spinta EH 22560. (DIN 6311 ad esecuzione bassa). L'anello elastico del piattello di spinta permette un collegamento che poi può semplicemente essere rilasciato a mano.

Queste viti di spinta sono caratterizzati da un puntale a forma di S (ottimizzato rispetto alla versione DIN 6332), che facilita notevolmente il montaggio.

Il diametro del punto di spinta delle viti di spinta è più piccolo dell'intero diametro del corpo, in modo che possano essere avvitate anche dal lato del perno.

### Materiale

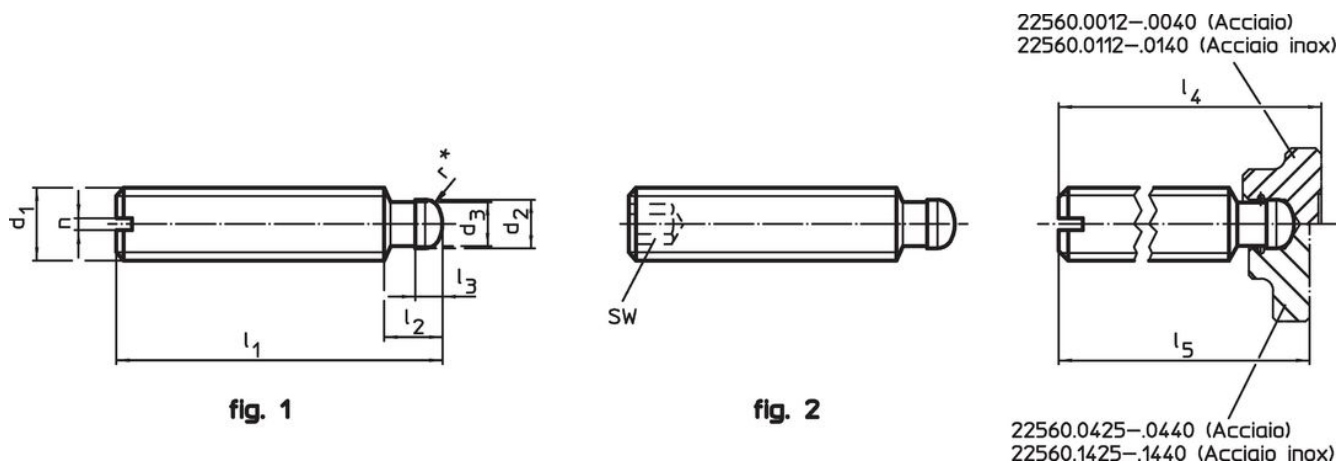
- Acciaio inox

### Maggiori informazioni

#### Altri prodotti

- Piattelli di spinta, DIN 6311 ad esecuzione bassa

### Disegno



\* per facilitare il montaggio la DIN 6332 è dotata della raggiatura r

### Caratteristiche

d <sub>1</sub>	l <sub>1</sub>	d <sub>2</sub> h11	d <sub>3</sub>	Dimensioni				SW	[g]	Codice
				l <sub>2</sub>	l <sub>3</sub>	l <sub>4</sub>	l <sub>5</sub>			
[mm]										
Con esagono incassato – Fig. 2, Acciaio inox										
M8	60	6	5,4	7,5	3	63	62,5	4	17	22540.1382

## Esempio di applicazione



## Conformità

### Conforme alla normativa RoHS

Conforme alla Direttiva 2011/65/UE e alla Direttiva 2015/863.

### Non contiene sostanze SVHC

Nessuna sostanza SVHC con più dello 0,1% p/p contenuto - elenco SVHC [REACH] aggiornato al 14.06.2023.

### Non contiene sostanze della Proposition 65

Nessuna sostanza contemplata nella Proposition 65  
<https://www.P65Warnings.ca.gov/>

### Privo di minerali di conflitto

Questo prodotto non contiene sostanze designate come "minerali da conflitto" come tantalio, stagno, oro o tungsteno della Repubblica Democratica del Congo o dei paesi limitrofi.