

## Piatelli livellanti • con copertura in gomma antiscivolo

22590.1010



### Descrizione prodotto

I piattelli livellanti sono utilizzabili come piedi di appoggio o come piattelli di spinta. Angolo di compensazione per superfici non parallele fino a 15°. La copertura di plastica sul piattello impedisce lo scivolamento

### Materiale

#### Snodo sferico

- Acciaio automatico temperato a induzione

#### Tappo di gomma

- Gomma, nero

#### Piatto

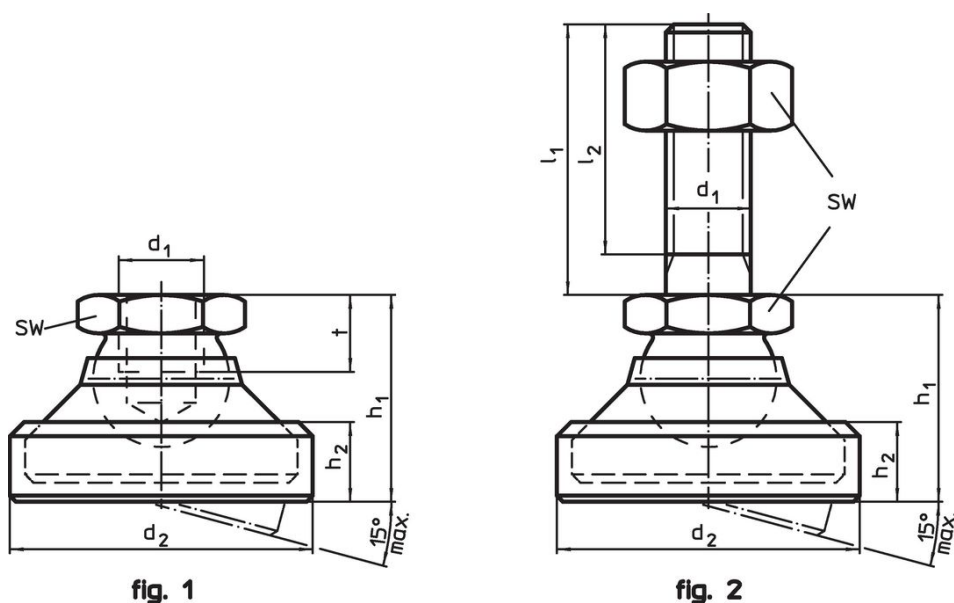
- Acciaio bonificato, brunito

### Maggiori informazioni

#### Note

Per le versioni  $d_1 = M10$  e  $M12$  il controdado è conforme alla DIN 934.

### Disegno



### Caratteristiche

| $d_1$  | $d_2$ | Dimensioni |       |   | SW | Carico solo statico max. |    | Codice     |
|--|-------|------------|-------|---|----|--------------------------|----|------------|
|  |       | $h_1$      | $h_2$ | t |    |                          |    |            |
| [mm]   |       |            |       |   |    |                          |    |            |
| Piatto e snodo sferico in acciaio – Fig. 1, Acciaio bonificato |       |            |       |   |    |                          |    |            |
| M10  | 36    | 26         | 11    | 9 | 17 | 20                       | 80 | 22590.1010 |

### Conformità

#### Conforme alla normativa RoHS

Conforme alla Direttiva 2011/65/UE e alla Direttiva 2015/863.

#### Non contiene sostanze SVHC

Nessuna sostanza SVHC con più dello 0,1% p/p contenuto - elenco SVHC [REACH] aggiornato al 14.06.2023.

#### Non contiene sostanze della Proposition 65

Nessuna sostanza contemplata nella Proposition 65

<https://www.P65Warnings.ca.gov/>

#### Privo di minerali di conflitto

Questo prodotto non contiene sostanze designate come "minerali da conflitto" come tantalio, stagno, oro o tungsteno della Repubblica Democratica del Congo o dei paesi limitrofi.