

Stopy podporowe • Tłumiące drgania

22594.0005



Opis produktu

Stopy podporowe mają uniwersalne zastosowanie jako stopy regulowane. Podpory z gumową stopą mają działanie tłumiące, redukują hałas i zapobiegają uszkodzeniu powierzchni podparcia.

Materiał

Korpus

- NBR

Śruba

- Stal cynkowana galwanicznie

dysk

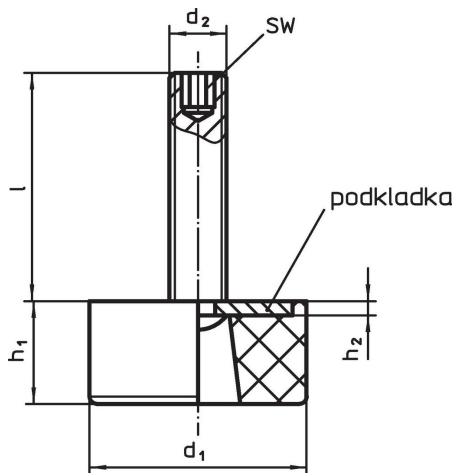
- Stal cynkowana galwanicznie

Więcej informacji

Inne produkty

- Odbojniki gumowe, cylindryczne
- Odbojniki gumowe, paraboliczne
- Odbojniki gumowe, kształt ściętego stożka

Rysunek



Informacje do zamówienia

| Wymiary | | | | | | | Wytrzymałość przy obciążeniu statycznym maks. | min. maks. | | [g] | Nr art. |
|----------------|----|----------------|----------------|----------------|----|------|---|------------------|----|------------|---------|
| d ₁ | l | d ₂ | h ₁ | h ₂ | SW | [°C] | | | | | |
| [mm] | | | | | | | [N] | | | | |
| 19 | 30 | M6 | 14 | 1,5 | 3 | 240 | -30 | 120 | 12 | 22594.0005 | |

Zgodność

Zgodny z RoHS

Zawiera ołów - zgodny z wyjątkami 6a /6b /6c

Zawiera substancje SVHC > 0,1% mas.

Zawiera ołów – lista SVHC [REACH] z dnia 14.06.2023

Zawiera substancje z Propozycja 65



Kontakt z ołowiem może powodować raka i bezpłodność
<https://www.P65Warnings.ca.gov/>

Wolny od minerałów konfliktu

Ten produkt nie zawiera żadnych substancji oznaczonych jako „minerały konfliktu”, takich jak tantal, cyna, złoto lub wolfram z Demokratycznej Republiki Konga lub krajów sąsiednich.